



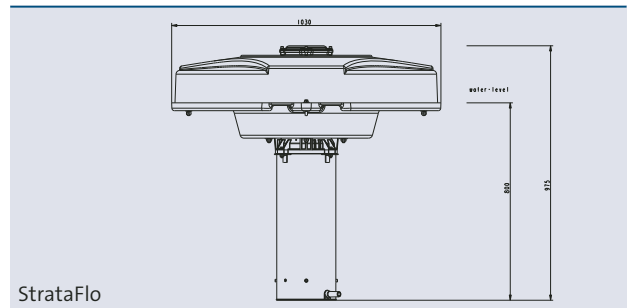
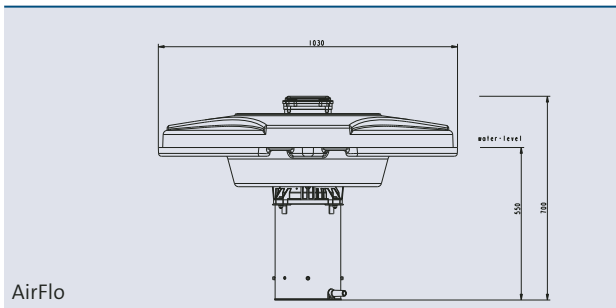
	Eau claire	Eau de piscine	Eau de mer	220-240 V	400 V	110-120 V	50 Hz	60 Hz	12 V c.a.	24 V c.c.	DMX	DMX/RDM	Plug and Spray
AirFlo 1,5 kW	✓	✓	✓	✓	✓	✓	✓	✓	✓	✓	✓	✓	✓
AirFlo 4,0 kW	✓	✓	✓	✓	✓	✓	✓	✓	✓	✓	✓	✓	✓
StrataFlo 2 HP	✓	✓	✓	✓	✓	✓	✓	✓	✓	✓	✓	✓	✓
StrataFlo 5 HP	✓	✓	✓	✓	✓	✓	✓	✓	✓	✓	✓	✓	✓

## AIRFLO 1,5 kW/4 kW, STRATAFLO 2 2HP/5HP (COURANT TRIPHASÉ)

AirFlo devient une nouvelle référence en matière d'aération de l'eau et de décoration : la technique à hélice axiale assure des débits impressionnants et inégalés, jusqu'à 295 000 l/h, – pour un apport maximal d'oxygène dans l'eau.

### Récapitulatif des caractéristiques du produit

- Aérateur flottant pour l'apport d'oxygène par des figures d'eau vigoureuses sur plans d'eau jusqu'à 15 000 m<sup>2</sup>
- Technique à hélice axiale pour des débits d'eau jusqu'à 295 000 l/h
- Apport maximum d'oxygène dans le plan d'eau





**Technique à baïonnette**  
pour un montage simple.



**Matériel de fixation**  
Fixation simple et facile de l'aérateur avec le matériel de fixation compris dans la livraison.



**Prise avec fiche de terre + boîtier de contrôle**  
La version 230 V est fournie prête à l'emploi avec le boîtier de contrôle et une prise avec fiche de terre.

**Prise CE + disjoncteur différentiel**  
La version 400 V est fournie avec une prise CE à 5 fiches prête à être branchée et un disjoncteur-protecteur.

- Installation et entretien facilités par le raccord à baïonnette
- Flotteur en mousse pour une stabilité remarquable et la réduction du bruit
- Panier de pompe en acier inox résistant à la corrosion
- Compris dans la fourniture : kit de fixation et 3 ajutages de type « Trompette »
- Kit d'éclairage avec support en acier inox, disponible en accessoire

**Kit d'éclairage MIDI / mAXI / AirFlo LED/01**

Pour que votre fontaine flottante éblouisse aussi la nuit, aussi facilement qu'avec notre système éprouvé AirFlo, nous proposons nos LED de la série LunAqua 10 avec trois projecteurs. Le système de branchement unique en son genre simplifie au mieux l'installation des projecteurs sur le flotteur. Le transformateur UST 150 se fixe directement sous l'eau au groupe flottant.



Kit d'illumination MIDI / MAXI / AirFlo LED/01

**Kit composé de 3 projecteurs LED**

- 3x LunAqua 10, LED, chacun avec une lampe LED 10 W
- 3x étriers de fixation des lampes
- 1x support en acier inox pour la fixation du transformateur
- 1x transformateur de sécurité 150 VA
- 230 V – 12 V, 50 Hz
- 50,0 + 2,0 m de câble compris

**Référence** 50479

Caractéristiques des différentes figures d'eau	AirFlo 1,5 kW / 230 V	AirFlo 4,0 kW / 400 V		StrataFlo 2 HP	StrataFlo 5 HP (courant triphasé)
Figure d'eau Jet d'eau H x l* [m]	0,8 x 3,5	1,5 x 6,0	[ft]	3 x 12	5 x 20
Débit [l/h]	165000	295000	[gpm]	700	1250
<b>Taille du plan d'eau</b>					
Taille du plan d'eau minimum recommandée [m²]	100	500	[sq.ft]	108	538
Effet optique pour plans d'eau jusqu'à [m²]	5000	15000	[sq.ft]	53800	16200
Profondeur de succion maximum [m]	4,0	5,0	[ft]	13,1	16,4

	AirFlo 1,5 kW / 230 V	AirFlo 4,0 kW / 400 V		StrataFlo 2 HP	StrataFlo 5 HP (courant triphasé)
Dimensions (ø x H) [mm]	700 x 1150	950 x 1150	[pouces]	46 x 28	46 x 38
Tension nominale [V/Hz]	230/50	400/50	[V/Hz]	230/60	200-230/60
Rendement pompe [kW]	1,5	4,0	[W/A]	2749/13,2	3738/19,8
Intensité nominale [A]	10,2	9,6	[W/A]	2749/13,2	3738/19,8
Profondeur minimum de l'eau [m]	0,90	1,15	[ft]	3	4
Longueur de câble [m]	50,0 + 2,0	50,0 + 2,0	[ft]	160	160
Poids [kg]	environ 40,0	environ 60,0	[lbs]	88	132
<b>Référence</b>	<b>50183</b>	<b>50185</b>		<b>50272</b>	<b>50274</b>