

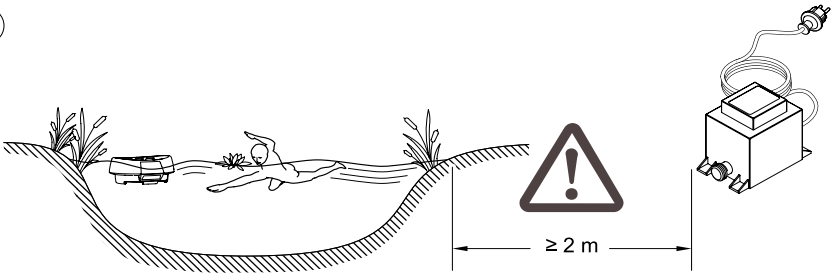


WATER STARLET

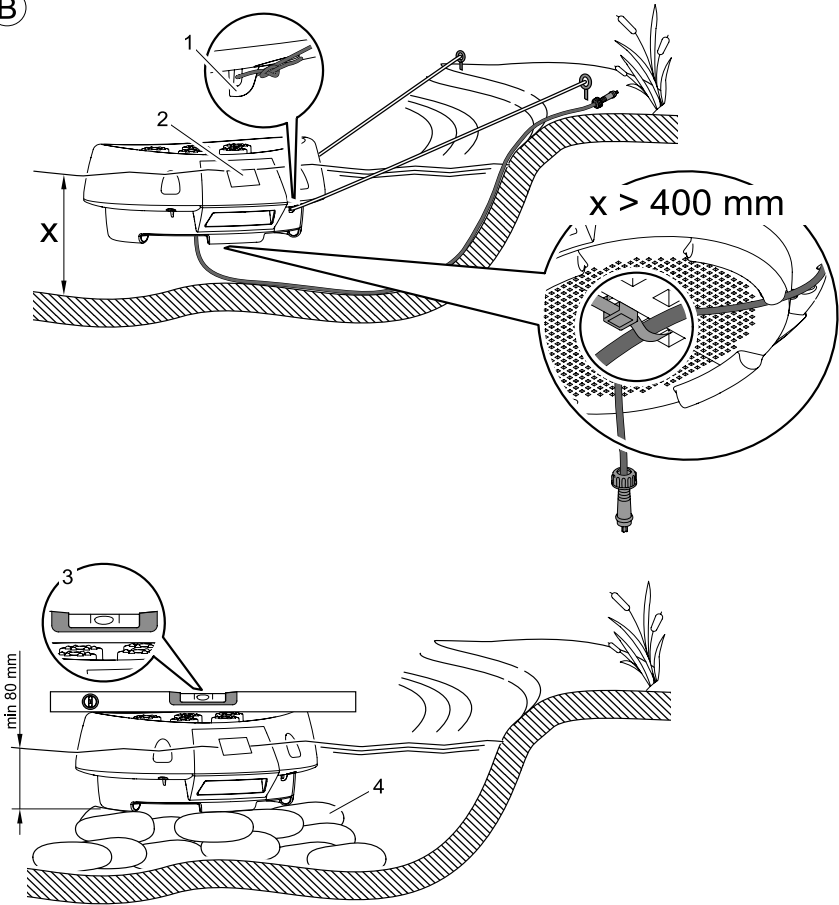
DE	Gebrauchsanleitung
GB	Operating instructions
FR	Notice d'emploi
NL	Gebruiksaanwijzing
ES	Instrucciones de uso
PT	Instruções de uso
IT	Istruzioni d'uso
DK	Brugsanvisning
NO	Bruksanvisning
SE	Bruksanvisning
FI	Käyttöohje
HU	Használati útmutató
PL	Instrukcja użytkowania
CZ	Návod k použití
SK	Návod na použitie
SI	Navodila za uporabo
HR	Uputa o upotrebi
RO	Instrucțiuni de folosință
BG	Упътване за употреба
UA	Посібник з експлуатації
RU	Руководство по эксплуатации
CN	使用说明书

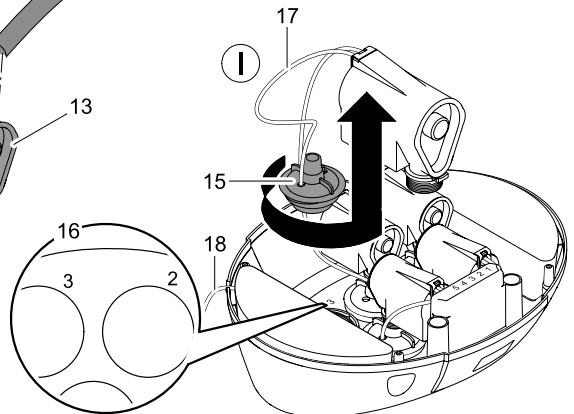
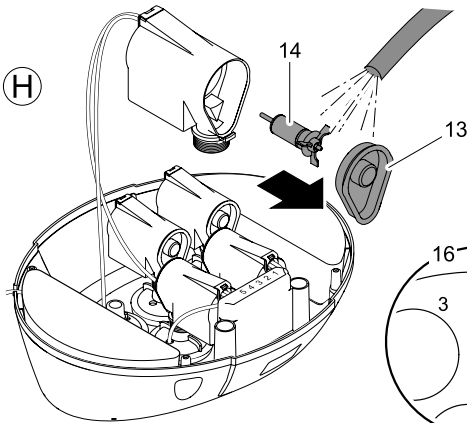
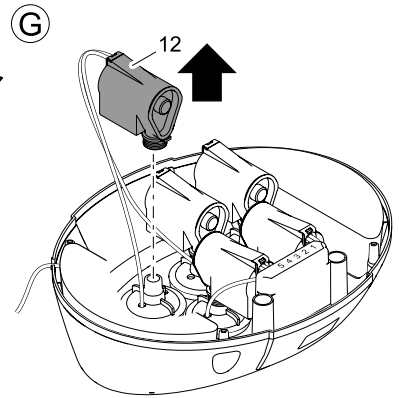
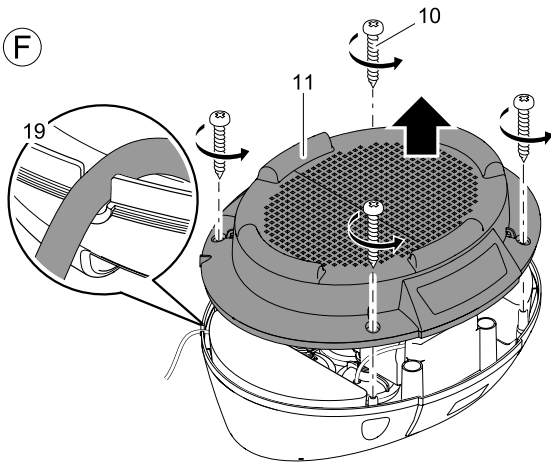
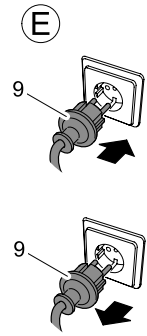
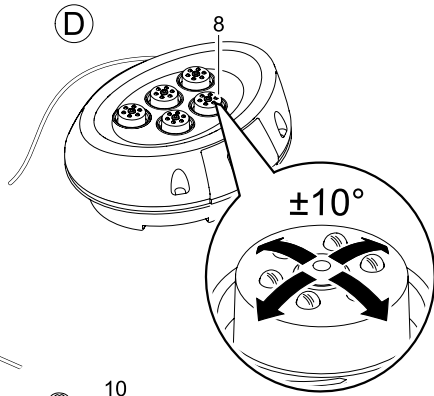
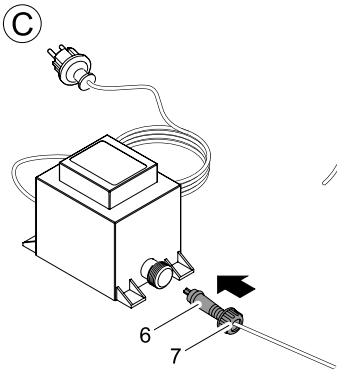


(A)



(B)





Original Gebrauchsanleitung

Hinweise zu dieser Gebrauchsanleitung

Willkommen bei OASE Living Water. Mit dem Kauf des Produkts **Water Starlet** haben Sie eine gute Wahl getroffen. Lesen Sie vor der ersten Benutzung des Gerätes die Anleitung sorgfältig und machen Sie sich mit dem Gerät vertraut. Alle Arbeiten mit diesem Gerät dürfen nur gemäß der vorliegenden Anleitung durchgeführt werden. Beachten Sie unbedingt die Sicherheitshinweise für den richtigen und sicheren Gebrauch. Bewahren Sie diese Anleitung sorgfältig auf. Bei Besitzerwechsel geben Sie bitte die Anleitung weiter.

Lieferumfang

1 „Water Starlet“ (fertig montiert), 1 Trafo

Symbole

Die in dieser Gebrauchsanleitung verwendeten Symbole haben folgende Bedeutung:



Gefahr von Personenschäden durch gefährliche elektrische Spannung

Das Symbol weist auf eine unmittelbar drohende Gefahr hin, die den Tod oder schwere Verletzungen zur Folge haben kann, wenn die entsprechenden Maßnahmen nicht getroffen werden.



Gefahr von Personenschäden durch eine allgemeine Gefahrenquelle

Das Symbol weist auf eine unmittelbar drohende Gefahr hin, die den Tod oder schwere Verletzungen zur Folge haben kann, wenn die entsprechenden Maßnahmen nicht getroffen werden.



Wichtiger Hinweis für die störungsfreie Funktion.

Bestimmungsgemäße Verwendung

Water Starlet, im weiteren "Gerät" genannt, und alle anderen Teile aus dem Lieferumfang dürfen ausschließlich wie folgt verwendet werden:

- Zur Erzeugung einer Wasserfontäne in Gewässern und Großteichen mit oder ohne Fischbesatz.
- Zum Betrieb mit sauberem Wasser.
- Betrieb unter Einhaltung der technischen Daten.

Das Gerät ist geeignet für den Einsatz in Teichen, Schwimm- und Badeteichen **(A)** unter Einhaltung der nationalen Errichtervorschriften und in Wassergefäßen auf Terrassen.

Für das Gerät gelten folgende Einschränkungen:

- Niemals andere Flüssigkeiten als Wasser fördern.
- Niemals ohne Wasserdurchfluss betreiben.
- Nicht für gewerbliche oder industrielle Zwecke verwenden.
- Nicht in Verbindung mit Chemikalien, Lebensmitteln, leicht brennbaren oder explosiven Stoffen einsetzen.



Achtung! Zerstörungsgefahr!

Das Gerät darf keine Luft ansaugen oder trocken laufen. Gerät nicht an Hauswasserleitungen anschließen.

Sicherheitshinweise

Die Firma **OASE** hat dieses Gerät nach dem aktuellen Stand der Technik und den bestehenden Sicherheitsvorschriften gebaut. Trotzdem können von diesem Gerät Gefahren für Personen und Sachwerte ausgehen, wenn das Gerät unsachgemäß bzw. nicht dem Verwendungszweck entsprechend eingesetzt wird oder wenn die Sicherheitshinweise nicht beachtet werden.

Aus Sicherheitsgründen dürfen Kinder und Jugendliche unter 16 Jahren sowie Personen, die mögliche Gefahren nicht erkennen können oder nicht mit dieser Gebrauchsanleitung vertraut sind, dieses Gerät nicht benutzen. Kinder müssen beaufsichtigt werden, um sicherzustellen, dass sie nicht mit dem Gerät spielen.

Gefahren durch die Kombination von Wasser und Elektrizität

- Die Kombination von Wasser und Elektrizität kann bei nicht vorschriftsmäßigem Anschluss oder unsachgemäßer Handhabung zum Tod oder zu schweren Verletzungen durch Stromschlag führen.
- Bevor Sie in das Wasser greifen, immer alle im Wasser befindlichen Geräte spannungsfrei schalten.

Vorschriftsmäßige elektrische Installation

- Elektrische Installationen müssen den nationalen Errichterbestimmungen entsprechen und dürfen nur von einer Elektrofachkraft vorgenommen werden.
- Eine Person gilt als Elektrofachkraft, wenn sie auf Grund ihrer fachlichen Ausbildung, Kenntnisse und Erfahrungen befähigt und berechtigt ist, die ihr übertragenen Arbeiten zu beurteilen und durchzuführen. Das Arbeiten als Fachkraft umfasst auch das Erkennen möglicher Gefahren und das Beachten einschlägiger regionaler und nationaler Normen, Vorschriften und Bestimmungen.

- Bei Fragen und Problemen wenden Sie sich an eine Elektrofachkraft.
- Der Anschluss des Gerätes ist nur erlaubt, wenn die elektrischen Daten von Gerät und Stromversorgung übereinstimmen. Die Gerätedaten befinden sich auf dem Typenschild am Gerät, oder auf der Verpackung, oder in dieser Anleitung.
- Das Gerät muss über eine Fehlerstrom-Schutzeinrichtung mit einem Bemessungsfehlerstrom von maximal 30 mA abgesichert sein.
- Verlängerungsleitungen und Stromverteiler (z.B. Steckdosenleisten) müssen für die Verwendung im Freien geeignet sein (Spritzwassergeschützt).
- Netzanschlussleitungen dürfen keinen geringeren Querschnitt haben als Gummischlauchleitungen mit dem Kurzzeichen H05RN-F. Verlängerungsleitungen müssen der DIN VDE 0620 genügen.
- Schützen Sie Steckerverbindungen vor Feuchtigkeit.
- Trafo mit einem Sicherheitsabstand von mindestens 2 m zum Wasser aufstellen.
- Schließen Sie das Gerät nur an einer vorschriftsmäßig installierten Steckdose an.

Sicherer Betrieb

- Bei defekten elektrischen Leitungen oder defektem Gehäuse darf das Gerät nicht betrieben werden.
- Tragen oder ziehen Sie das Gerät nicht an der elektrischen Leitung.
- Verlegen Sie alle Leitungen geschützt, so dass Beschädigungen ausgeschlossen sind und niemand darüber fallen kann.
- Öffnen Sie niemals das Gehäuse des Gerätes oder zugehöriger Teile, wenn Sie nicht ausdrücklich in der Anleitung dazu aufgefordert werden.
- Verwenden Sie nur Original-Ersatzteile und -Zubehör für das Gerät.
- Nehmen Sie niemals technische Änderungen am Gerät vor.
- Lassen Sie Reparaturen nur von OASE-autorisierten Kundendienststellen durchführen.
- Betreiben Sie das Gerät nur mit dem im Lieferumfang enthaltenen Trafo.
- Halten Sie die Steckdose und den Netzstecker trocken.
- Schauen Sie niemals direkt in die Lichtquelle des Gerätes.

Aufstellen, Anschließen und Ausrichten



Achtung! Gefährliche elektrische Spannung.

Mögliche Folgen: Tod oder schwere Verletzungen.

- Bei der Verwendung muss der Trafo in einem Sicherheitsabstand von mindestens 2 m vom Ufer aufgestellt werden (**A**).
- Stellen Sie den Trafo trocken und vor Spritzwasser geschützt auf. Schützen Sie den Trafo zusätzlich vor Sonneneinstrahlung (max. 40 °C).

Aufstellungsvarianten (B)

Das Gerät kann schwimmend oder stehend im Wasser angebracht werden.

- Bei schwimmendem Einsatz wird die Position des Gerätes durch Abspannschnüre fixiert, die an den Halteösen (**1**) unten am Gerät befestigt werden.
- Bei stehendem Einsatz wird das Gerät im Wasser möglichst waagrecht (**3**) auf einen festen Untergrund (**4**), z. B. mit Steinen unterfüttert, gestellt. Hierbei ist darauf zu achten, dass das Gerät ca. 80 mm tief im Wasser steht. Steht das Gerät zu tief im Wasser, ist aufgrund des Auftriebs ein sicherer Stand nicht gewährleistet.

Hinweis:

- Achten Sie darauf, dass der Wasserzufluss an der Unterseite des Gerätes nicht behindert wird.
- Für einen sicheren Stand des Gerätes können Sie die Schwimmkörper demontieren.

Anschließen (C)

Verbinden Sie Gerät und Trafo durch den zweipoligen Stecker (**6**). Schrauben Sie den Stecker mit der Überwurfmutter (**7**) fest.

Ausrichten (D)

Zum Ausrichten des Wasserstrahls justieren Sie die einzelnen, beweglichen Düsen (**8**).

Inbetriebnahme

Gerät einschalten: Netzstecker des Trafos in die Steckdose stecken. Das Gerät schaltet sich sofort ein.

Gerät ausschalten: Netzstecker des Trafos ziehen.



Achtung! Das Gerät niemals ohne Wasserdurchfluss oder ohne Pumpenfilter betreiben!



Hinweis!

Die Wasserspielbilder des Water Startet sind fest programmiert. Das Programm ist nicht veränderbar.

Reinigung und Wartung



Achtung! Gefährliche elektrische Spannung.

Mögliche Folgen: Tod oder schwere Verletzungen.

Schutzmaßnahmen:

- Bevor Sie ins Wasser greifen Netzstecker aller im Wasser befindlichen Geräte ziehen.
- Vor Arbeiten am Gerät Netzstecker am Gerät ziehen.
- Gegen unbeabsichtigtes Wiedereinschalten sichern.

Gerät reinigen (F-I)

- Zum Öffnen die vier Schrauben (10) an der Unterseite des Gerätes lösen und die Filterschale (11) abheben.
- Die jeweilige Pumpe (12) nach oben abziehen.
- Den Pumpendeckel (13) seitlich abziehen und das Laufrad (14) heraus ziehen.
- Alle Teile unter fließendem Wasser reinigen.
- Zum Reinigen der Düse den Düsenhalter (15) mit einer leichten Drehung aus dem Deckel herausnehmen.

Gerät zusammenbauen

Gerät in umgekehrter Reihenfolge zusammenbauen (F-I).

- Den Düsenhalter (15) in den Deckel drehen und die Pumpe (12) auf die Düse stecken.

Hinweis: Achten Sie beim Einsetzen der Düsenhalter (15) und Pumpen (12) zusätzlich auf die richtige Reihenfolge der Nummerierung (16) im Deckel. Eine andere Reihenfolge hat ein verändertes Wasser- und Lichtspiel zur Folge.

- Achten Sie auf den korrekten Sitz der Pumpen (12), sonst lässt sich die Filterschale (11) nicht schließen.
- Verlegen Sie die Leitungen (17) so, dass sie nicht gequetscht werden. Führen Sie die Anschlussleitung (18) durch die Kabeldurchführung (19) des Deckels.

Lagern/Überwintern

Bei Frost muss das Gerät deinstalliert werden. Führen Sie eine gründliche Reinigung durch und prüfen Sie das Gerät auf Beschädigungen.



Bewahren Sie das Gerät in Wasser getaucht oder mit Wasser befüllt und frostfrei auf. Den Stecker nicht überfluten!

Reparatur

Der Trafo ist bei Beschädigung der Leitungen oder des Gehäuses nicht reparaturfähig und muss deshalb ausgetauscht werden.

Entsorgung



Dieses Gerät darf nicht als Hausmüll entsorgt werden! Nutzen Sie bitte das dafür vorgesehene Rücknahmesystem. Machen Sie das Gerät vorher durch Abschneiden der Kabel unbrauchbar.

Störungsbeseitigung

Störung	Ursache	Abhilfe
Pumpe schaltet nicht ein	Netzspannung fehlt	Netzspannung überprüfen Zuleitungen kontrollieren
Fontänenhöhe ungenügend	Laufrad blockiert oder verschmutzt	Laufrad reinigen
	Düsen verschmutzt	Düsen reinigen
Gerät schwimmt auf	Filterschale verschmutzt	Filterschale reinigen

Translation of the original Operating Instructions

Information about these operating instructions

Welcome to OASE Living Water. You made a good choice with the purchase of the product **Water Starlet**.

Prior to commissioning the unit, please read the instructions of use carefully and fully familiarise yourself with the unit. Ensure that all work with this unit is only carried out in accordance with these instructions.

Adhere to the safety information for the correct and safe use of the unit.

Keep these instructions in a safe place! Please also hand over the instructions when passing the unit on to a new owner.

Scope of delivery

1 „Water Starlet“ (fully assembled), 1 transformer

Symbols

The symbols used in this operating manual have the following meanings:



Risk of injury to persons due to dangerous electrical voltage

This symbol indicates an imminent danger, which can lead to death or severe injuries if the appropriate measures are not taken.



Risk of injury to persons due to a general source of danger

This symbol indicates an imminent danger, which can lead to death or severe injuries if the appropriate measures are not taken.



Important information for trouble-free operation.

Intended use

Water Starlet, in the following termed "unit", and all other parts from the delivery scope may be used exclusively as follows:

- For creating a water fountain in lakes or large ponds with or without fish.
- For operation with clean water.
- Operation under observance of the technical data.

The unit is suitable to operate in swimming ponds **(A)** while respecting the national regulations for installers, and in water basins on patios.

The following restrictions apply to the unit:

- Never use the unit to convey fluids other than water.
- Never run the unit without water.
- Do not use for commercial or industrial purposes.
- Do not use in conjunction with chemicals, foodstuff, easily flammable or explosive substances.



Attention! Risk of damage!

Ensure that the unit does not take in air or run dry. Do not connect the unit to the domestic water lines.

Safety information

The company **OASE** has built this unit according to the state of the art and the valid safety regulations. Despite the above, hazards for persons and assets can emanate from this unit if it is used in an improper manner or not in accordance with its intended use, or if the safety instructions are ignored.

For safety reasons, children and young persons under 16 years of age as well as persons who cannot recognise possible danger or who are not familiar with these operating instructions, are not permitted to use the unit. Keep children under supervision to ensure that they do not play with the unit.

Hazards encountered by the combination of water and electricity

- The combination of water and electricity can lead to death or severe injury from electrocution, if the unit is incorrectly connected or misused.
- Prior to reaching into the water, always switch off the mains voltage to all units used in the water.

Correct electrical installation

- Electrical installations must meet the national regulations and may only be carried out by a qualified electrician.
- A person is regarded as a qualified electrician, if, due to his/her vocational education, knowledge and experience, he or she is capable of and authorised to judge and carry out the work commissioned to him/her. Working as a qualified person also includes the recognition of possible hazards and the adherence to the pertinent regional and national standards, rules and regulations.
- For your own safety, please consult a qualified electrician.

- The unit may only be connected when the electrical data of the unit and the power supply coincide. The unit data is to be found on the unit type plate or on the packaging, or in this manual.
- Ensure that the unit is fused for a rated fault current of max. 30 mA by means of a fault current protection device.
- Extension cables and power distributors (e.g. outlet strips) must be suitable for outdoor use.
- Ensure that the power connection cable cross section is not smaller than that of the rubber sheath with the identification H05RN-F. Extension cables must meet DIN VDE 0620.
- Protect the plug connections from moisture.
- Install the transformer at a minimum safety distance of 2 m from the water.
- Only plug the unit into a correctly fitted socket.

Safe operation

- Never operate the unit if either the electrical cables or the housing are defective!
- Do not carry or pull the unit by its electrical cable.
- Route all cables such that damage is excluded and nobody can trip over them.
- Never open the unit housing or its attendant components, unless this is explicitly required in the operating instructions.
- Only use original spare parts and accessories for the unit.
- Never carry out technical modifications to the unit.
- Only have repairs carried out by customer service points authorised by OASE.
- Only operate the unit with the supplied transformer.
- Keep the socket and power plug dry.
- Never look directly into the light source of the unit.

Installation, connection and alignment



Attention! Dangerous electrical voltage.

Possible consequences: Death or severe injury.

- For use, install the transformer at a minimum safety distance of 2 m from the bank **(A)**.
- Choose an installation place for the transformer that is splash-water protected. Also protect the transformer against sun radiation (max. 40 °C).

Installation variants (B)

The unit can be installed floating or standing in the water.

- When used floating, the unit position is fixed by bracing cords fastened at the eyelets **(1)** at the bottom of the unit
- When used standing, place the unit horizontally in the water **(3)** on a firm ground **(4)**; level with rocks, if necessary. Please note that the unit has to be installed at an approx. 80 mm water depth. If placed too deep in the water, safe hold is not guaranteed due to buoyance.

Note:

- Ensure that the water inlet at the unit underside is not impaired.
- The floating bodies can be removed for a safer stand of the unit.

Connection (C)

Connect the unit and the transformer using the two-pole plug **(6)**. Fasten the plug using the union nut **(7)**.

Alignment (D)

Adjust the individual movable nozzles to align the water jet **(8)**.

Start-up

Switching on the unit: Plug the power plug of the transformer into the socket. The unit switches on immediately.

Switching off the unit: Disconnect the transformer power plug.



Attention! Never operate the unit without water or without a pump filter!



Note!

The water feature patterns of the Water Starlet are default programmed. The program cannot be altered.

Maintenance and cleaning



Attention! Dangerous electrical voltage.

Possible consequences: Death or severe injury.

Protective measures:

- Prior to reaching into the water, disconnect the power supply to all units used in the water.
- Disconnect the power plug prior to carrying out work on the unit.

Cleaning the unit (F-I)

- For opening, undo the four screws (10) at the underside of the unit and lift off the strainer casing (11).
- Pull the individual pump (12) upward and off.
- Pull off the pump lid (13) sideways and pull out the impeller (14).
- Clean all parts under running water.
- For cleaning the nozzle, remove the nozzle holder (15) from the lid with a slight twist.

Reassembling the unit

Reassemble the unit in the reverse order (F-I).

- Turn the nozzle holder (15) into the lid and plug the pump (12) onto the nozzle.

Note: When inserting the nozzle holders (15) and pumps (12), note the correct order of the numbering (16) in the lid. A different order will result in a changed water feature and light pattern.

- Ensure the correct seating of the pumps (12), otherwise the strainer casing (11) cannot be closed.
- Lay the cables (17) such that they cannot be crushed. Route the connection cable (18) through the cable lead-through (19) in the lid.

Storage/Over-wintering

Remove the unit at temperatures below zero degrees centigrade. Thoroughly clean and check the unit for damage.



Store the unit immersed in water or filled with water in a frost-free place. Do not flood the power plug!

Repair

In the event of damage to the cables or the housing, the transformer cannot be repaired and, therefore, has to be replaced.

Disposal



Do not dispose of this unit with domestic waste! For disposal purposes, please use the return system provided. Disable the unit beforehand by cutting off the cables.

Remedy of faults

Malfunction	Cause	Remedy
Pump does not switch on	No mains voltage	Check mains voltage Check supply lines
Insufficient fountain height	Impeller blocked or soiled Nozzles soiled	Clean impeller Clean nozzles
The unit floats up	Strainer casing soiled	Clean strainer casing

Traduction de la notice d'emploi originale

Remarques relatives à cette notice d'emploi

Bienvenue chez OASE Living Water. Avec l'acquisition du produit, **Water Starlet** vous avez fait le bon choix. Avant la première utilisation de l'appareil, lire attentivement cette notice d'emploi et se familiariser avec l'appareil. Tous les travaux effectués avec cet appareil doivent être exécutés conformément à la notice ci-jointe. Respecter impérativement les indications de sécurité relatives à une utilisation correcte et en toute sécurité. Conserver soigneusement cette notice d'emploi. Lors d'un changement de propriétaire, prière de transmettre également cette notice d'emploi.

Pièces faisant partie de la livraison

1 « Water Starlet » (prêt à l'emploi), 1 transformateur

Symboles

Les symboles utilisés dans cette notice d'emploi ont les significations suivantes :



Risque de dommages aux personnes dû à une tension électrique dangereuse

Le symbole attire l'attention sur un danger directement imminent pouvant entraîner la mort ou des blessures graves si les mesures correspondantes ne sont pas prises.



Risque de dommages aux personnes dû à une source de danger générale

Le symbole attire l'attention sur un danger directement imminent pouvant entraîner la mort ou des blessures graves si les mesures correspondantes ne sont pas prises.



Consigne importante pour un fonctionnement exempt de dérangement.

Utilisation conforme à la finalité

Water Starlet, appelé par la suite "appareil", et toutes les autres pièces faisant partie de la livraison ne peuvent être utilisées que comme suit :

- Pour la réalisation d'une fontaine d'eau dans les pièces d'eau ou les étangs de grande taille avec ou sans poissons.
- Pour une exploitation avec de l'eau propre.
- Exploitation dans le respect des données techniques.

Cet appareil est conçu pour être utilisé dans des pièces d'eau, des bassins et des piscines (A) dans le respect de prescriptions nationales de construction et dans des récipients sur des terrasses.

Les restrictions suivantes sont valables pour l'appareil :

- Ne jamais refouler des liquides autres que de l'eau.
- Ne jamais utiliser sans débit d'eau.
- Ne pas utiliser à des fins commerciales ou industrielles.
- Ne pas utiliser en relation avec des produits chimiques, des produits alimentaires, des matériaux facilement inflammables ou explosifs.



Attention ! Danger de destruction !

L'appareil ne doit ni aspirer d'air, ni tourner à sec. Ne pas raccorder l'appareil à des conduites d'eau domestique.

Consignes de sécurité

La société **OASE** a construit cet appareil selon l'état actuel des connaissances techniques et les consignes de sécurité en vigueur. Toutefois des dangers pour les personnes et les biens peuvent émaner de cet appareil lorsque celui-ci est utilisé de manière non appropriée voire non conforme à sa finalité ou lorsque les informations de sécurité ne sont pas respectées.

Pour des raisons de sécurité, les enfants et les mineurs de moins de 16 ans ainsi que les personnes n'étant pas en mesure de reconnaître les dangers ou n'ayant pas pris connaissance de cette notice d'emploi ne sont pas autorisés à utiliser cet appareil ! Les enfants doivent être sous surveillance pour s'assurer qu'ils ne jouent pas avec l'appareil.

Dangers dus à la combinaison d'eau et d'électricité

- La combinaison d'eau et d'électricité peut entraîner des blessures graves ou la mort par électrocution en présence de raccordements non conformes ou d'une utilisation inappropriée.
- Toujours mettre hors tension tous les appareils se trouvant dans l'eau avant tout contact avec l'eau.

Installation électrique correspondant aux prescriptions

- Les installations électriques doivent correspondre aux règlements d'installation nationaux et être réalisées uniquement par une personne spécialisée dans les montages électriques.

- Une personne est considérée comme personnel spécialisé dans les montages électriques lorsqu'elle est capable et habilitée à apprécier et réaliser les travaux qui lui sont confiés en raison de sa formation technique, de ses connaissances et de son expérience. Le travail d'une personne qualifiée comprend également l'identification de dangers éventuels et le respect des normes régionales et nationales en vigueur, des règlements et des dispositions.
- En cas de questions et de problèmes, prière de vous adresser à un électricien.
- Le raccordement de l'appareil est autorisé uniquement lorsque les données électriques de l'appareil et l'alimentation électrique correspondent. Les données de l'appareil sont indiquées sur la plaque signalétique de l'appareil, ou sur l'emballage, ou dans cette notice d'emploi.
- Veiller à ce que l'appareil soit absolument protégé par fusible par le biais d'une protection différentielle avec un courant assigné de 30 mA maximum.
- Les câbles de rallonge et le distributeur de courant (par ex. blocs multiprises) doivent être conçus pour une utilisation en extérieur (protégé contre les projections d'eau).
- La section des lignes de raccordement du secteur ne doit pas être inférieure à celle des câbles souples sous caoutchouc portant l'identification H05RN-F. Les câbles de rallonge doivent être conformes à la norme DIN VDE 0620.
- Protéger les raccordements à fiche contre l'humidité.
- Placer le transformateur à une distance de sécurité d'au moins 2 m de l'eau.
- Raccorder l'appareil uniquement à une prise installée conformément à la réglementation.

Exploitation sécurisée

- Ne pas utiliser l'appareil en cas de défectuosité des lignes électriques ou du carter.
- Ne pas porter, ni tirer l'appareil par le câble électrique.
- Poser tous les câbles de manière à ce qu'ils soient protégés contre d'éventuels endommagements et ne puissent pas provoquer la chute d'une personne.
- Ne jamais ouvrir le carter de l'appareil ou des parties y appartenant si cela n'est pas expressément indiqué dans la notice d'emploi.
- N'utiliser que des pièces de rechange et des accessoires d'origine pour l'appareil.
- Ne jamais procéder à des modifications techniques sur l'appareil.
- Ne faire effectuer les réparations que par des SAV autorisés par OASE.
- Utiliser l'appareil uniquement avec le transformateur compris dans la livraison.
- Tenir la prise de courant et la prise de secteur au sec.
- Ne jamais regarder directement dans la source de lumière de l'appareil.

Mise en place, raccordement et ajustage



Attention ! Tension électrique dangereuse.

Conséquences éventuelles : mort ou blessures graves.

- En utilisation, le transformateur doit être installé à une distance de sécurité d'au moins 2 m de la berge **(A)**.
- Mettre le transformateur en place au sec afin qu'il soit protégé des éclaboussures. Protéger en plus le transformateur des rayons du soleil (max. 40 C).

Variantes de mise en place (B)

L'appareil peut être placé dans l'eau en position stagnante ou en position flottante.

- En position flottante, l'appareil est maintenu par des filins d'ancrage fixés sur les œillets de retenue **(1)** en-dessous de l'appareil.
- En position stagnante, l'appareil est placé à l'horizontale si possible **(3)** sur une surface fixe **(4)**, p. ex. sur un lit de pierres. Il faut ici veiller à ce que l'appareil se trouve à une profondeur d'env. 80 mm dans l'eau. Si l'appareil est placé trop profondément dans l'eau, une position sécurisée n'est pas garantie en raison de la poussée verticale.

Remarque :

- veiller à ce que l'alimentation en eau au niveau de la partie inférieure de l'appareil ne soit pas entravée.
- Pour assurer la bonne stabilité de l'appareil, il est possible de démonter les corps flottants.

Raccordement (C)

Raccorder l'appareil et le transformateur à l'aide de la fiche mâle bipolaire **(6)**. Visser la fiche fixement avec l'écrou d'accouplement **(7)**.

Ajustage (D)

Ajuster les ajustages individuels mobiles **(8)** pour régler la direction du jet d'eau.

Mise en service

Mise en circuit de l'appareil : brancher la prise de secteur du transformateur dans la prise de courant. L'appareil se met immédiatement en marche.

Mise hors service de l'appareil : retirer la prise de secteur du transformateur.



Attention ! Ne jamais utiliser l'appareil sans débit d'eau ou sans filtre de pompe !



Remarque !

Les jeux d'eau du Water Starlet sont pré-programmés. Le programme ne peut pas être modifié.

Nettoyage et entretien



Attention ! Tension électrique dangereuse.

Conséquences éventuelles : mort ou blessures graves.

Mesures de protection :

- Retirer la prise de secteur de tous les appareils se trouvant dans l'eau avant de toucher l'eau.
- Retirer la prise de secteur de l'appareil avant de procéder à des travaux sur l'appareil !

Nettoyage de l'appareil (F-I)

- Pour ouvrir, desserrer les quatre vis (10) au niveau de la partie inférieure de l'appareil et soulever l'enveloppe filtrante (11).
- Retirer la pompe correspondante (12) vers le haut.
- Faire glisser le couvercle de la pompe (13) latéralement et sortir la turbine (14).
- Nettoyer toutes les pièces à l'eau courante.
- Pour nettoyer la buse, retirer le support de buse (15) du couvercle en effectuant une légère rotation.

Assemblage de l'appareil

Montage de l'appareil dans l'ordre inverse (F-I).

- Insérer le support de buse (15) dans le couvercle en le tournant et placer la pompe (12) sur la buse.

Remarque : Lors du placement des supports de buse (15) et des pompes (12), veiller également à l'ordre correct de la numérotation (16) dans le couvercle. Un ordre différent entraîne des jeux d'eau et de lumière différents.

- Veiller à la bonne position des pompes (12), sinon il n'est pas possible de fermer l'enveloppe filtrante (11).
- Poser les conduites (17) en évitant de les écraser. Faire passer la conduite de raccordement (18) au travers du passage de câble (19) du couvercle.

Stockage/entreposage pour l'hiver

Il est nécessaire de retirer l'appareil en cas de gel. Effectuer un nettoyage approfondi et contrôler la présence éventuelle de dommages sur l'appareil.



Stocker l'appareil immergé dans l'eau ou rempli d'eau et à l'abri du gel. La prise ne doit pas se trouver sous l'eau !

Réparation

Le transformateur n'est pas réparable en cas d'endommagement des lignes ou du carter et doit être pour cette raison remplacé.

Recyclage



L'appareil ne doit pas être jeté avec les ordures ménagères ! Prière d'utiliser le système de reprise prévu à cet effet. Rendez l'appareil inutilisable en sectionnant le câble auparavant.

Élimination des dérangements

Dérangement	Cause	Remède
La pompe ne se met pas en circuit	Aucune tension de secteur	Vérifier la tension de secteur Contrôler les conduites d'amenée
Hauteur de jet insuffisante	La turbine est bloquée ou encrassée	Nettoyer la turbine
	Les ajutages sont colmatés	Nettoyer les ajutages
L'appareil flotte	L'enveloppe filtrante est encrassée	Nettoyer l'enveloppe filtrante

Vertaling van de oorspronkelijke gebruiksaanwijzing

Instructies betreft deze gebruiksaanwijzing

Welkom bij OASE Living Water. Met de aanschaf van het product **Water Starlet** heeft u een goede keuze gemaakt. Voordat u het apparaat in gebruik neemt dient u de gebruiksaanwijzing zorgvuldig door te lezen en zich met het apparaat vertrouwd te maken. Alle werkzaamheden met dit apparaat uitsluitend conform deze handleiding uitvoeren. Houdt u zich voor een juist en veilig gebruik stipt aan de veiligheidsvoorschriften. Bewaar deze gebruiksaanwijzing zorgvuldig. Geef de gebruiksaanwijzing aan de nieuwe eigenaar wanneer het apparaat van eigenaar vervisselt.

Leveringsomvang

1 „Water Starlet“ (kant en klaar gemonteerd), 1 trafo

Symbolen

De in deze gebruiksaanwijzing gebruikte symbolen hebben de volgende betekenis:



Gevaar voor persoonlijke schade door gevaarlijke elektrische spanning

Het symbool wijst op een onmiddellijk dreigend gevaar, dat de dood of zware verwondingen tot gevolg kan hebben als geen passende maatregelen worden getroffen.



Gevaar voor persoonlijke schade door een algemene gevaarbron

Het symbool wijst op een onmiddellijk dreigend gevaar, dat de dood of zware verwondingen tot gevolg kan hebben als geen passende maatregelen worden getroffen.



Belangrijke aanwijzing voor een storingvrije werking.

Beoogd gebruik

Water Starlet, verder 'apparaat' genoemd, en alle andere onderdelen uit de levering mogen uitsluitend als volgt worden gebruikt:

- Voor het opwekken van een waterfontein in wateren en grote vijvers met of zonder visbestand.
- Voor gebruik met schoon water.
- Gebruik onder naleving van de technische gegevens.

Het apparaat is geschikt voor het gebruik in zwem- en badvijvers (**A**) onder naleving van de nationale uitvoeringsvoorschriften en in waterbekkens op terrassen.

De volgende inperkingen gelden voor het apparaat:

- Transporteer nimmer andere vloeistoffen dan water.
- Nooit gebruiken zonder doorstromend water.
- Niet gebruiken voor commerciële of industriële doeleinden.
- Niet gebruiken in combinatie met chemicaliën, levensmiddelen, licht brandbare of explosieve stoffen.



Let op! Kans op onherstelbare schade!

Het apparaat mag geen lucht aanzuigen en niet drooglopen. Sluit het toestel niet aan op een drinkwaterleiding in huis.

Veiligheidsinstructies

Dit apparaat is door de firma **OASE** gebouwd naar de huidige stand der techniek en onder inachtneming van de bestaande veiligheidsvoorschriften. Desondanks is het mogelijk dat dit apparaat gevaar oplevert voor personen en goederen, indien het op onoordeelkundige c.q. ondoelmatige wijze gebruikt wordt of als de veiligheidsvoorschriften niet worden opgevolgd.

Uit veiligheidsoverwegingen mogen kinderen en jongeren onder de 16, evenals personen die de mogelijke gevaren niet kunnen inschatten, of die niet met deze gebruiksaanwijzing vertrouwd zijn, dit apparaat NIET bedienen. Kinderen moeten worden begeleid, om te garanderen dat zij niet met het apparaat spelen.

Gevaren als gevolg van de combinatie van water en elektriciteit

- De combinatie van water en elektriciteit kan - in geval van een niet volgens de voorschriften gemaakte aansluiting of door onoordeelkundig gebruik - leiden tot elektrische schokken die ernstig letsel of de dood veroorzaken.
- Schakel eerst alle watervoerende apparaten spanningvrij alvorens u in het water grijpt.

Elektrische installatie volgens de voorschriften

- Elektrische installaties dienen te voldoen aan de nationale vestigingsbepalingen en mogen slechts door een elektriciën worden uitgevoerd.
- Een persoon is een elektriciën als hij of zij op grond van zijn of haar opleiding, kennis en ervaring in staat en bevoegd is, de aan hem of haar overgedragen werkzaamheden te beoordelen en uit te voeren. De werkzaamheden

als specialist omvatten ook het herkennen van mogelijke gevaren en het in acht nemen van geldige regionale en nationale normen, voorschriften en bepalingen.

- Neem voor uw eigen veiligheid in geval van vragen of problemen contact op met een elektriciën.
- De aansluiting van het apparaat is slechts toegestaan als de elektrische gegevens van het apparaat en de voeding overeenkomen. De apparatuurgegevens bevinden zich op het typeplaatje op het apparaat, of op de verpakking, of in deze handleiding.
- Het apparaat moet beveiligd zijn via een aardlekschakelaar met een vastgestelde lekstroom van maximaal 30 mA.
- Verlengkabels en stroomverdelers (bijv. stekkerdelen) moeten voor het gebruik buitenshuis geschikt zijn (spatwaterbestendig).
- Stroomkabels mogen geen kleinere doorsnede hebben dan rubberen slangen met de afkorting H05RN-F. Verlengkabels moeten voldoen aan DIN VDE 0620.
- Bescherm de stekkerverbindingen tegen vochtigheid.
- Trafo met een veiligheidsafstand van tenminste 2 m ten opzichte van het water plaatsen.
- Gebruik het apparaat uitsluitend op een volgens de voorschriften geïnstalleerde contactdoos.

Veilig gebruik

- Gebruik het apparaat niet als er sprake is van defecte elektrische leidingen of een defecte behuizing.
- Het apparaat niet dragen, optillen aan of trekken met de elektrische leiding.
- Leg alle leidingen veilig, zodat beschadigingen uitgesloten zijn en niemand erover kan struikelen.
- Maak de behuizing van het apparaat of onderdelen ervan nooit open, als daar in de gebruiksaanwijzing niet uitdrukkelijk naar gevraagd wordt.
- Gebruik alleen originele reserveonderdelen en accessoires voor het apparaat.
- Breng nooit technische veranderingen aan het apparaat aan.
- Laat reparaties uitsluitend verrichten door OASE-erkende serviceafdelingen.
- Gebruik het apparaat uitsluitend met de meegeleverde trafo.
- Houd de contactdoos en de netsteker droog.
- Kijk nooit direct in de lichtbron van het apparaat.

Opstellen, aansluiten en uitrichten



Let op! Gevaarlijke elektrische spanning!

Mogelijke gevolgen: De dood of zware verwondingen.

- Bij het gebruik dient de trafo in een veiligheidsafstand van ten minste 2 m van de oever te worden opgesteld **(A)**.
- Plaats de trafo droog en tegen spatwater beschermd op. Beveilig de trafo tevens tegen zonne-instraling (max. 40 °C).

Opstellingsvarianten (B)

Het apparaat kan drijvend of staand in het water worden aangebracht.

- Bij zwemmend gebruik wordt de positie van het apparaat door spantouwen gefixeerd, die aan de houdogen **(1)** onder aan het apparaat worden bevestigd.
- Bij staand gebruik wordt het apparaat in het water indien mogelijk waterpas **(3)** op een stevige ondergrond **(4)**, bijv. met stenen onderbouwd, opgesteld. Hierbij dient erop gelet te worden, dat het apparaat ca. 80 mm diep in het water staat. Staat het apparaat te diep in het water, dan is vanwege de opwaartse druk een veilige standplaats niet gega-randeerd.

Aanwijzing:

- Let erop, dat de watertoevoer aan de onderkant van het apparaat niet wordt gehinderd.
- Voor een veilige standplaats van het apparaat kunt u de drijvers demonteren.

Aansluiten (C)

Verbind het apparaat en trafo met behulp van de tweepolige stekker **(6)**. Schroef de stekker vast met de dopmoer **(7)**.

Uitrichten (D)

Voor het uitrichten van de waterstraal stelt u de afzonderlijke, bewegelijke sproeiers **(8)** scherp.

Ingebruikneming

Apparaat inschakelen: Plaats de netstekker van de trafo in de contactdoos. Het apparaat schakelt onmiddellijk aan.

Apparaat uitschakelen: Trek de netstekker van de trafo uit de contactdoos.



Let op! Gebruik het apparaat nooit zonder doorstromend water of zonder pompfilter!



Aanwijzing!

De waterspeltaferelen van de Water Starlet zijn vast geprogrammeerd. Het programma kan niet gewijzigd worden.

Reiniging en onderhoud



Let op! Gevaarlijke elektrische spanning!

Mogelijke gevolgen: de dood of zware verwondingen.

Veiligheidsmaatregelen:

- Voordat u in het water grijpt, dient u eerst de stekkers van alle apparaten die zich in het water bevinden uit het stopcontact te trekken.
- Voor werkzaamheden aan het apparaat de stekker uit het stopcontact trekken.

Apparaat reinigen (F-I)

- Voor het openen de vier schroeven (10) aan de onderkant van het apparaat losdraaien en de filterhouder (11) eraf nemen.
- De betreffende pomp (12) er naar boven toe aftrekken.
- Het pompdeksel (13) er zijdelings aftrekken en het loopwiel (14) eruit trekken.
- Alle delen onder stromend water reinigen.
- Voor het reinigen van de sproeier de sproeierhouder (15) met een lichte draaiing uit het deksel nemen.

Assemblage van het apparaat

Apparaat in omgekeerde volgorde in elkaar zetten(F-I).

- De sproeierhouder (15) in het deksel draaien en de pomp (12) op de sproeier plaatsen.

Opmerking: Let bij het plaatsen van de sproeierhouder (15) en pompen (12) bovendien op de juiste volgorde van de nummering (16) in het deksel. Een andere volgorde heeft een gewijzigd water- en lichtspel tot gevolg.

- Let op de correcte bevestiging van de pompen (12), anders kan de filterhouder niet (11) worden gesloten.
- Leg de leidingen (17) zo, dat deze niet worden bekneld. Leid de aansluitleiding (18) door de kabeldoorgang (19) van het deksel.

Opslag en overwintering

Bij vorst moet u het apparaat uit elkaar nemen. Maak het apparaat grondig schoon en controleer het op beschadigingen.



Sla het apparaat vorstvrij op, ondergedompeld in water of met water gevuld. Dompel de stekker niet onder!

Reparatie

Als de kabels of de behuizing beschadigd zijn, kan de transformator niet meer gerepareerd worden en moet hij dus worden vervangen.

Afvoer van het afgedankte apparaat



Dit apparaat niet met het huishoudelijk afval afvoeren! Maak gebruik van het hiervoor bestemde recycle-systeem. Maak het apparaat eerst door het afsnijden van de kabels onbruikbaar.

Storingen verhelpen

Storing	Oorzaak	Oplossing
Pomp schakelt niet in	Netspanning ontbreekt	Netspanning controleren Toevoerleidingen controleren
Fontein spuit onvoldoende hoog	Loopwiel geblokkeerd of verontreinigd Stralers verontreinigd	Loopwiel reinigen Reinig de sproeiers
Apparaat drijft naar boven	Filterhouder verontreinigd	Filterkorf reinigen

Traducción de las instrucciones de uso originales

Indicaciones sobre estas instrucciones de uso

Bienvenido a OASE Living Water. La compra del producto **Water Starlet** es una buena decisión.

Lea minuciosamente las instrucciones y familiarícese con el equipo antes de usar el mismo por primera vez. Todos los trabajos con este equipo sólo se deben ejecutar conforme a estas instrucciones.

Tenga necesariamente en cuenta las indicaciones de seguridad para garantizar un uso correcto y seguro del equipo.

Guarde cuidadosamente estas instrucciones. Entregue estas instrucciones al nuevo propietario en caso de cambio de propietario.

Volumen de suministro

1 "Water Starlet" (completamente montado), 1 transformador

Símbolos

Los símbolos que se emplean en estas instrucciones de uso tienen el siguiente significado:



Peligro de daños a personas por tensión eléctrica

El símbolo hace indicación a un peligro inminente que puede tener como consecuencia la muerte o graves lesiones si no se toman las medidas correspondientes.



Peligro de daños a personas por una fuente de peligro general

El símbolo hace indicación a un peligro inminente que puede tener como consecuencia la muerte o graves lesiones si no se toman las medidas correspondientes.



Indicación importante para un funcionamiento sin fallos.

Uso conforme a lo prescrito

Water Starlet, denominado a continuación "equipo" y todas las otras piezas incluidas en el suministro se deben emplear exclusivamente como sigue:

- Para crear un surtidor de fuente en aguas y estanques grandes con o sin peces.
- Para la operación con agua limpia.
- Operación observando los datos técnicos.

El equipo se apropia para ser empleado en estanques, estanques para nadar y piscinas(A) si se cumplen las prescripciones de construcción nacionales así como en recipientes de agua en terrazas.

Para el equipo son válidas las siguientes limitaciones:

- No transporte nunca otros líquidos que no sea el agua.
- No opere nunca sin circulación de agua.
- No emplee el equipo para fines industriales.
- No emplee el equipo en combinación con productos químicos, alimentos y sustancias fácilmente inflamables o explosivas.



¡Atención! ¡Peligro de destrucción!

El equipo no debe aspirar aire ni marchar en seco. No conecte el equipo a tuberías de agua doméstica.

Indicaciones de seguridad

La empresa **OASE** construyó este equipo conforme al nivel actual de la técnica y las prescripciones de seguridad aplicables. No obstante, el equipo puede ser una fuente de peligro para las personas y los valores materiales, si no se emplea adecuadamente y/o conforme al uso previsto o si no se observan las indicaciones de seguridad.

Por razones de seguridad no deben usar este equipo niños, jóvenes menores de 16 años ni personas que no estén en condiciones de reconocer los peligros o que no se hayan familiarizado con estas instrucciones de uso. Vigile a los niños para evitar que jueguen con el equipo.

Peligros que se producen por el contacto del agua con la electricidad

- En caso de una conexión no conforme a lo prescrito o una manipulación inadecuada, el contacto del agua con la electricidad puede provocar la muerte o graves lesiones debido a un choque eléctrico.
- Antes de tocar el agua desconecte siempre todos los equipos que se encuentran en el agua de la tensión.

Instalación eléctrica conforme a lo prescrito

- Las instalaciones eléctricas deben cumplir las prescripciones de montaje nacionales y se deben realizar sólo por un electricista calificado.
- Una persona es un electricista calificado cuando por su formación, conocimientos y experiencias profesionales es capaz y está autorizada a valorar y ejecutar los trabajos encargados. Los trabajos como personal técnico también

incluyen el reconocimiento de los posibles peligros y el cumplimiento de las correspondientes normas, prescripciones y disposiciones regionales y nacionales.

- En caso de preguntas y problemas diríjase a personal especializado en eléctrica.
- Sólo está permitido conectar el equipo cuando los datos eléctricos del equipo coincidan con la alimentación de corriente. Los datos del equipo se encuentran en la placa de datos técnicos en el equipo, en el embalaje o en estas instrucciones.
- El equipo tiene que estar protegido con un dispositivo de protección contra corriente de fuga máxima de 30 mA.
- Las líneas de prolongación y distribuidores de corriente (p. ej. enchufes múltiples) deben ser apropiados para el empleo a la intemperie (protegido contra salpicaduras de agua).
- La sección de las líneas de conexión a la red no debe ser más pequeña que la de los cables protegidos con goma con la sigla H05RN-F. Las líneas de prolongación tienen que cumplir la norma DIN VDE 0620.
- Proteja las conexiones de enchufe contra la humedad.
- Emplace el transformador con una distancia de seguridad mínima de 2 m al agua.
- Conecte el equipo sólo a una caja de enchufe instalada conforme a las normas vigentes.

Funcionamiento seguro

- Nunca opere el equipo si las líneas eléctricas o la carcasa están defectuosas.
- No transporte ni tire el equipo por la línea eléctrica.
- Tienda todas las líneas protegidas de forma que se excluyan daños y lesiones por tropiezo de personas.
- No abra nunca la carcasa del equipo o sus componentes a no ser que esto se exija expresamente en las instrucciones.
- Emplee sólo piezas de recambio y accesorios originales para el equipo.
- No realice nunca modificaciones técnicas en el equipo.
- Encargue los trabajos de reparación sólo a empresas de servicio autorizadas por OASE.
- Opere el equipo sólo con el transformador contenido en el volumen de suministro.
- Mantenga secos el tomacorriente y la clavija de red.
- No mire nunca directamente a la fuente de luz del equipo.

Emplazamiento, conexión y alineación



¡Atención! Tensión eléctrica peligrosa.

Posibles consecuencias: La muerte o lesiones graves.

- El transformador se debe emplazar a una distancia de seguridad mínima de 2 m de la orilla **(A)**.
- Emplace el transformador en un lugar seco y protegido contra las salpicaduras de agua. Proteja el transformador adicionalmente contra la radiación solar (máx. 40 °C).

Variantes de emplazamiento (B)

El equipo se puede emplazar de forma flotante o vertical en el agua.

- Si el equipo debe flotar en el agua la posición se inmoviliza mediante cuerdas de sujeción que se fijan en las argollas **(1)** abajo en el equipo.
- Si el equipo debe estar vertical en el agua colóquelo lo más horizontal posible **(3)** sobre una base plana **(4)**, por ejemplo sobre piedras. Garantice que el equipo esté aprox. 80 mm debajo de la superficie del agua. Si el equipo se encuentra a una profundidad mayor su posición estable no es segura debido al empuje vertical.

Nota:

- Garantice que no se impida la entrada de agua en la parte inferior del equipo.
- Para garantizar una posición segura del equipo se pueden desmontar los cuerpos flotantes.

Conexión (C)

Conecte el equipo y el transformador mediante la clavija de dos polos **(6)**. Atornille la clavija con la tuerca racor **(7)**.

Alineación (D)

Para orientar el chorro de agua ajuste las diferentes boquillas móviles **(8)**.

Puesta en marcha

Conexión del equipo: Enchufe la clavija de red del transformador en el tomacorriente. El equipo se conecta de inmediato.

Desconexión del equipo: Saque la clavija de red del transformador.



¡Atención! No opere nunca el equipo sin circulación de agua o sin filtro de bomba.



Nota:

Las imágenes de fuente del "Water Starlet" están programadas de forma fija. El programa no se puede modificar.

Limpieza y mantenimiento



¡Atención! Tensión eléctrica peligrosa.

Posibles consecuencias: La muerte o lesiones graves.

Medidas de protección:

- Saque las clavijas de red de todos los equipos que se encuentran en el agua antes de tocar el agua.
- Saque la clavija de red del equipo antes de realizar trabajos en el equipo.

Limpieza del equipo (F-I)

- Para abrir suelte los cuatro tornillos (10) en la parte inferior del equipo y suba la carcasa de filtro (11).
- Saque la bomba correspondiente (12) por arriba.
- Quite la tapa de la bomba (13) por el lado y saque el rotor (14).
- Limpie todas las piezas bajo agua corriente.
- Para limpiar la boquilla saque el portaboquillas (15) con un giro ligero de la tapa.

Montaje del equipo

Monte el equipo en secuencia contraria (F-I).

- Enrosque el portaboquillas (15) en la tapa y coloque la bomba (12) en la boquilla.

Nota: Mantenga durante el montaje de los portaboquillas (15) y las bombas (12) además la secuencia correcta de la numeración (16) en la tapa. Una secuencia modificada conlleva a una modificación de las imágenes de fuente.

- Garantice el asiento correcto de las bombas (12), porque de lo contrario no se puede cerrar la carcasa de filtro (11).
- Tienda las líneas (17) de forma que no se aplasten. Guíe el cable de conexión (18) por el paso de cables (19) de la tapa.

Almacenamiento / Conservación durante el invierno

Desinstale el equipo en caso de heladas. Limpie minuciosamente el equipo y compruebe si está dañado.



Guarde el equipo sumergido en el agua o llenado con agua y protéjalo contra las heladas. ¡No sumerja el enchufe en el agua!

Reparación

El transformador no se puede reparar en caso que se dañen las líneas o la caja del mismo y se tiene que sustituir.

Desecho



¡Este equipo no se debe desechar en la basura doméstica! Deseche el equipo sólo a través de un sistema de recogida previsto. Corte el cable para inutilizar el equipo.

Eliminación de fallos

Fallo	Causa	Acción correctora
La bomba no se conecta	No hay tensión de alimentación	Compruebe la tensión de alimentación Controle las líneas de alimentación
Altura del surtidor insuficiente	Rueda bloqueada o sucia	Limpie la rueda
	Boquillas sucias	Limpie las boquillas
El equipo flota	Cubierta del filtro sucia	Limpie la carcasa de filtro

Tradução das instruções de uso originais

Explicações necessárias às Instruções de uso

Bem-vindo a OASE Living Water. Com a aquisição do produto **Water Starlet** tomou uma boa decisão. Antes de utilizar pela primeira vez o aparelho, leia atentamente as instruções de uso e familiarize-se com a operação. Todos os trabalhos com este aparelho poderão ser realizados exclusivamente conforme as presentes instruções. Observe estritamente as instruções de segurança com respeito ao uso correcto e seguro do aparelho. Guarde estas instruções de uso em local seguro. Se ceder o aparelho a outra pessoa, entregue-lhe as instruções de uso.

Âmbito de entrega

1 „Water Starlet“ (totalmente montado), 1 transformador

Símbolos

Os símbolos utilizados nestas instruções de uso têm o seguinte significado:



Risco de lesões de pessoas por tensão eléctrica perigosa

O símbolo adverte de um perigo iminente, passível de provocar a morte ou lesões gravíssimas quando não observadas as precauções necessárias.



Risco de lesões de pessoas por uma fonte geral de perigos

O símbolo adverte de um perigo iminente, passível de provocar a morte ou lesões gravíssimas quando não observadas as precauções necessárias.



Informação importante para o funcionamento sem falhas.

Emprego conforme o fim de utilização acordado

Water Starlet, doravante designado "aparelho", e todas as demais peças que fazem parte dele podem ser utilizados só conforme abaixo definido:

- Para produzir um repuxo em águas e lagoas, com ou sem peixe.
- Para a operação com água limpa.
- Operação, sendo observadas as características técnicas.

O aparelho pode ser utilizado em tanques ornamentais, pequenos lagos de jardim e piscinas (A), na base das normas nacionais de instalação, ou em recipientes de água, sobre terraços.

O aparelho está sujeito a estas restrições:

- Nunca bombear outros líquidos que não a água.
- Nunca operar a bomba sem que seja percorrida por água.
- Não serve para utilizações industriais.
- Não utilizar em contacto com produtos químicos, géneros alimentícios, combustíveis ou substâncias explosivas.



Atenção! Perigo de destruição!

O aparelho não pode aspirar ar nem operar a seco. Não ligar o aparelho a uma canalização de água.

Instruções de segurança

A empresa OASE produziu este aparelho conforme o mais recente nível técnico e as normas de segurança aplicáveis. Não obstante, o aparelho pode ser fonte de perigo para pessoas ou valores reais, se não for empregado devidamente e de acordo com o fim de utilização previsto ou não forem observadas as normas de segurança.

Por razões de segurança, todas as crianças, jovens com idade inferior a 16 anos e pessoas não capazes de reconhecer eventuais riscos ou que não estejam inteiradas das instruções de uso, não poderão utilizar o aparelho! Crianças devem ser vigiadas por adultos para excluir que brincom com o aparelho.

Riscos pelo contacto entre água e electricidade

- Se o aparelho não for conectado de acordo com as normas vigentes ou não manejado conforme exigido nestas instruções, o contacto entre água e corrente eléctrica poderá provocar graves lesões corporais por choque eléctrico.
- Antes de meter a mão na água, desenergize sempre todos os aparelhos que se encontram na água.

Instalação eléctrica conforme as normas vigentes

- Todas as instalações eléctricas devem preencher os requisitos constantes das normas nacionais, podendo ser realizadas só por electricista qualificado e autorizado.
- É electricista quem em virtude da sua formação profissional, conhecimentos e experiência profissional tem a habilitação e autorização para julgar e realizar os trabalhos dos quais for encarregado. O trabalho como electricista

também inclui a capacidade de reconhecer eventuais perigos e a observação das normas, disposições e regulamentos nacionais e regionais.

- Se houver dúvidas ou problemas, dirija-se a um electricista qualificado e autorizado!
- Antes de conectar o aparelho, verifique que as características do aparelho correspondem às da rede eléctrica. As características do aparelho estão indicadas na chapa de identificação ou sobre a embalagem ou nestas instruções de utilização.
- O disjuntor de corrente de avaria deve proteger o aparelho com o valor máximo de 30mA (rated leakage current).
- Os fios de extensão e distribuidores eléctricos (por exemplo, conjunto de várias tomadas) devem ser autorizados para a utilização fora da casa (protecção contra salpicos de água).
- A secção dos cabos de conexão à rede eléctrica não pode ser inferior à de cabos com revestimento de borracha (referência H05RN-F). Os cabos de extensão devem corresponder à norma DIN VDE 0620.
- Proteger os conectores contra humidade.
- Posicionar o transformador com uma distância mínima de 2 m à água.
- Ligue o aparelho só com uma tomada instalada de acordo com as normas vigentes.

Operação segura

- Em caso de fios eléctricos defeituosos ou carcaça defeituosa, o aparelho não pode ser posto em funcionamento!
- Não transporte nem puxe o aparelho pelo fio de conexão.
- Instale e posicione todos os fios eléctricos de forma que não possam ser danificados e ninguém possa tropeçar.
- Não abra nunca a carcaça do aparelho ou os componentes do mesmo, a menos que as instruções de uso autorizem expressamente tal intervenção.
- Utilize só peças de reposição originais e acessório original por serem compatíveis com o aparelho.
- Não efectue modificações técnicas do aparelho.
- Faça o aparelho reparar só por centros concessionados pela OASE.
- O aparelho pode ser operado só com o transformador que faz parte do volume de entrega.
- Mantenha a tomada e a ficha eléctrica secas.
- Mantenha os olhos afastados da fonte de luz do aparelho.

Instalar, conectar e nivelar



Atenção! Tensão eléctrica perigosa.

Consequências possíveis: Morte ou graves lesões.

- Durante a operação, o transformador deve ter uma distância mínima de 2 m à margem do tanque de jardim **(A)**.
- Posicionar o transformador em recinto seco, protegido contra respingos de água. Proteger o transformador contra radiação solar excessiva (máximo: 40°C).

Variantes de instalação (B)

Pode ser utilizado como aparelho flutuante sobre a superfície da água ou como aparelho estacionário, na água.

- Se for utilizado como aparelho flutuante, a posição, em cima da água, deve ser fixada por cordas a atar aos ilhós de retenção **(1)**, na parte inferior do aparelho.
- Se for utilizado como aparelho estacionário, deve ser colocado de preferência horizontalmente **(3)** sobre o fundo resistente **(4)**, por exemplo, em cima de pedras apropriadas. Controlar que o aparelho se encontra à uma profundidade de água de cerca de 80 mm. Qualquer profundidade excessiva pode comprometer a estabilidade do aparelho, em virtude da força ascensional.

Nota:

- Contralar que a entrada da água na parte inferior do aparelho não é vedada.
- Para melhorar a estabilidade do aparelho, os corpos flutuantes podem ser desmontados.

Conexão (C)

Ligar o aparelho com o transformador através da ficha bipolar **(6)**. Apertar a ficha mediante a porca de capa **(7)**.

Orientar o jacto de água (D)

Para ajustar o jacto de água, corrigir a direcção de cada um dos bicos orientáveis **(8)**.

Pôr o aparelho em funcionamento

Ligar o aparelho: Ligar a ficha do transformador com a tomada. O aparelho arranca de imediato.

Desligar o aparelho: Desconectar a ficha do transformador.



Atenção! Não operar o aparelho sem este ser percorrido por água ou sem filtro!



Nota!

Os jogos luminotécnicos do Water Starlet estão programados. O programa não pode ser alterado.

Limpeza e manutenção



Atenção! Tensão eléctrica perigosa.

Consequências possíveis: Morte ou graves lesões.

Medidas de protecção:

- Antes de meter a mão na água, desconecte as fichas eléctricas de todos os aparelhos que se encontram no lago de jardim.
- Antes de fazer trabalhos no próprio aparelho, desconecte a ficha eléctrica.

Limpar o aparelho (F-I)

- Para abrir, desapertar os quatro parafusos (10) do lado inferior do aparelho e retirar o filtro (11).
- Tirar a respectiva bomba (12).
- Afastar lateralmente a tampa(13) da bomba e retirar o rotor (14).
- Limpar todos os elementos em água corrente.
- Para limpar o bico, girar um pouco o porta-bico (15) e tirar este da tampa.

Montagem do aparelho

Fazer a montagem na ordem inversa à desmontagem (F-I).

- Introduzir com um giro o porta-bico (15) na tampa e instalar a bomba (12) sobre o bico.

Nota: Ao montar os porta-bico (15) e as bombas (12), observar a ordem correcta dos números (16), na tampa. Outra ordem tem por consequência outros jogos luminotécnicos.

- Controlar a devida montagem e posição das bombas (12) para que o filtro (11) possa ser fechado.
- Instalar os cabos eléctricos e as mangueiras (17) de forma que não sejam estrangulados nem destruídos. Passe o cabo eléctrico (18) pelo orifício de passagem (19) da tampa.

Guardar/Invernar o aparelho

Em caso de risco de geada, o aparelho tem de ser desinstalado. Faça uma boa limpeza e verifique a ausência de defeitos.



Guarde o aparelho mergulhado em água ou enchido de água e à prova de geada. Tenha atenção para que a ficha eléctrica não seja banhada.

Reparação

Em caso de defeitos na carcaça ou nos cabos eléctricos, o aparelho não é reparável, devendo ser substituído.

Descartar o aparelho usado



O aparelho não poderá ser eliminado com o lixo doméstico! Deverá ser entregue ao sistema de recolha selectiva de lixo. Corte anteriormente o cabo de alimentação o que torna o aparelho inutilizável.

Eliminação de anomalias

Anomalia	Causa	Remédio
A bomba não arranca	Ausência de tensão eléctrica	Verificar a tensão eléctrica Controlar os cabos de alimentação
Altura insuficiente do repuxo	Rotor bloqueado ou sujo	Limpar o rotor
	Bicos entupidos	Limpar os bicos
Aparelho sobe	Filtro entupido	Limpar todo o filtro

Traduzione delle istruzioni d'uso originali

Note sulle presenti istruzioni d'uso

Benvenuti all'OASE Living Water. Avete fatto un'ottima scelta acquistando il prodotto **Water Starlet**.

Prima della messa in servizio leggere attentamente le istruzioni d'uso e familiarizzare con l'apparecchio. Eseguire tutte le operazioni con questo apparecchio osservando le presenti istruzioni.

Osservare attentamente le norme di sicurezza al fine di garantire un impiego corretto e sicuro dell'apparecchio.

Conservare accuratamente queste istruzioni d'uso. Consegnarle al nuovo acquirente in caso di cambio di proprietà.

Volume di fornitura

1 "Water Starlet" (già montata), 1 trasformatore

Simboli

Significato dei simboli utilizzati nelle presenti istruzioni d'uso:



Pericolo di danni alle persone causati dalla tensione elettrica pericolosa

Il simbolo richiama l'attenzione su un pericolo direttamente imminente, le cui conseguenze possono essere la morte o gravi lesioni se non vengono adottate le apposite misure di protezione.



Pericolo di danni alle persone causati da fonti di rischi generali

Il simbolo richiama l'attenzione su un pericolo direttamente imminente, le cui conseguenze possono essere la morte o gravi lesioni se non vengono adottate le apposite misure di protezione.



Nota importante per garantire un funzionamento senza anomalie.

Impiego ammesso

Water Starlet, chiamato "apparecchio" qui di seguito, e tutti gli altri componenti in dotazione possono essere utilizzati solo nel modo seguente:

- Per generare una fontana d'acqua in acqua corrente e laghetti con o senza patrimonio ittico.
- Per il funzionamento con acqua pulita.
- Funzionamento in conformità alle caratteristiche tecniche.

L'apparecchiatura è adatta per l'impiego in **laghetti piscina e laghetti da bagno (A)** osservando le norme di costruzione nazionali e in recipienti d'acqua sulle terrazze.

Per l'apparecchio valgono le seguenti restrizioni:

- Non trasportare mai liquidi diversi dall'acqua.
- Non utilizzarlo mai senza flusso d'acqua.
- Non utilizzarlo per scopi commerciali o industriali.
- Non utilizzarlo unitamente a prodotti chimici, generi alimentari, sostanze facilmente infiammabili o esplosive.



Attenzione! Pericolo di guasto irreversibile!

L'apparecchio non deve aspirare aria o funzionare a secco. Non allacciare l'apparecchio a condutture dell'acqua domestiche.

Norme di sicurezza

L'azienda **OASE** ha realizzato questa apparecchiatura al livello tecnico più aggiornato e secondo le norme di sicurezza vigenti. Ciononostante essa può costituire un pericolo per persone e beni materiali se non viene impiegata in modo appropriato o non secondo lo scopo d'impiego prescritto oppure se le norme di sicurezza non vengono osservate.

Per motivi di sicurezza i bambini e minori di 16 anni nonché le persone che non sono in grado di riconoscere potenziali pericoli o non hanno letto le presenti istruzioni d'uso non possono utilizzare questo apparecchio. Sorvegliare i bambini in modo da garantire che non giochino con questo apparecchio.

Pericoli dovuti alla combinazione di acqua ed elettricità

- La combinazione di acqua ed elettricità può provocare la morte o gravi lesioni personali se il collegamento non è a norma o l'impiego dell'apparecchio è errato.
- Prima di mettere le mani nell'acqua, diseccitare sempre tutti gli apparecchi ivi presenti.

Installazione elettrica conforme alle norme

- Le installazioni elettriche devono soddisfare le disposizioni d'installazione nazionali e possono essere eseguite solo da un elettricista specializzato.
- Una persona viene considerata un elettricista specializzato se essa è abilitata e autorizzata - data la formazione professionale, le cognizioni tecniche e l'esperienza - a valutare e ad eseguire gli interventi conferiti. Il lavoro del tecnico comprende anche il saper riconoscere eventuali pericoli e l'osservanza delle norme, prescrizioni e disposizioni nazionali vigenti in materia.

- Rivolgersi ad un elettricista specializzato qualora dovessero sorgere domande e problemi.
- Eseguire il collegamento solo se i dati elettrici dell'apparecchio e dell'alimentazione elettrica concordano. I dati sono riportati sulla targhetta di identificazione dell'apparecchio o sulla confezione, oppure in queste istruzioni d'uso.
- L'apparecchio deve essere protetto con un dispositivo di protezione per correnti di guasto con una corrente di taratura di max. 30 mA.
- I cavi di prolungamento e distributori di corrente (ad es. prese multiple) devono essere adatti per l'impiego all'aperto (protetti contro gli spruzzi d'acqua).
- Le linee di allacciamento alla rete non devono avere una sezione trasversale minore di quella delle condutture a tubo flessibile di gomma con la sigla H05RN-F. Le condutture di prolungamento devono soddisfare le norme DIN VDE 0620.
- Proteggere le connessioni a spina contro l'umidità.
- Installare il trasformatore ad una distanza di sicurezza di minimo 2 m dall'acqua.
- Collegare l'apparecchio solo ad una presa installata secondo le norme.

Funzionamento sicuro

- Non utilizzare l'apparecchio se i cavi elettrici o il corpo sono difettosi.
- Non portare o tirare l'apparecchio agendo sul cavo elettrico.
- Installare tutti i cavi in modo che siano protetti, non vengano danneggiati e che nessuno possa inciampare.
- Non aprire mai il corpo dell'apparecchio o dei relativi componenti se ciò non è espressamente indicato nelle istruzioni d'uso.
- Utilizzare solo parti di ricambio e accessori originali per l'apparecchio.
- Non apportate mai modifiche tecniche all'apparecchio.
- Far eseguire le riparazioni solo dal servizio assistenza autorizzato OASE.
- Utilizzare l'apparecchio solo con il trasformatore in dotazione.
- Mantenere presa e spina sempre asciutte.
- Non guardare mai direttamente nella sorgente luminosa dell'apparecchio.

Installazione, collegamento e allineamento



Attenzione! Tensione elettrica pericolosa.

Eventuali conseguenze: morte o gravi lesioni.

- Se utilizzato, installare il trasformatore ad una distanza di sicurezza di minimo 2 m dalla spiaggia **(A)**.
- Installare il trasformatore in un punto asciutto e protetto contro gli spruzzi d'acqua. Proteggere il trasformatore anche contro le irradiazioni solari (max. 40 °C).

Varianti di installazione (B)

L'apparecchiatura può galleggiare o essere sistemata in posizione verticale nell'acqua.

- Per l'impiego galleggiante, l'apparecchiatura viene fissata per mezzo di cordicelle di ancoraggio che vengono applicate sugli occhielli di fermo **(1)** situati nella parte inferiore dell'apparecchiatura.
- Per l'impiego verticale, l'apparecchiatura viene sistemata nell'acqua possibilmente in posizione orizzontale **(3)** su un fondo solido **(4)**, ad es. coperto di sassi. Assicurarsi che l'apparecchiatura sia immersa circa 80 mm nell'acqua. Se è sistemata troppo in profondità, allora la stabilità non viene garantita per effetto della spinta di galleggiamento.

Nota

- Assicurarsi che il flusso d'acqua sul lato inferiore dell'apparecchiatura non venga ostacolato.
- Smontare i corpi galleggianti per garantire la stabilità dell'apparecchiatura.

Collegamento (C)

Collegare apparecchiatura e trasformatore per mezzo della spina bipolare **(6)**. Fissare la spina con il dado a cappello **(7)**.

Allineamento (D)

Per allineare il getto d'acqua, regolare i singoli ugelli mobili **(8)**.

Messa in funzione

Avviamento dell'apparecchio: inserire la spina elettrica del trasformatore nella presa. L'apparecchio si avvia immediatamente.

Spegnimento dell'apparecchio: staccare la spina elettrica del trasformatore.



Attenzione! Non utilizzare mai l'apparecchio senza flusso d'acqua o senza filtro della pompa!



Nota bene!

Le immagini dei giochi d'acqua della Water Starlet sono programmate in modo fisso. Non è possibile modificare il programma.

Pulizia e manutenzione



Attenzione! Tensione elettrica pericolosa.

Eventuali conseguenze: morte o gravi lesioni.

Misure di protezione:

- Prima di mettere le mani nell'acqua staccare le spine elettriche di tutte gli apparecchi ivi presenti.
- Staccare la spina elettrica dell'apparecchio prima di intervenire sul medesimo.

Pulizia dell'apparecchiatura (F-I)

- Per aprire l'apparecchiatura, sbloccare le 4 viti (10) situate sul lato inferiore della medesima e poi rimuovere la tazza del filtro (11).
- Sfilare la rispettiva pompa (12) verso l'alto.
- Sfilare lateralmente il coperchio della pompa (13) e poi rimuovere la girante (14).
- Pulire tutti i componenti sotto acqua corrente.
- Per pulire l'ugello, rimuovere il relativo supporto (15) dal coperchio eseguendo una piccola rotazione.

Assemblaggio dell'apparecchiatura

Assemblare l'apparecchiatura seguendo l'ordine inverso (F-I).

- Girare il portaugelli (15) nel coperchio e poi innestare la pompa (12) su l'ugello.

Nota: Al momento di inserire portaugelli (15) e pompe (12), assicurarsi anche che la successione della numerazione (16) sul coperchio sia corretta. I giochi d'acqua e giochi luminosi cambiano se la successione è diversa.

- Assicurarsi che le pompe siano alloggiare correttamente (12), altrimenti non è possibile chiudere la tazza del filtro (11).
- Installare i cavi (17) in modo che non vengano schiacciati. Far passare il cavo di collegamento (18) attraverso il passacavo (19) del coperchio.

Magazzinaggio/messa al riparo per l'inverno

In caso di gelo l'apparecchio deve venire scollegato. Eseguite una pulitura a fondo e controllate se l'apparecchio è danneggiato.



Conservare l'apparecchio immerso nell'acqua o riempito d'acqua e al riparo dal gelo. Non sommergere la spina!

Riparazione

In caso di danneggiamento dei conduttori o della scatola il trasformatore non può venire riparato e va pertanto sostituito.

Smaltimento



Non smaltire questo apparecchio gettandolo nei rifiuti domestici! Utilizzare l'apposito sistema di ritiro. Rendere inutilizzabile l'apparecchio tagliando i cavi.

Eliminazione di guasti

Anomalia	Causa	Intervento
La pompa non si avvia	Manca la tensione di rete	Controllare la tensione di rete Controllare le linee di alimentazione
Altezza della fontana insufficiente	Girante bloccata o sporca	Pulire la girante
	Ugelli sporchi	Pulire gli ugelli
L'apparecchiatura galleggia	Tazza del filtro sporca	Pulire la tazza del filtro

Oversættelse af den originale brugsanvisning

Henvisninger vedrørende denne brugsanvisning

Velkommen til OASE Living Water. Med dit køb af **Water Starlet** har du truffet et godt valg.

Inden du bruger apparatet første gang, er det vigtigt, at du læser brugsanvisningen grundigt igennem og gør dig fortrolig med apparatet. Alt arbejde med dette apparat må kun udføres iht. denne vejledning.

Sikkerhedshenvisningerne skal ubetinget overholdes for korrekt og sikker anvendelse.

Opbevar denne brugsanvisning omhyggeligt. Ved ejerskifte, videregiv venligst brugsanvisningen.

Leveringsomfang

1 "Water Starlet" (samlet), 1 transformator

Symboler

De anvendte symboler i denne brugsanvisning har følgende betydning:



Fare for personskade pga. farlig elektrisk spænding

Symbolet advarer mod en umiddelbar truende fare, som kan have død eller svære kvæstelser til følge, hvis de pågældende forholdsregler ikke følges.



Fare for personskade pga. en generel farekilde

Symbolet advarer mod en umiddelbar truende fare, som kan have død eller svære kvæstelser til følge, hvis de pågældende forholdsregler ikke følges.



Vigtige instruktioner for en problemfri anvendelse.

Formålsbestemt anvendelse

Water Starlet, i det følgende benævnt "apparat", og alle andre dele fra leveringen bør udelukkende anvendes som følger:

- Til produktion af en vandfontæne i søer og store damme med eller uden fiskebestand.
- Til brug med rent vand.
- Drift ved overholdelse af de tekniske data.

Apparatet egner sig til anvendelse i damme, svømmebassiner og badesøer (A) under hensyntagen til de nationale opstillingsforskrifter og til anvendelse i vandbassiner på terrasser.

Der gælder følgende restriktioner for apparatet:

- Anvend aldrig andre væsker end vand.
- Må aldrig betjenes uden gennemstrømning af vand.
- Må ikke anvendes til erhvervs- eller industrimæssige formål.
- Må ikke sættes i forbindelse med kemikalier, levnedsmidler, let brændbare eller eksplosive stoffer.



OBS! Risiko for ødelæggelse!

Apparatet må ikke tage luft ind eller løbe tørt. Tilslut ikke apparatet til vandledninger.

Sikkerhedsanvisninger

Firmaet **OASE** har konstrueret dette apparat iht. til den seneste teknologiske udvikling og gældende sikkerhedsforskrifter. Alligevel kan dette apparat medføre fare for personer og materielle værdier, hvis det anvendes usagkyndigt eller i modstrid med anvendelsesformålet, eller hvis sikkerhedsanvisningerne ikke følges.

Børn og unge under 16 år samt personer, der ikke kan registrere de mulige farer eller ikke er fortrolige med brugsanvisningen, må af sikkerhedsgrunde ikke benytte apparatet. Børn skal være under opsyn, for at sikre, at de ikke leger med apparatet.

Farer ved kombinationen af vand og elektricitet

- Kombinationen af vand og elektricitet kan ved ikke-forskriftsmæssig tilslutning eller usaglig håndtering medføre død eller svære kvæstelser pga. elektrisk chok.
- Træk altid netstikket ud til alle enheder der befinder sig i vandet, før du stikker hånden ned i vandet.

Forskriftsmæssig elektrisk installation

- Elektriske installationer skal svare til de nationale byggebestemmelser og må kun installeres af en autoriseret elektriker.
- En person er autoriseret som elektriker, hvis vedkommende som følge af sin faglige uddannelse, kundskaber og erfaring er i stand til og berettiget til at anvende disse til at bedømme og udføre arbejdet. Arbejdet som elektriker omfatter også genkendelsen af mulige farer og hensyntagen til relevante regionale og nationale normer, forskrifter og bestemmelser.
- Henvend dig til en autoriseret elektriker ved spørgsmål eller problemer.

- Det er kun tilladt at tilslutte apparatet, hvis de elektriske data for apparatet og strømforsyningen stemmer overens. Apparatets data befinder sig på apparatets typeetikette eller på indpakningen eller i denne brugsanvisning.
- Apparatet skal afsikres med lækageafbryder indstillet til en nominal fejlstrøm på maksimalt 30 mA.
- Forlængerledning og strømfordeler (f.eks. strømskinne) skal i anvendelsen være placeret frit (stænkæt).
- Nettilslutningsledningerne må ikke have et mindre tværsnit end gummiledninger af typen H05RN-F. Forlængerledninger skal overholde DIN VDE 0620 .
- Beskyt stikforbindelserne mod fugtighed.
- Transformator skal opstilles med en sikkerhedsafstand på mindst 2 m fra vandet.
- Tilslut kun apparatet til en forskriftsmæssigt installeret stikdåse.

Sikker drift

- Hvis et elektrisk kabel eller hus er defekt, må apparatet ikke anvendes.
- Bær eller træk ikke apparatet ved tilslutningsledningen.
- Opbevar alle ledninger beskyttet, så beskadigelse udelukkes og ingen kan falde over dem.
- Åbn aldrig apparatets kabinet eller dertil hørende dele, medmindre brugsanvisningen udtrykkeligt foreskriver dette.
- Anvend kun originale reservedele og tilbehør til apparatet.
- Foretag aldrig tekniske ændringer på apparatet.
- Kun serviceværksteder, der er godkendt af OASE, må udføre reparationer på apparatet.
- Anvend kun apparatet med den transformator, der medfølger ved leveringen.
- Hold stikdåsen og netstikket tørt.
- Kig aldrig direkte ind i apparatets lyskilde.

Opstilling, tilslutning og indstilling



Advarsel! Farlig elektrisk spænding.

Mulige følger: Død eller alvorlige kvæstelser.

- Under brug skal transformatoren opstilles med en sikkerhedsafstand på mindst 2 m fra bredden **(A)** .
- Anbring transformatoren på et tørt sted, hvor den står beskyttet imod vandsprøjt. Beskyt desuden transformatoren imod direkte sollys (maks. 40 °C).

Opstillingsvarianter (B).

Apparatet kan anbringes svømmende eller stående i vandet.

- Ved svømmende anvendelse fikseres apparatets position ved hjælp af spænderemme, der fastgøres ved øsnerne **(1)** nederst på apparatet.
- Ved stående anvendelse skal apparatet anbringes så vandret som muligt **(3)** på en fast undergrund **(4)**, f.eks. ovenpå en bunke sten. Herved skal man være opmærksom på, at apparatet står ca. 80 mm under vandet. Hvis apparatet står for dybt i vandet, kan stabilitet ikke garanteres på grund af opdriften.

OBS:

- Sørg for, at vandtilførslen på apparatets underside ikke hindres.
- Ønsker du at opnå mere stabilitet, kan du afmontere flyderne.

Tilslutning (C)

Forbind apparatet og transformatoren ved hjælp af stikket med de to poler **(6)**. Sørg derefter for, at stikket er skruet godt fast ved hjælp af kapselmøtrikken **(7)**.

Udretning (D)

For at udrette vandstrålen skal du justere de bevægelige dyser enkeltvis **(8)**.

Ibrugtagning

Tænd for apparatet: Transformatorens netstik sættes i stikdåsen. Apparateret tænder med det samme.

Sluk for apparatet: Transformatorens netstik trækkes ud.



Forsigtig! Brug aldrig enheden uden vandgennemstrømning eller uden pumpefilter!



OBS!

Vandspillene er fast indprogrammerede i Water Starlet. Programmet kan ikke ændres.

Rengøring og vedligeholdelse



OBS! Farlig elektrisk spænding.

Mulige følger: Død eller alvorlige kvæstelser.

Forholdsregler:

- Træk netstikket ud til alle apparater, der befinder sig i vandet, før du stikker hånden ned i vandet.
- Træk netstikket på apparatet ud inden arbejde på apparatet påbegyndes.

Rengør apparatet (F-I)

- For at åbne apparatet, løsnes de fire skruer (**10**) på apparatets underside, og filterskålen (**11**) fjernes.
- Træk den pågældende pumpe (**12**) opad.
- Træk pumpens låg (**13**) af ved at trække det ud til siden og træk løbehjulet (**14**) ud.
- Rengør alle delene under rindende vand.
- For at rengøre dysen tages dyseholderen (**15**) ud af låget ved at dreje den let.

Samling af apparatet

Samling af apparatet i omvendt rækkefølge (**F-I**).

- Drej dyseholderen (**15**) ind i låget og anbringerpumpen (**12**) på dysen.

OBS: Ved isætning af dyseholderen (**15**) og pumperne (**12**) skal du være opmærksom på, at de anbringes i rigtig nummereret rækkefølge (**16**) i låget. Hvis rækkefølgen ændres, forandres vand- og lysspillet.

- Sørg for, at pumperne sidder korrekt (**12**), ellers kan filterskålen (**11**) ikke lukkes.
- Anbring kablerne (**17**) således, at de ikke bliver klemt. Før forbindelseskablet (**18**) gennem lågets (**19**) kabelføring.

Opbevaring/overvintring

Hvis der er risiko for frost, skal apparatet afinstalleres. Foretag en grundig rengøring af apparatet, og kontrollér det for skader.



Opbevar apparatet frostfrit i neddykket eller fyldt tilstand. Stikket må ikke dækkes med vand!

Reparation

Transformatoren kan ikke repareres ved beskadigelse på ledninger eller hus og skal derfor udskiftes.

Bortskaffelse



Dette apparat må ikke bortskaffes som husholdningens affald! Benyt venligst det dertil indrettede tilbagetagelse-system. Gør apparatet ubrugeligt først ved at skære kablet af.

Afhjælpning af fejl

Fejl	Arsag	Afhjælpning
Pumpen starter ikke	Netspændingen mangler	Efterprøv netspændingen Kontroller tilførselsledning
Fontænehøjde utilstrækkelig	Løberingen er blokeret eller tilsmudset	Rengør løbehjulet
	Dyserne er tilsmudsede	Rengør dyserne.
Apparatet svømmer op	Filterskålen er stoppet	Rengør filterskålen

Øversettelse av den originale bruksanvisningen

Merknader til denne bruksanvisningen

Velkommen til Oase Living Water. Med kjøpet av produktet **Water Starlet** har du gjort et godt valg.

Les denne bruksanvisningen nøye og gjør deg kjent med apparatet før du tar det i bruk første gang. Alt arbeid med dette apparatet skal gjennomføres etter de anvisninger som foreligger.

Ta hensyn til sikkerhetsanvisningene for riktig og sikker bruk av apparatet.

Ta godt vare på denne bruksanvisningen. Hvis apparatet selges skal bruksanvisningen følge med.

Leveringsomfang

1 "Water Starlet" (ferdig montert), 1 trafo

Symboler

Symbolene i denne bruksanvisningen har følgende betydning:



Fare for personskade ved farlig elektrisk spenning

Symbolen henviser til en akutt truende fare som kan medføre alvorlige personskader eller død, dersom ikke de nødvendige forholdsregler treffes.



Fare for personskade ved en generell risikokilde

Symbolen henviser til en akutt truende fare som kan medføre alvorlige personskader eller død, dersom ikke de nødvendige forholdsregler treffes.



Viktige anvisninger for feilfri funksjon.

Tilsiktet bruk

Water Starlet, i det etterfølgende kalt "apparat", og alle andre deler i leveransen må bare bli anvendt som følger:

- Til å forsyne en vannfontene i vann og dammer med eller uten fiskebestand.
- Skal kun drives med rent vann.
- Drift ved overholdelse av tekniske data.

Apparatet er egnet for bruk i hagedammer, svømme- og badedammer (**A**) når nasjonale monteringsforskrifter følges samt i vannbeholdere på terrasser.

Følgende restriksjoner gjelder for apparatet:

- Bruk aldri apparatet til å pumpe andre væsker enn vann.
- Skal aldri brukes uten vanngjennomstrømning.
- Skal ikke brukes for nærings- eller industriformål.
- Skal ikke brukes i forbindelse med kjemikalier, næringsmidler, lett brennbare eller eksplosive stoffer.



Advarsel! Fare for at apparatet ødelegges!

Apparatet må ikke suge inn luft eller tørrkjøres. Ikke koble apparatet til vannledninger i bygningen.

Sikkerhetsanvisninger

Firmaet **OASE** har konstruert dette apparatet i henhold til dagens tekniske standard og gjeldende sikkerhetsforskrifter. Hvis apparatet brukes på feil måte eller til et formål det ikke er konstruert for, eller hvis sikkerhetsanvisningene ikke følges kan det likevel oppstå fare for personskader og materielle skader.

Av sikkerhetsgrunner må apparatet ikke brukes av barn og unge under 16 år, personer som ikke er i stand til å gjenkjenne potensielle farer, eller personer som ikke er kjent med bruksanvisningen. Barn må passes på og sikres slik at de ikke leker i nærheten av apparatet.

Farer pga. kombinasjon av vann og elektrisitet

- Kombinasjonen av vann og elektrisitet kan ved ikke forskriftsmessig tilkobling og feil håndtering føre til død eller alvorlige skader pga. elektrisk støt.
- Før du berører vannet, må nettstøpslene for alle apparater som befinner seg i vannet alltid trekkes ut.

Forskriftsmessig elektrisk installasjon

- Elektriske installasjoner må være i overensstemmelse med de nasjonale monteringsbestemmelsene, og skal kun utføres av kvalifisert elektriker.
- En kvalifisert elektriker er en person som, på bakgrunn av sin faglige utdanning har kjennskap, erfaring og kompetanse og er autorisert til å vurdere og utføre arbeidet som beskrevet ovenfor. En fagpersons arbeid omfatter også kompetanse til å oppdage mulige farer og kjennskap til lokale normer, forskrifter og bestemmelser.
- Ta kontakt med en elektriker hvis du skulle ha spørsmål eller problemer.
- Tilkobling av apparatet er kun tillatt når de elektriske dataene på apparatet og strømforsyningen stemmer overens. Apparatets data finnes på typeskiltet på apparatet, eller på emballasjen eller i denne bruksanvisningen.

- Apparatet må være sikret gjennom en jordfeilbryter med en utløserstrøm på maksimalt 30 mA.
- Skjøteledninger og strømfordelere (f. eks. stikkkontaktspredere) må disse være beregnet for utendørs bruk (beskyttet mot vannsprut).
- Strømledningen må ikke ha mindre diameter enn gummislangeledninger merket H05RN-F. Skjøteledninger må tilfredsstillere kravene i DIN VDE 0620.
- Beskytt kontakter og koblinger mot fuktighet.
- Transformator plasseres i en sikkerhetsavstand på minst 2 m fra vannet .
- Apparatet må bare kobles til en forskriftsmessig installert stikkontakt.

Sikker drift

- Ved defekt el-kabel eller defekte kabinett, må apparatet ikke brukes.
- Bær eller dra aldri apparatet etter den elektriske ledningen.
- Legg alle strømledninger beskyttet, slik at den ikke kan komme til skade.
- Åpne aldri apparatets kabinett eller andre deler av apparatet hvis det ikke blir uttrykkelig sagt i bruksanvisningen at man skal gjøre dette.
- Bruk kun originale reservedeler og originalt tilbehør for apparatet.
- Utfør aldri tekniske endringer på apparatet.
- Reparasjoner må kun utføres av kundeservice autorisert av OASE.
- Apparatet skal bare drives med den medfølgende transformatoren.
- Hold stikkontakt og støpsel tørre.
- Se aldri direkte inn i lyskilden på apparatet.

Plassering, tilkobling og innretting



Forsiktig! Farlig elektrisk spenning.

Mulige følger: Død eller alvorlige personskader.

- Ved bruk skal trafoen plasseres i en sikkerhetsavstand på minst 2 m fra kanten på dammen **(A)**.
- Trafoen skal plasseres tørt og beskyttet mot vannsprut. I tillegg skal trafoen beskyttes mot direkte sollys (maks. 40 °C).

Plasseringsvarianter (B)

Apparatet kan plasseres flytende eller stående i vannet.

- Når det brukes flytende, skal stillingen til apparatet fikseres ved hjelp av forankringsssnorer **(1)** som festes i holdeøyene på undersiden av apparatet.
- Når det brukes stående skal apparatet plasseres i vannet, om mulig vannrett **(3)** på et fast underlag **(4)** og støttet opp med f.eks. steiner. Da må man i tilfelle passe på at apparatet stikker ca. 80 cm ned i vannet. Står apparatet for dypt i vannet, er man ikke garantert en sikker plassering på grunn av oppdriften.

Merk:

- Pass på at vannstrømmen på undersiden av apparatet ikke hindres.
- For å oppnå en sikker plassering av apparatet kan du demontere flyteelementene.

Tilkobling (C)

Du kobler apparatet til trafoen med den topolte pluggen **(6)**. Skru fast pluggen med unionmutteren **(7)**.

Innretting (D)

For innretting av vannstrålen justerer du de enkeltstående, bevegelige dysene **(8)**.

Ta apparatet i bruk

Slå på apparatet: Sett transformatorens støpsel i stikkkontakten. Apparatet slås på.

Slå av apparatet: Trekk støpselet ut av stikkkontakten.



Forsiktig!Apparatet må aldri brukes uten vanngjennomstrømning eller uten pumpefilter!



Merk!

Water Starlets fonteneeffekter er forprogrammert. Programmet kan ikke endres.

Rengjøring og vedlikehold



Forsiktig! Farlig elektrisk spenning.

Mulige følger: Død eller alvorlige personskader.

Forholdsregler:

- Før du berører vannet, må nettstøpslene for alle apparater som befinner seg i vannet trekkes ut.
- Trekk ut nettstøpselet før du arbeider på apparatet.

Gjøre rent apparatet (F-I)

- For å åpne apparatet må de fire skruene **(10)** på undersiden løsnes og filterhuset **(11)** løftes av.
- Trekk hver enkelt pumpe **(12)** av oppover.
- Trekk pumpedekselet **(13)** av mot siden og trekk ut løpehjulet **(14)**.
- Gjør alle delene rene under rennende vann.
- For å gjøre ren dysen, tar du dyseholderen **(15)** ut av dekselet ved hjelp av en lett vridning.

Sette apparatet sammen

Sett apparatet sammen i motsatt rekkefølge **(F-I)**.

- Drei dyseholderen **(15)** inn i dekselet og sett pumpene **(12)** på dysen.

OBS: Når dyseholderne **(15)** og pumpene **(12)** settes på, må du i tillegg passe på den riktige rekkefølgen for nummereringen **(16)** i dekselet. En annen rekkefølge fører til endring i vann- og lyseffektene.

- Pass på at pumpene **(12)**, blir satt inn riktig, ellers kan ikke filterhuset **(11)** lukkes.
- Legg ledningene **(17)** slik at de ikke klemmes. Før tilkoblingskabelen **(18)** gjennom kabelgjennomføringen **(19)** i dekselet.

Lagring/overvintring

Ved frost må apparatet demonteres. Foreta en grundig rengjøring og sjekk om apparatet er skadet.



Oppbevar apparatet under vann eller fylt med vann og frostoffritt. Ikke oversvøm støpslet!

Reparasjon

Ved skade på ledningene eller kabinettet kan trafoen ikke repareres, og må derfor skiftes ut.

Kassering



Apparatet skal ikke kasseres som husholdningsavfall! Bruk de fastsatte ordninger for tilbakelevering. Gjør først apparatet ubrukelig ved å kutte av kabelen.

Feilretting

Feil	Arsak	Utbedring
Pumpen starter ikke	Nettspenning mangler	Kontroller nettspenningen Kontroller tilførselsledninger
For lav fontenehøyde	Løpehjulet er blokkert eller tilsusset	Rengjør løpehjul
	Dysene er tilsussete	Rengjør dysene
Gerät schwimmt auf	Filterhuset er skittent	Rengjør filterhus

Översättning av originalbruksanvisningen

Information om denna bruksanvisning

Välkommen till OASE Living Water. Med din nya produkt **Water Starlet** har du gjort ett bra val.

Läs igenom bruksanvisningen noggrant före första användningstillfället och ta reda på hur apparaten fungerar. Alla slags reparationer/kontroller som utförs på denna apparat får endast genomföras enligt föreliggande instruktioner.

Beakta noga säkerhetsanvisningarna som är en förutsättning för korrekt och säker användning.

Förvara denna bruksanvisning på ett säkert ställe. Om apparaten byter ägare måste även bruksanvisningen följa med.

Leveransomfattning

1 "Water Starlet" (färdigmonterad), 1 transformator

Symboler

Symbolerna som används i denna bruksanvisning har följande betydelse:



Risk för personskador på grund av farlig elektrisk spänning

Symbolen står för en överhängande fara, som kan leda till dödsfall eller allvarliga personskador, om inte lämpliga åtgärder vidtas.



Risk för personskador på grund av en allmän riskkälla

Symbolen står för en överhängande fara, som kan leda till dödsfall eller allvarliga personskador, om inte lämpliga åtgärder vidtas.



Viktig upplysning för störningsfri funktion.

Ändamålsenlig användning

Water Starlet, i fortsättningen kallad "apparat", och alla andra delar som ingår i leveransen får uteslutande användas enligt följande:

- För att skapa en vattenfontän i vattendrag och större dammar med eller utan fiskbestånd.
- För drift med rent vatten.
- Drift under iakttagande av tekniska data.

Apparaten är avsedd för användning i dammar, sim- och badbassänger (A) varvid de nationella installationsföreskrifterna måste beaktas. Dessutom kan apparaten användas i vattenbehållare på terrasser.

För apparaten gäller följande begränsningar:

- Pumpa aldrig andra vätskor än vatten.
- Kör aldrig utan vattengenomströmning.
- Använd inte för kommersiella eller industriella ändamål.
- Använd inte kombination med kemikalier, livsmedel eller lättantändliga eller explosiva ämnen.



Obs! Risk för att apparaten förstörs!

Apparaten får inte suga in luft eller köra torrt. Anslut inte apparaten till husets vattenledning.

Säkerhetsanvisningar

Firman OASE har tillverkat denna apparat enligt aktuell teknisk nivå och föreliggande säkerhetsföreskrifter. Trots detta kan fara för personer och materiella värden utgå från denna apparat om den används på olämpligt sätt eller i strid mot avsett användningssyfte, eller om säkerhetsanvisningarna missaktas.

Av säkerhetsskäl får barn och ungdomar under 16 år, samt personer som inte kan känna igen möjliga faror eller inte känner till denna bruksanvisning, inte använda denna apparat! Barn måste övervakas, för att säkerställa att de inte leker med apparaten.

Faror vid kombination av vatten och elektricitet

- Om anslutningen inte har utförts på föreskrivet sätt eller om apparaten hanteras på olämpligt sätt kan kombinationen av vatten och elektricitet leda till dödsolyckor eller allvarliga personskador pga. elektriska slag.
- Innan du doppar ned handen i vattnet måste du alltid dra ut stickkontakten till all utrustning som befinner sig i vattnet.

Elektrisk installation enligt föreskrift

- Elektriska installationer måste ha utförts i enlighet med nationella bestämmelser och får endast utföras av en behörig elinstallatör.
- En behörig elinstallatör är en person som till följd av sin yrkesutbildning, kunskap och erfarenhet både kan och är berättigad att bedöma och genomföra tilldelade arbetsuppgifter. Sådana arbetsuppgifter som utförs av behörig personal omfattar även förmågan att identifiera möjliga faror samt att beakta gällande regionala och nationella standarder, föreskrifter och bestämmelser.

- Om frågor eller problem uppstår måste du kontakta en elinstallatör.
- Apparaten får endast anslutas om de elektriska data som gäller för apparaten stämmer överens med strömförsörjningen. Apparaterns data anges på typskylten på apparaten, på förpackningen eller i denna bruksanvisning.
- Apparaten måste vara ansluten till en jordfelsbrytare vars dimensionerade felström uppgår till max. 30 mA.
- Förlängningskablar och strömfördelare (t ex grenuttag) måste vara godkända för användning utomhus (dropptäta).
- Elkablarnas area får inte vara mindre än arean i gummikabel med beteckningen H05RN-F. Förlängningskablar måste uppfylla kraven som ställs i DIN VDE 0620.
- Skydda stickkontakter från fukt.
- Installera transformatorn med minst 2 m säkerhetsavstånd till vattnet.
- Anslut endast apparaten till ett vägguttag som installerats enligt gällande föreskrifter.

Säker drift

- Apparaten får inte användas om kablarna eller kåpan är defekt.
- Bär inte och dra inte apparaten i elkabeln.
- Dra samtliga kablar så att de är skyddade och inte kan skadas. Dessutom måste det uteslutas att personer kan snava över kablarna.
- Öppna aldrig apparatens kåpa eller tillhörande delar, såvida detta inte uttryckligt anges i bruksanvisningen.
- Använd endast originalreservdelar och -tillbehör till apparaten.
- Gör aldrig några tekniska ändringar på apparaten.
- Låt endast behöriga OASE-kundtjänstverkstäder reparera apparaten.
- Använd apparaten endast med transformatorn som följer med.
- Se till att uttaget och stickkontakten alltid hålls torra.
- Titta aldrig direkt in i ljuskällan som finns i apparaten.

Installera, ansluta och rikta in



Varning! Farlig elektrisk spänning.

Möjliga följder: Dödsolyckor eller allvarliga personskador.

- Innan utrustningen används måste transformatorn installeras på minst 2 m avstånd från dammens kant **(A)**.
- Installera transformatorn på en torr plats som är skyddad mot stänkvatten. Skydda dessutom transformatorn mot solstrålning (max. 40°C).

Installationsvarianter (B)

Apparaten kan installeras flytande eller stående i vattnet.

- Vid flytande installation fixeras apparaten med spännsnören som har bundits fast i fästöglorna **(1)** på undersidan av apparaten.
- Vid stående installation ställs apparaten så vågrätt som möjligt i vattnet **(3)** på ett fast underlag **(4)** som har byggts upp av t ex stenar. Kontrollera att apparaten står ca 80 mm djupt i vattnet. Om apparaten står för djupt i vattnet kan apparatens flytförmåga leda till att apparaten blir instabil.

Obs!

- Se till att vattenflödet vid apparatens undersida inte begränsas.
- Apparaten kan stabiliseras om flottörerna demonteras.

Ansluta (C)

Anslut apparaten till transformatorn med den tvåpoliga stickkontakten **(6)**. Skruva fast stickkontakten med överfallsmuttern **(7)**.

Rikta in (D)

Rikta in vattenstrålen genom att justera de enstaka, rörliga munstyckena **(8)**.

Driftstart

Slå på apparaten: Anslut transformatorns stickkontakt till stickkuttaget. Apparaten kopplas in direkt.

Slå ifrån apparaten: Dra ut transformatorns stickkontakt.



Varning! Använd aldrig apparaten utan vattenflöde eller utan pumpfilter!



Obs!

Vatteneffekterna med Water Starlet är fast programmerade. Programmet kan inte ändras.

Rengöring och underhåll



Varning! Farlig elektrisk spänning.

Möjliga följder: Dödsolyckor eller allvarliga personskadorna.

Skyddsåtgärder:

- Innan du doppar ned handen i vattnet måste du alltid dra ut stickkontakten till all utrustning som befinner sig i vattnet.
- Dra alltid ut stickkontakten innan du utför arbeten på apparaten.

Rengöra apparaten (F-I)

- Lossa på de fyra skruvarna (10) på undersidan av apparaten och lyft sedan av filterskålen (11).
- Dra varje pump (12) uppåt.
- Dra pumplocket (13) åt sidan och dra sedan ut pumphjulet (14).
- Rengör alla delar under rinnande vatten.
- För att kunna rengöra munstycket måste munstyckshållaren (15) först tas ut ur locket med en lätt vridande rörelse.

Montera samman apparaten

Montera samman apparaten i omvänd följd (F-I).

- Skruva in munstyckshållaren (15) i locket och sätt pumpen (12) på munstycket.

Obs! När du sätter in munstyckshållarna (15) och pumparna (12) måste du se till att numreringen (16) i locket stämmer. Om numreringen inte stämmer resulterar detta i ej avsedda vatten- och ljuseffekter.

- Se till att pumparna (12) är installerade rätt eftersom filterskålen (11) annars inte kan stängas.
- Dra ledningarna (17) så att de inte kan klämmas in. För in elkabeln (18) genom kabelgenomföringen (19) i locket.

Förvaring / Lagring under vintern

Vid frost måste apparaten tas in. Rengör apparaten noggrant och kontrollera om apparaten är skadad.



Förvara apparaten nedsänkt i vatten eller vattenfylld på en frosthärdig plats. Se till att stickkontakten inte ligger i vatten!

Reparation

Om kablarna eller kåpan skadas kan transformatorn inte repareras utan måste bytas ut.

Avfallshantering



Denna apparat får inte kastas i hushållssoporna! Lämna in apparaten till ett erkänt insamlingsställe. Klipp av kabeln så att apparaten inte längre kan tas i drift.

Störningsåtgärder

Störning	Orsak	Åtgärd
Pumpen slås inte på	Nätspänning saknas	Kontrollera nätspänningen Kontrollera tillledningarna
Otillräcklig fontänhöjd	Pumphjulet är blockerat eller smutsigt Munstyckena är smutsiga	Rengör pumphjulet Rengör munstyckena
Apparaten flyter upp	Filterskålen är smutsig	Rengör filterskålen

Alkuperäisen käyttöohjeen käännös

Ohjeita tähän käyttöohjeeseen

Tervetuloa OASE Living Waterin pariin. Tällä ostoksella **Water Starlet** olette tehneet hyvän valinnan.

Lukekaa tämä käyttöohje huolellisesti ennen laitteen ensimmäistä käyttöä ja tutustukaa laitteeseen. Kaikissa tällä laitteella tehtävissä toimenpiteissä on ehdottomasti noudatettava käyttöohjeen ohjeita.

Noudattakaa ehdottomasti oikean ja turvallisen käytön ohjeita.

Säilyttäkää tämä käyttöohje huolellisesti! Jos laite vaihtaa omistajaa antakaa käyttöohje eteenpäin.

Toimituksen sisältö

1 "Water Starlet" (valmiiksi asennettu), 1 muuntaja

Symbolit

Tässä käyttöohjeessa käytetyillä symboleilla on seuraavanlainen merkitys:



Henkilövahinkojen vaara vaarallisen sähköjännitteen johdosta

Symboli kiinnittää huomiota välittömästi uhkaavaan vaaraan, jonka seurauksena voi olla kuolema tai loukkaantuminen, kun tarvittaviin toimenpiteisiin ei ole ryhdytty.



Henkilövahinkojen vaara yleisten vaaralähteiden johdosta

Symboli kiinnittää huomiota välittömästi uhkaavaan vaaraan, jonka seurauksena voi olla kuolema tai loukkaantuminen, kun tarvittaviin toimenpiteisiin ei ole ryhdytty.



Tärkeä ohje häiriöttömään toimintaan.

Määräystenmukainen käyttö

Water Starlet, nimitetään jatkossa "laitteeksi", ja kaikkia muita toimituksen osia saadaan käyttää yksinomaan, kuten seuraavassa esitetään:

- Vesisuihkukaivon valmistaminen vesistöissä ja isoissa lammikoissa yhdessä tai ilman kalaosaa.
- Käyttöön puhtaan veden kanssa.
- Teknisten tietojen käyttö ja noudattaminen.

Laitte soveltuu käytettäväksi lammikoissa, uima- ja kylpylammikoissa (A) perustusmääräyksiä noudattaen ja terassien vesistöissä.

Laitteelle ovat voimassa seuraavat rajoitukset:

- Älä koskaan siirrä muita nesteitä kuin vettä.
- Älä käytä koskaan ilman, että vettä virtaa läpi.
- Ei ammattimaiseen tai teolliseen käyttöön.
- Ei käyttöön kemikaalien, elintarvikkeiden, helposti palavien tai räjähtävien aineiden yhteydessä.



Huomaus! Rikkoontumisvaara!

Laitteeseen ei saa päästä ilmaa eikä se saa käydä kuivana. Älä liitä laitetta rakennuksen vesijohtoihin.

Turvaohjeet

OASE-yhtiö on rakentanut tämän laitteen alan uusimman tekniikan ja voimassa olevien turvallisuusmääräysten mukaan. Siitä huolimatta laite voi aiheuttaa vaaraa henkilöille ja esineille, jos laitetta käytetään epäasianmukaisesti tai käyttötarkoituksen vastaisesti tai jos turvaohjeita ei huomioida.

Turvallisuussyistä tätä laitetta eivät saa käyttää lapset, alle 16-vuotiaat nuoret, eivätkä henkilöt, jotka eivät kykene tunnistamaan mahdollisia vaaroja, tai eivät tunne tätä käyttöohjetta. Lapsia on valvottava, jotta he eivät leiki laitteella.

Veden ja sähkön yhdistämisen aiheuttamat vaarat

- Veden ja sähkön yhdistämisen aiheuttama sähköisku voi johtaa kuolemaan tai vakavaan tapaturmaan, ellei sähköä liitetä määräysten mukaisesti tai jos yhdistelmää käytetään asiattomalla tavalla.
- Vedä aina kaikkien vedessä olevien laitteiden virtapistokkeet irti, ennen kuin olet kosketuksessa veden kanssa.

Määräystenmukainen sähköasennus

- Sähköasennusten on vastattava kansallisia asennusmääräyksiä ja ne saa tehdä vain sähköalan ammattilainen.
- Henkilö on sähköalan ammattilainen, kun hän ammatillisen koulutuksensa, tietojensa ja kokemuksensa perusteella on kykenevä ja oikeutettu tekemään ja arvioimaan hänelle annettuja töitä. Työnteko ammatillisena pitää sisällään myös mahdollisten vaarojen tunnistamisen sekä asiaankuuluvien paikallisten ja kansallisten normien, sääntöjen ja määräysten huomioimisen otamisen.
- Jos sinulla on kysymyksiä tai ongelmia, käänny oman sähköalan ammattilaisesi puoleen.

- Laitteen liittäminen on sallittua vain, kun laitteen ja virransyötön sähköiset tiedot ovat yhtäpitäviä. Laitetiedot ovat laitteen tyyppikilvessä tai pakkauksessa tai tässä käyttöohjeessa.
- Laite on varmistettava vikavirtasuojalaitteistolla, jonka nimellisvikavirta on enintään 30 mA.
- Pidennysjohtojen ja virranjakajien (esim. pistorasiamojen) on oltava ulkokäyttöön soivia.
- Verkkojohtojen läpileikkaus ei saa olla pienempi kuin kumiletkujohtojen, joissa on lyhenne H05RN-F. Jatkojohtojen on vastattava standardin DIN VDE 0620 vaatimuksia.
- Suojaa pistokeliitännät kosteudelta.
- Aseta muuntaja paikoilleen vähintään 2 m:n turvaetäisyydelle vedestä.
- Liitä laite vain määräystenmukaisesti asennettuun pistorasiaan.

Turvallinen käyttö

- Laitetta ei saa käyttää rikkiinlaisella laitekotelolla tai rikkiinlaisin sähköjohdoin.
- Älä kannna tai vedä laitetta liitosjohdosta.
- Vedä kaikki johdot suojattuina niin, että niiden vahingoittuminen on poissuljettu ja kukaan ei voi niihin kompastua.
- Älä koskaan avaa laitteen koteloa tai laitteeseen kuuluvia osia, jos tähän ei nimenomaan viitata käyttöohjeessa.
- Käytä laitteessa ainoastaan alkuperäisiä varaosia tai varusteita.
- Älä koskaan tee laitteelle teknisiä muutoksia.
- Anna ainoastaan OASE:n valtuuttaman asiakaspalvelun suorittaa korjaustoimenpiteet.
- Käytä laitetta vain toimitukseen sisältyvän muuntajan kanssa.
- Pidä pistorasia ja verkkopistoke kuivana.
- Älä katso koskaan suoraan laitteen valolähteeseen.

Paikoilleen asetus, kiinnittäminen ja suuntaaminen



Huomio! Vaarallinen sähköjännite.

Mahdollisia seuraamuksia: Kuolema tai vaikea halvaantuminen.

- Käytössä muuntaja tulee sijoittaa vähintään 2 metrin turvaetäisyyteen rantapenkasta **(A)**.
- Aseta muuntaja paikoilleen kuivana ja roiskevedeltä suojattuna. Suojaa muuntajaa myös auringonpaisteelta (max. 40 °C).

Paikoilleenasetusmuunnokset (B)

Laite voidaan kiinnittää vedessä uiden tai seisoen.

- Uivassa käytössä laitteen asento sovitetaan jännitysjohtoilla, jotka kiinnitetään **(1)**laitteen alle.
- Seisovassa käytössä laite asetetaan vedessä mahdollisimman vaakasuoraan **(3)** kiinteälle pohjalle **(4)**, esim. kivillä vuorattuna. Tämän ohella tulee huomioida, että laite seisoo vedessä n. 80 mm syvyydessä. Jos laite on liian syvällä vedessä, ei nostovoiman vuoksi varma asento ole taattu.

Ohje:

- Varmista, että vedenvirtaus laitteen alapuolella ei ole estynyt.
- Laitteen varman asennon takaamiseksi voit asentaa uintikappaleen uudelleen.

Kytkenä (C)

Liitä laite ja muuntaja kaksinapaisella pistokkeella **(6)**. Ruuvaa pistoke kiinni kierremutterilla **(7)**.

Suuntaaminen (D)

Vesisuihkun suuntaamiseksi tulee säätää yksittäiset, liikkuvat suuttimet **(8)**.

Käyttöönotto

Laitteen kytkeminen päälle: Työnnä muuntajan verkkopistoke pistorasiaan. Laite kytkeytyy heti päälle.

Laitteen kytkeminen pois päältä: Irrota muuntajan verkkopistoke.



Huomio! Älä koskaan käytä laitetta ilman veden läpivirtausta tai pumpun suodatinta!



Ohje!

Water Starlet:n suihkulähdekuvat on ohjelmoitu kiinteästi. Ohjelma ei ole muutettavissa.

Puhdistus ja huolto



Huomio! Vaarallinen sähköjännite.

Mahdollisia seuraamuksia: Kuolema tai vaikea loukkaantuminen.

Suojatoimenpiteet:

- Irrota kaikkien vedessä olevien laitteiden verkkopistokkeet ennen kuin kosket veteen.
- Ennen työskentelyä laitteella irrota laitteen verkkopistoke.

Laitteen puhdistus (F-I)

- Avaamista varten irrota neljä ruuvia (10) laitteen alaosassa ja nosta suodattimen kuori (11)
- Vedä kulloinkin pumppu (12) ylös.
- Vedä pumpun kansi (13) sivulle päin ja vedä juoksupyörä (14) ulos.
- Kaikki osat puhdistetaan juoksevan veden alla.
- Suuttimen puhdistamiseksi suuttimen pidiike (15) otetaan ulos kannesta kevyellä käännöllä.

Laitteen kokoaminen

Kokoa laite päinvastaisessa järjestyksessä (F-I).

- Suuttimen pidiike (15) väännetään kanteen ja pumppu (12) pistetään suuttimeen.

Ohje: Suuttimen pidikettä (15) ja pumppuja (12) käytettäessä kiinnitä huomiota lisäksi numeroinnin oikeaan järjestykseen (16) kannessa. Muu järjestys aiheuttaa muuttuvan suihkulähteen ja valon.

- Huomioi pumppujen oikea paikka (12), muuten suodattimen kuori ei (11) sulkeudu.
- Siirrä johtoja (17) niin, että ne eivät litisty. Ohjaa liittymäjohto (18) kansion kaapelitoteutuksen läpi (19).

Varastointi/talvisäilytys

Pakkasella laite on purettava. Puhdista laite perusteellisesti ja tarkista vaurioiden varalta.



Säilytä laitetta veteen upotettuna tai vedellä täytettynä ja poissa pakkasesta. Pistoke ei saa olla vedessä!

Korjaus

Muuntajaa ei voi korjata johtojen tai kotelon vaurioituttua ja tästä syystä se on vaihdettava uuteen.

Hävittäminen



Tätä laitetta ei saa hävittää kotitalousjätteenä! Käyttäkää siihen tarkoitukseen varattua palautusjärjestelmää. Tehkää sitä ennen laite käyttökelvottomaksi katkaisemalla kaapeli.

Häiriönpoisto

Häiriö	Syy	Toimenpide
Pumppu ei kytkeydy äälle	Verkköjännite puuttuu	Tarkista verkköjännite Tarkasta syöttöjohto
Suihkulähteen korkeus vajaa	Juoksupyörä tukossa tai liikainen	Puhdista juoksupyörä
	Suutin liikainen	Puhdista suutin
Laite ui ylös	Suodattimen kuori likaantunut	Suodattimen kuoren puhdistus

Az eredeti használati útmutató fordítása

Információk ehhez a használati útmutatóhoz

Üdvözljük az OASE Living Water nevében. Ön ezen termék **Water Starlet** megvásárlásával jó döntést hozott. Az első használatba vétel előtt olvassa el gondosan a használati útmutatót és ismerkedjen meg a készülékkel. Valamennyi munkálattal a készülékkel csak a szóban forgó útmutatónak megfelelően szabad elvégezni. Feltétlenül vegye figyelembe a biztonsági előírásokat a helyes és biztonságos használatához. Őrizze meg gondosan jelen használati útmutatót. Tulajdonosváltás esetén adja tovább a használati útmutatót is.

Csomagolás

1 „Water Starlet” (összeszerelt), 1 áramátalakító

Szimbólumok

A jelen használati útmutatóban használt szimbólumoknak a következő a jelentése:



Veszélyes elektromos feszültség által okozott személyi sérülések veszélye

A szimbólum olyan közvetlenül fenyegető veszélyre utal, amelynek következménye halál vagy súlyos sérülés lehet, ha nem hozzák meg a megfelelő intézkedéseket.



Általános veszélyforrás által okozott személyi sérülések veszélye

A szimbólum olyan közvetlenül fenyegető veszélyre utal, amelynek következménye halál vagy súlyos sérülés lehet, ha nem hozzák meg a megfelelő intézkedéseket.



Fontos útmutatás a zavarmentes működéshez.

Rendeltetészerű használat

Water Starlet, a továbbiakban "készülék", és a csomagolásban található minden más (alkat)rész kizárólag csak a következőképpen használható:

- Vízi szökőkút kialakítása halállományal rendelkező vagy halállomány nélküli vizekben és nagyméretű tavakban.
- Tiszta vízzel történő üzemeltetésre.
- Üzemeltetés a műszaki adatok betartása mellett.

A berendezés a nemzeti szabályozások betartásával kerti-, és fürdő tavakban (**A**) valamint teraszokon levő medencékben használható.

A készülékre a következő korlátozások érvényesek:

- A készüléket soha nem szabad vízen kívül más folyadékkal használni.
- Soha nem szabad vízátfolyás nélkül működtetni.
- Nem szabad kisipari- vagy ipari célokra használni.
- Nem szabad vegyszerekkel, élelmiszerekkel, gyúlékony vagy robbanékony anyagokkal együtt alkalmazni.



Figyelem! A készülék tönkremehet!

A készüléknek nem szabad levegőt szívnia vagy szárazon futnia. A készüléket nem szabad házi vízvezetékekre csatlakoztatni.

Biztonsági utasítások

A **OASE** cég ezt a készüléket a technika aktuális állása és a fennálló biztonsági előírások szerint építette. Ennek ellenére a készülékből veszélyek indulhatnak ki személyekre és dologi értékekre, ha a készüléket szakszerűtlenül, ill. nem a használati célnak megfelelően alkalmazzák, vagy ha nem veszik figyelembe a biztonsági utasításokat.

Biztonsági okokból gyermekek és 16 évnél fiatalabbak, valamint olyan személyek, akik nem képesek felismerni a lehetséges veszélyeket, vagy jelen használati utasítást nem ismerik, nem használhatják a készüléket.

Figyelni kell a gyerekekre, hogy ne játszanak a készülékkel.

Veszélyek a víz és elektromosság kombinációja által

- A víz és elektromosság kombinációja nem előírászerű csatlakoztatás vagy szakszerűtlen kezelés esetén áramütés miatti halálhoz vagy súlyos sérülésekhez vezethet.
- Mielőtt a vízbe nyúlna, feszültségmentesítse az összes vízben lévő készüléket.

Előírászerű elektromos telepítés

- Az elektromos rákötéseknek meg kell felelniük a nemzeti szabályozásoknak és ezeket kizárólag szakember kivitelezheti.
- Egy személy akkor számít szakképzett villanyszerelőnek, ha képzése, ismeretei és tapasztalata alapján képes felmérni és elvégezni a munkát. A szakember képes kell legyen a lehetséges veszélyek felismerésére, és a vonatkozó nemzeti és regionális és normák és szabályok betartására.
- Ha kérdése, vagy problémája van, forduljon villanyszerelő szakemberhez.

- A készülék csatlakoztatása csak akkor megengedett, a készülék és a tápáram paraméterei megegyeznek. A készülék adatai a típustáblán, valamint a csomagoláson, és ebben az útmutatóban találhatóak meg.
- A készüléket 30 mA névleges áramerősségű hibaáram-védelemmel kell ellátni.
- A hosszabbító (pl. elosztóléc) és az elosztó meg kell feleljen a szabadban történő felhasználás feltételeinek (fröccsenés-védelemmel ellátva).
- A hálózati csatlakozóvezetékeknek nem szabad a H05RN-F jelölésű gumí tömlővezetékeknel kisebb keresztmetszettel rendelkezniük. A hosszabbító vezetékeknek eleget kell tenniük a DIN VDE 0620 követelményeinek.
- A csatlakozókat védje a nedvességtől.
- A transzformátort a víztől legalább 2m-es biztonságos távolságban felállítani.
- A készüléket csak előírászerűen telepített dugaszolóaljzatról működtesse.

Biztonságos működés

- Sérült vezeték, vagy ház esetén a készüléket tilos üzemeltetni.
- Ne hordozza vagy húzza a készüléket a csatlakozó vezetéknel fogva!
- A vezetéket védve helyezze el, így kizárhatóak a sérülések és senki nem bukik fel benne.
- Ne nyissa fel a készüléket, vagy az alkatrészeket, ha erre az útmutató nem szólítja fel kifejezetten.
- Kizárólag eredeti pótalkatrészeket és tartozékokat használjon a készülékhez.
- Soha ne végezzen műszaki változtatásokat a készüléken.
- Szerelést csak OASE szakszerviz végezzen.
- A készüléket csak a szállított transzformátorral üzemeltesse.
- A csatlakozót és az aljzatot tartsa szárazon.
- Soha ne nézzen a közvetlenül a berendezés fényforrásába.

Felállítás, csatlakoztatás és beállítás



Figyelem! Veszélyes elektromos feszültség.

Lehetséges következmények: Halálos vagy súlyos sérülések.

- Ha áramátalakítót alkalmaz, azt a parttól egy legalább 2 m-es biztonsági távolságon kívül kell elhelyezni **(A)**.
- Az áramátalakítót száraz, kifroccsenő víztől mentes, száraz helyre rakja. Az áramátalakítót védje a napsütéstől (max 40 °C).

Lehetséges összeállítási módok (B)

A berendezés úszva, vagy állva is behelyezhető a vízbe.

- Úszó behelyezés esetén a berendezést rögzítse feszítőzsinórokkal, melyeket a berendezés alsó részén lévő szemekre **(1)** köthet.
- Amennyiben állítva helyezi a vízbe, ezt stabil, kövekkel megerősített alapra **(4)**, lehetőleg vízszintesen **(3)** tegye. Ügyeljen rá, hogy a berendezés kb. 80 cm mélyen áll a vízben. Ha túl mélyen áll a vízben a felhajtóerő miatt nem garantálható a stabilitás.

Fontos:

- Figyeljen arra, hogy a készülék alján a vízbeáramlást ne akadályozza semmi.
- A berendezés stabilitása érdekében leszerelheti az úszóttesteket.

Csatlakoztatás (C)

A kétpólusú dugasszal **(6)** kösse össze a berendezést az áramátalakítóval. A hollandi anyával **(7)** rögzítse a dugaszt a berendezésre.

Felállítás (D)

A vízszögár kiegyenlítéséhez állítson az egyes mozgatható fúvókák helyzetén **(8)**.

Üzembe helyezés

A berendezés bekapcsolása: Csatlakoztassa az áramátalakító hálózati csatlakozóját az aljzathoz. A készülék azonnal bekapcsol.

A berendezés kikapcsolása: Áramátalakító hálózati csatlakozó kihúzása.



Figyelem! Soha ne működtesse a készüléket vízfolyás vagy szivattyúszűrő nélkül!



Utasítás!

A Water Starlet által előállított vízszűrők képek előre programozottak. A programokat nem lehet módosítani.

Tisztítás és karbantartás



Figyelem! Veszélyes elektromos feszültség.

Lehetséges következmények: halálos vagy súlyos sérülések.

Óvintézkedések:

- Mielőtt belenyúl a vízbe, mindig húzza ki a vízben található összes készülék hálózati dugaszát.
- A készüléken való munkavégzés előtt húzza ki a dugót a konnektorból.

A berendezés tisztítása (F-I)

- Nyitáshoz tekerje ki a berendezés alján lévő négy csavart **(10)** és emelje ki a szűrőházat **(11)**.
- A szivattyút **(12)** húzza ki felfelé.
- A szivattyúfedelelet **(13)** húzza el oldalra és a húzza ki a kereket **(14)**.
- Folyó víz alatt tisztítsa meg az összes alkatrészt.
- A fűvóka tisztításához egy kis elfordítással vegye ki a fedélből a fűvókataratót **(15)**.

A készülék összeszerelése

Az összeszerelés a szétszerelés lépéseivel ellenkező sorrendben folyik **(F-I)**.

- Fordítsa vissza a fűvókataratót **(15)** a fedélbe és a szivattyút **(12)** helyezze a fűvókára.

Fontos: A fűvókatarató **(15)** és a szivattyú **(12)** behelyezésénél ügyeljen a fedélen lévő számozási **(16)** sorrend betartására. Más sorrend eltérő vízugarakat és fényeket eredményez.

- Ügyeljen a szivattyú **(12)**, megfelelő illeszkedésére máskülönben nem zárható be a szűrőház **(11)**.
- Úgy helyezze el a vezetékeket **(17)**, hogy azok ne csipődjenek be. A csatlakozóvezetékét **(18)** a fedél kábelvezetőjén **(19)** keresztül vezesse.

Tárolás / Telelés

Fagy esetén a készüléket le kell szerelni. Alaposan tisztítsa meg a készüléket, és ellenőrizze épségét.



A készüléket vízbe merítve vagy vízzel megtöltve, fagymentesen kell tárolni. A dugós csatlakozót nem szabad elárasztani!

Javítás

A transzformátor nem javítható a vezetékek vagy a ház sérülésekor, és ezért azt ki kell cserélni.

Megsemmisítés



Ne a háztartási hulladékkal együtt ártalmatlanítsa a készüléket! Ehhez az erre kijelölt visszavételi helyeket használja. Előtte a kábel levágásával tegye használhatatlanná a készüléket.

Zavarelhárítás

Zavar	Ok	Megoldás
A szivattyú nem kapcsol be	Hiányzik a hálózati feszültség	Ellenőrizze a hálózati feszültséget Ellenőrizze a bekötéseket
A szökőkút magassága nem elegendő	A hajtókerék eltömődött, vagy szennyeződés került bele	Tisztítsa meg a járókereket
	A fűvókák szennyeződöttek	Tisztítsa ki a fűvókákat
A készülék felúszik	A szűrők koszos	Tisztítsa ki a szűrőket

Tłumaczenie oryginalnej instrukcji użytkownika

Przedmowa do instrukcji użytkownika

Witamy w OASE Living Water. Kupując **Water Starlet**, dokonali Państwo dobrego wyboru.

Przed pierwszym uruchomieniem urządzenia należy uważnie przeczytać instrukcję użytkownika i zapoznać się z zasadą działania urządzenia. Wszelkie czynności z użyciem tego urządzenia należy wykonywać tylko według przedłożonej instrukcji.

Bezwzględnie przestrzegać przepisów bezpieczeństwa pracy w odniesieniu do prawidłowego i bezpiecznego użytkownika.

Instrukcję użytkownika należy przechowywać w bezpiecznym miejscu. W przypadku sprzedaży urządzenia nowemu właścicielowi należy przekazać również instrukcję użytkownika.

Zakres dostawy

1 urządzenie „Water Starlet” (zmontowane), 1 transformator

Symbole

Symbole zastosowane w niniejszej instrukcji użytkownika mają następujące znaczenie:



Zagrożenie wypadkowe dla ludzi przez niebezpieczne napięcie elektryczne.

Symbol ten wskazuje na bezpośrednio występujące zagrożenie, które może spowodować śmierć lub ciężkie obrażenia, jeżeli nie zostaną podjęte stosowne działania zabezpieczające.



Zagrożenie dla ludzi ze strony niebezpiecznego napięcia elektrycznego.

Symbol ten wskazuje na bezpośrednio występujące zagrożenie, które może spowodować śmierć lub ciężkie obrażenia, jeżeli nie zostaną podjęte stosowne działania zabezpieczające.



Ważna wskazówka na dla bezusterkowego działania.

Zastosowanie zgodne z przeznaczeniem

Water Starlet, zwany dalej "Urządzeniem", oraz wszystkie pozostałe części objęte zakresem dostawy mogą być używane wyłącznie w następujący sposób:

- Do zasilania fontanny w zbiornikach wody i dużych stawach zarybionych lub bez zarybienia.
- Do użytkowania z czystą wodą.
- Eksploatacja w warunkach zgodnych z danymi technicznymi.

Urządzenie jest przeznaczone do stosowania w oczkach wodnych, basenach pływackich i kąpielowych (A), pod warunkiem przestrzegania krajowych przepisów budowlanych, a także w tarasowych zbiornikach wodnych.

W stosunku do tego urządzenia obowiązują następujące ograniczenia:

- Nigdy nie tłoczyć innych cieczy niż woda.
- Nigdy nie użytkować urządzenia bez przepływu wody.
- Nie nadaje się do celów rzemieślniczych ani przemysłowych.
- Nie użytkować połączeniu z chemikaliami, artykułami spożywczymi, substancjami łatwopalnymi lub wybuchowymi.



Uwaga! Niebezpieczeństwo zniszczenia!

Urządzenie nie może zasysać powietrza lub pracować na sucho. Nie podłączać urządzenia do domowej instalacji wodociągowej.

Przepisy bezpieczeństwa

Niniejsze urządzenie zostało wyprodukowane OASE zgodnie z aktualnym stanem wiedzy technicznej i obowiązującymi przepisami bezpieczeństwa pracy. Pomimo tego urządzenie może stanowić zagrożenie dla osób i dóbr materialnych, jeżeli będzie użytkowane nieprawidłowo, niezgodnie z jego przeznaczeniem albo sprzecznie z przepisami bezpieczeństwa.

Z uwagi na ogólne bezpieczeństwo niedozwolone jest użytkowanie urządzenia przez dzieci i młodzież poniżej 16. roku życia, a także przez osoby, które nie są w stanie rozpoznać ewentualnych zagrożeń lub nie zapoznają się z niniejszą instrukcją użytkownika. Należy dopilnować, aby urządzeniem nie bawiły się dzieci.

Niebezpieczeństwa w wyniku kontaktu wody z prądem elektrycznym

- Woda w połączeniu z prądem elektrycznym w warunkach nieprzepisowo wykonanego podłączenia lub nieprawidłowej obsługi może prowadzić do ciężkich obrażeń ciała lub do śmierci poprzez porażenie prądem elektrycznym.
- Przed włożeniem rąk do wody należy zawsze odłączyć od napięcia wszystkie znajdujące się w wodzie urządzenia.

Instalacja elektryczna zgodna z przepisami

- Instalacje elektryczne muszą odpowiadać krajowym przepisom instalacyjnym i mogą być wykonywane tylko przez specjalistów elektryków.
- Specjalistą elektrykiem jest osoba, która w oparciu o swoje wykształcenie, wiedzę i doświadczenie jest zdolna i uprawniona do oceny oraz przeprowadzenia końcowego oddania do eksploatacji wykonanych prac. Do zadań specjalistów należy też określenie potencjalnych niebezpieczeństw i zapewnienia przestrzegania obowiązujących miejscowych oraz krajowych norm, przepisów i postanowień.
- W przypadku pytań i problemów należy zwrócić się do specjalisty elektryka.
- Przyłączenie urządzenia jest dozwolone tylko wtedy, jeśli dane elektryczne urządzenia i zasilania energią są zgodne. Dane urządzenia znajdują się na tabliczce znamionowej na urządzeniu lub opakowaniu bądź w niniejszej instrukcji.
- Urządzenie musi być zabezpieczone poprzez urządzenie ochronne prądowe, z prądem uszkodzeniowym wynoszącym maksymalnie 30 mA.
- Przedłużacze przewodów i rozdzielacze prądu (np. listwy z gniazdkami) muszą być przeznaczone do użytkowania na wolnym powietrzu (zabezpieczone przed rozpryskami wody).
- Przewody łączące z siecią nie mogą mieć mniejszego przekroju poprzecznego niż przewody oponowe o oznaczeniu skrótownym H05RN-F. Przedłużacze muszą spełniać wymogi normy DIN VDE 0620.
- Połączenia wtykowe powinny być chronione przed wilgocią.
- Transformator należy ustawiać w bezpiecznym odstępie, wynoszącym co najmniej 2 m od wody.
- Urządzenie może być podłączane tylko do prawidłowo zainstalowanego gniazdka.

Bezpieczna eksploatacja

- W przypadku uszkodzonych przewodów lub uszkodzonej obudowy nie wolno użytkować urządzenia.
- Nie podnosić ani nie ciągnąć urządzenia za przewód elektryczny!
- Wszystkie przewody należy układać z odpowiednim zabezpieczeniem, aby uniknąć uszkodzeń i możliwości potknięcia.
- Nigdy nie należy otwierać obudowy urządzenia ani należących do niego elementów, jeśli nie jest to wyraźnie zalecane w instrukcji.
- Należy stosować tylko oryginalne dla tego urządzenia części zamienne i akcesoria.
- Nigdy nie dokonywać przeróbek technicznych urządzenia na własną rękę.
- Wszelkie prace naprawcze należy zlecać autoryzowanemu punktowi serwisowemu OASE.
- Urządzenia należy używać tylko transformatorem dostarczonym w zestawie.
- Gniazdo sieciowe i wtyczkę sieciową należy utrzymywać w stanie suchym.
- Nigdy nie patrzeć bezpośrednio w źródło światła emitowanego przez urządzenie.

Ustawianie, podłączanie i regulacja



Uwaga! Niebezpieczne napięcie elektryczne.

Możliwe skutki: śmierć lub ciężkie obrażenia.

- Podczas stosowania transformator musi być ustawiony w bezpiecznej odległości, co najmniej 2 m od brzegu **(A)**.
- Transformator należy zawsze ustawiać w suchym miejscu i zabezpieczyć przed rozpryskami wody. Transformator należy dodatkowo zabezpieczyć przed bezpośrednim działaniem promieni słonecznych (maks. 40°C).

Warianty ustawienia (B)

Urządzenie może zostać umieszczone w wodzie w wariantach pływającym lub nieruchomym.

- W przypadku wariantu pływającego, pozycja urządzenia powinna zostać zabezpieczona przez sznury odciągowe, zamocowane do uchwytów **(1)** u dołu urządzenia.
- W przypadku wariantu nieruchomego, urządzenie powinno zostać ustawione w wodzie możliwie poziomo **(3)** w miejscu, w którym dno jest stabilne **(4)**, np. w miejscu wyłożonym kamieniami. Należy przy tym uważać, aby urządzenie znajdowało się w wodzie głębokiej na ok. 80 mm. Jeśli urządzenie stoi w zbyt głębokiej wodzie, zagwarantowanie jego bezpiecznego położenia ze względu na oddziaływanie siły wyporu nie jest możliwe.

Wskazówka:

- Zwrócić uwagę, aby nie utrudnić dopływu wody do dolnej części urządzenia!
- Aby urządzenie ustawić w bezpiecznym położeniu, można zdemontować pływalki.

Podłączanie (C)

Połączyć urządzenie i transformator dwubiegunową wtyczką **(6)**. Przykręcić wtyczkę nakrętką złączkową **(7)**.

Regulacja (D)

W celu regulacji strumienia wody, należy nastawić poszczególne ruchome dysze **(8)**.

Uruchomienie

Włączanie urządzenia: Wtyczkę sieciową transformatora włożyć w gniazdo wtykowe. Urządzenie włącza się natychmiast.

Wyłączanie urządzenia: Wyjąć wtyczkę sieciową transformatora.



Uwaga! Nigdy nie włączać urządzenia bez zapewnionego przepływu wody lub bez filtra pompy!



Wskazówka!

Programy wodne urządzenia Water Starlet są zaprogramowane. Zmiana programu nie jest możliwa.

Czyszczenie i konserwacja



Uwaga! Niebezpieczne napięcie elektryczne.

Możliwe skutki: śmierć lub ciężkie obrażenia.

Środki zabezpieczające:

- Przed zanurzeniem rąk w wodzie należy wyjąć z gniazdek wszystkie wtyczki urządzeń znajdujących się w wodzie!
- Przed wykonywaniem jakichkolwiek prac przy urządzeniu należy wyjąć wtyczkę urządzenia.

Czyszczenie urządzenia (F-I)

- W celu otwarcia poluzować cztery śruby (10) na spodzie urządzenia i podnieść powłokę filtracyjną (11).
- Wybraną pompę (12) wyjąć do góry.
- Pokrywę pompy (13) zdemontować, przesuwając ją w bok i wyjąć wirnik (14).
- Wszystkie części wyczyścić pod bieżącą wodą.
- W celu wyczyszczenia dyszy, wyjąć z pokrywy obsadę dyszy (15) poprzez lekki obrót.

Montaż urządzenia

Urządzenie zmontować, wykonując powyższe czynności w odwrotnej kolejności (F-I).

- Obsadę dyszy (15) wkręcić w pokrywę, a pompę (12) umieścić na dyszy.

Wskazówka: Podczas zakładania obsady dyszy (15) i pomp (12) należy zwrócić uwagę na prawidłową kolejność numeracji (16) na pokrywie. Inna kolejność może spowodować zmianę efektów wodnych i świetlnych.

- Uważać na prawidłowe osadzenie pomp (12), ponieważ w przeciwnym razie powłoka filtracyjna (11) nie będzie mogła zostać zamknięta.
- Przewody (17) należy ułożyć w taki sposób, aby nie zostały ściśnięte. Przewód przyłączeniowy (18) należy przeprowadzić przez przepust kablowy (19) pokrywy.

Magazynowanie / Przechowywanie w okresie zimowym

W przypadku wystąpienia mrozu urządzenie musi zostać zdemontowane. Przeprowadzić gruntowne oczyszczenie i skontrolować urządzenie pod względem uszkodzeń.



Urządzenie należy przechowywać zanurzone w wodzie lub napełnione wodą, w miejscu nienarażonym na działanie mrozu. Nie zanurzyć wtyczki w wodzie!

Naprawa

W przypadku uszkodzenia przewodów lub obudowy, transformator nie podlega naprawie i dlatego musi zostać wymieniony.

Usuwanie odpadów



Urządzenie nie może być wyrzucane razem z odpadkami domowymi. Urządzenia należy utylizować tylko poprzez przewidziany do tego system zwrotów. Przed przystąpieniem do utylizacji należy odciąć przewód zasilający urządzenia.

Usuwanie usterek

Błąd	Przyczyna	Środki zaradcze
Pompa nie włącza się	Brak napięcia sieciowego	Sprawdzić napięcie sieciowe Skontrolować przewody
Niewystarczająca wysokość fontanny	Wirnik zablokowany lub zabrudzony Dysze zabrudzone	Oczyścić wirnik Wyczyścić dysze
Urządzenie ma poślizg hydrodynamiczny	Zanieczyszczona obudowa filtra	Wyczyścić obudowę filtra

Překlad originálu Návodu k použití.

Pokyny k tomuto návodu k použití

Vítejte u OASE Living Water. Koupě tohoto výrobku **Water Starlet** byla dobrou volbou.

Ještě před prvním použitím tohoto zařízení si pečlivě přečtěte návod k použití a dobře se se svým novým zařízením seznámte. Všechny práce s tímto zařízením směřjí být prováděny jen podle příloženého návodu.

Bezpodmínečně dodržujte bezpečnostní pokyny pro správné a bezpečné používání.

Tento návod k použití pečlivě uschovejte. Při změni vlastníka předejte i návod k použití.

Rozsah dodávky

1 „Water Starlet“ (smontovaný), 1 transformátor

Symbols

Symbols, použité v tomto návodu k použití mají následující význam:



Nebezpečí zranění osob nebezpečným elektrickým napětím

Symbol upozorňuje na bezprostředně hrozící nebezpečí, které může mít za následek smrt nebo těžká poranění, pokud nejsou přijata příslušná opatření.



Nebezpečí zranění osob všeobecným zdrojem nebezpečí

Symbol upozorňuje na bezprostředně hrozící nebezpečí, které může mít za následek smrt nebo těžká poranění, pokud nejsou přijata příslušná opatření.



Důležitý pokyn pro bezporuchovou funkci.

Použití v souladu s určeným účelem

Water Starlet, dále nazývaný "přístroj" a všechny ostatní součásti z rozsahu dodávky se směřjí používat výhradně následovně:

- Pro vytváření vodní fontány ve vodách a velkých rybnících s rybí obsádkou nebo bez rybí obsádky.
- Pro provoz s čistou vodou.
- Provoz při dodržení technických údajů.

Přístroj je vhodný k umístění do jezírek a do jezírek, ve kterých se plave a koupe (A) při dodržení vnitrostátních zřizovacích předpisů a do vodních nádob na terasách.

Pro přístroj platí následující omezení:

- Nikdy nečerpejte jiné kapaliny než vodu.
- Nikdy neprovozujte bez průtoku vody.
- Nepoužívat pro komerční nebo průmyslové účely.
- Nepoužívat ve spojení s chemikáliemi, potravinami, lehce zápalnými nebo výbušnými látkami.



Pozor! Nebezpečí zničení!

Přístroj nesmí nasávat vzduch nebo běžet nasucho. Nepřipojovat přístroj na domovní vodovodní vedení.

Bezpečnostní pokyny

Firma **OASE** zkonstruovala tento přístroj podle aktuálního stavu techniky a podle stávajících bezpečnostních předpisů. Přesto může být tento přístroj zdrojem nebezpečí pro osoby a věcné hodnoty, pokud je používán nesprávně resp. v rozporu s určeným účelem nebo pokud nejsou dodržovány bezpečnostní předpisy.

Z bezpečnostních důvodů nesmějí toto zařízení používat děti a osoby mladší 16 let, stejně tak i osoby, které nemohou rozeznat možná nebezpečí nebo nejsou seznámeny s tímto návodem k použití. Aby se zaručilo, že si děti nebudou hrát se zařízením, musí být pod dozorem.

Nebezpečí vznikající kombinací vody a elektrické energie

- Kombinace vody a elektrické energie může při připojení v rozporu s předpisy nebo nesprávné manipulaci vést k usmrcení nebo těžkým poraněním.
- Než sáhnete do vody, odpojte od napětí přístroje, které se nachází ve vodě.

Elektrická instalace podle předpisů

- Elektrické instalace musí odpovídat národním ustanovením a směřjí je provádět pouze kvalifikovaný elektrikář.
- Požadované práce posoudí a provede osoba Vámi pokládána za kvalifikovaného elektrikáře, pokud je na základě svého odborného vzdělání, znalostí a zkušeností k těmto úkonům způsobilá a oprávněná. Práce odborníka zahrnuje také rozeznání možného nebezpečí a dodržování příslušných místních a národních norem, předpisů a ustanovení.
- S případnými otázkami a potížemi se obraťte na kvalifikovaného elektrikáře.
- Připojení přístroje je povoleno pouze tehdy, shodují-li se elektrické údaje přístroje s proudovým napájením. Údaje o přístroji jsou obsaženy na typovém štítku přístroje, na obalu nebo v tomto návodu.

- Příklad musí být zajištěn pomocí ochranného zařízení chybného proudu s reakčním proudem maximálně 30 mA.
- Prodlužovací vedení a elektrický rozvaděč (např. zásuvkový systém) musí být určeny k užití ve venkovním prostředí (odstříkující voda).
- Vedení pro připojení do sítě nesmějí mít menší průřez než gumové kabely se zkratkou H05RN-F. Prodlužovací vedení musí vyhovovat normě DIN VDE 0620.
- Chraňte zásuvkové spojení před vlhkostí.
- Trafo musí být instalováno v bezpečné vzdálenosti minimálně 2 m od vody.
- Příklad připojujte pouze do zásuvky instalované v souladu s předpisy.

Bezpečný provoz

- Při vadném elektrickém vedení nebo poškozeném krytu nesmí být přístroj provozován.
- Nenoste nebo netahejte přístroj za přívodní vedení!
- Natáhněte všechna vedení chráněná tak, aby nedošlo k jejich poškození a nikdo nemohl být zraněn.
- Neotevírejte nikdy kryt zařízení nebo příslušné díly, pokud to není vysloveně uvedeno v návodu.
- Používejte pro přístroj pouze originální náhradní díly a příslušenství.
- Nikdy neprovádějte technické změny na přístroji.
- Nechte opravy provádět jen autorizovanými zákaznickými servisny společnosti OASE.
- Příklad provozujte pouze s trafem obsaženém v dodávce.
- Udržujte zásuvku a síťovou zástrčku suchou.
- Nikdy se nedívejte přímo do světelného zdroje přístroje.

Sestavení, propojení a postavení



Pozor! Nebezpečné elektrické napětí.

Možné následky: Smrt nebo těžká zranění.

- Při používání musí být transformátor postaven v bezpečné vzdálenosti nejméně dvou metrů od břehu **(A)**.
- Transformátor sestavte suchý a chraňte ho před odstříkující vodou. Chraňte transformátor rovněž před slunečním zářením (max. 40 °C).

Možné varianty umístění (B)

Příklad může plavat nebo stát ve vodě.

- Při zvolení plovoucí varianty bude pozice přístroje zajištěna pomocí provázků, které se připevní do jisticích kroužků **(1)** pod přístrojem.
- Při zvolení pozice, v níž přístroj ve vodě stojí, bude přístroj umístěn maximálně vodorovně **(3)** na pevné podložce **(4)**, například podložený kamenem. Přitom je třeba dbát, aby přístroj stál ve vodě přibližně 80 mm hluboko. Stojí-li přístroj příliš hluboko ve vodě, není kvůli vzlaku zaručena bezpečná pozice.

Upozornění:

- Dejte pozor, aby na spodní straně přístroje nic nebránilo přítoku vody!
- Abyste zajistili bezpečnou pozici přístroje, můžete odmontovat plovoucí těleso.

Připojení (C)

Pomocí dvoupólového konektoru propojte přístroj s transformátorem **(6)**. Konektory pevně spojte přišroubováním převlečné matice **(7)**.

Seřízení (D)

Proud vody seřídíte nastavením jednotlivých, pohyblivých trysek **(8)**.

Uvedení do provozu

Zapnutí přístroje: Zasuňte zástrčku trať do zásuvky. Přístroj se okamžitě zapne.

Vypnutí přístroje: Vytáhněte zástrčku trať ze zásuvky.



Pozor! Nikdy přístroj neprovazujte bez průtoku vody nebo bez filtru čerpadla!



Upozornění!

Obrázky vodní hry Water Starlet jsou pevně naprogramovány. Program nemůže být změněn.

Čištění a údržba



Pozor! Nebezpečné elektrické napětí.

Možné následky: smrt nebo těžká zranění.

Ochranná opatření:

- Dříve, než sáhnete do vody, vždy vytáhněte zástrčky všech přístrojů, které jsou ve vodě, ze zásuvky.
- Před pracemi na přístrojích vytáhněte zástrčku ze zásuvky.

Čištění přístroje (F-I)

- Přístroj otevřete uvolněním čtyř šroubů (10) na spodní straně přístroje a odebráním krunýře filtru (11).
- Příslušnou pumpu (12) vytáhněte směrem vzhůru.
- Kryt pumpy (13) odtáhněte na stranu a vytáhněte oběžné kolo (14).
- Všechny části očistěte pod tekoucí vodou.
- K očištění trysky (15) vyjměte lehkým krouživým pohybem držák trysky z krytu .

Sestavení přístroje

Opačným postupem přístroj opět sestavíte (F-I).

- Držák trysky (15) vtočte do krytu a pumpu (12) zasaďte do trysky.

Upozornění: Při zasazování držáku trysky (15) a pumpy (12) dávejte navíc pozor na správné pořadí očíslování (16) na krytu. Nesprávné pořadí má za následek pozměnění vodní a světelné hry.

- Dávejte pozor na správné posazení pumpy (12), jinak nepůjde krunýř filtru (11) zavřít.
- Natáhněte vedení (17) tak, aby se nekroutilo. Přípojně vedení vedte (18) skrz kabelovou průchodku (19) víka.

Uložení / Přezimování

Při mrazech se musí přístroj demontovat. Proveďte důkladné čištění a zkontrolujte přístroj na poškození.



Uložte přístroj ponořený ve vodě nebo naplněný vodou při teplotě nad bodem mrazu. Neponořovat vidlice do vody!

Oprava

Transformátor nelze při poškození vedení nebo krytu opravit a musí být proto vyměněn.

Likvidace



Toto zařízení nemůže být zlikvidováno společně s komunálním odpadem! Využijte k tomu prosím určený systém odběru. Předtím zbavte zařízení nepotřebných kabelů.

Odstraňování poruch

Porucha	Příčina	Odstranění
Čerpadlo nespíná	Chybí síťové napětí	Zkontrolovat síťové napětí Zkontrolujte přívodní vedení
Nedostatečná výška fontány	Oběžné kolo je zablokované nebo znečištěné	Vyčistit rotor
	Trysky jsou znečištěné	Vyčistěte trysky
Přístroj prokluzuje	Miska filtru je znečištěná	Vyčistit misku filtru

Preklad originálu Návodu na použitie

Pokyny k tomuto Návodu na použitie

Víta Vás OASE Living Water. S kúpou **Water Starlet** ste urobili dobré rozhodnutie.

Pred prvým použitím prístroja si starostlivo prečítajte návod na použitie a oboznámte sa s prístrojom. Všetky práce s týmto prístrojom sa smú vykonávať len podľa predloženého návodu.

Bezpodmienečne dodržiavajte bezpečnostné pokyny pre správne a bezpečné používanie.

Tento návod na použitie starostlivo uschovajte. Pri zmene vlastníka, prosím odovzdajte ďalej aj návod na použitie.

Rozsah dodávky

1 „Water Starlet“ (zmontovaný), 1 transformátor

Symbody

Symbody, použité v tomto návode na použitie majú nasledujúci význam:



Nebezpečenstvo zranenia osôb nebezpečným elektrickým napätím

Symbol upozorňuje na bezprostredne hroziace nebezpečenstvo, ktoré môže mať za následok smrť alebo ťažké poranenia, pokiaľ nie sú prijaté príslušné opatrenia.



Nebezpečenstvo zranenia osôb všeobecným zdrojom nebezpečenstva

Symbol upozorňuje na bezprostredne hroziace nebezpečenstvo, ktoré môže mať za následok smrť alebo ťažké poranenia, pokiaľ nie sú prijaté príslušné opatrenia.



Dôležitý pokyn pre bezporuchovú funkciu.

Použitie v súlade s určeným účelom

Water Starlet, ďalej nazývaný prístroj, a všetky ostatné diely obsiahnuté v dodávke sa smú používať výhradne na tieto účely:

- Pre vytváranie vodnej fontány vo vodách a veľkých rybníkoch s rybou osádkou alebo bez rybacej osádky.
- Pre prevádzku s čistou vodou.
- Prevádzka pri dodržaní technických údajov.

Prístroj je vhodný pre použitie vo vodných nádržiach, aj v nádržiach na plávanie a kúpanie (**A**) pri dodržaní národných predpisov o ich zriaďovaní a v nádobách s vodou na terasách.

Pro prístroj platia nasledujúce obmedzenia:

- Nikdy nečerpajte iné kvapaliny než vodu.
- Nikdy neprevádzkujte bez prítoku vody.
- Nepoužívať pre komerčné alebo priemyslové účely.
- Nepoužívať v spojení s chemikáliami, potravinami, ľahko zápalnými alebo výbušnými látkami.



Pozor! Nebezpečenstvo zničenia!

Prístroj nesmie nasávať vzduch alebo bežať nasucho. Nepripájajte prístroj na domové vodovodné potrubie.

Bezpečnostné pokyny

Firma **OASE** skonštruovala tento prístroj podľa aktuálneho stavu techniky a podľa jestvujúcich bezpečnostných predpisov. Aj napriek tomu môže tento prístroj byť zdrojom nebezpečenstva pre osoby a vecné hodnoty, pokiaľ je používaný nesprávne resp. v rozpore s určeným účelom alebo pokiaľ nie sú dodržiavané bezpečnostné predpisy.

Z bezpečnostných dôvodov nesmú tento prístroj používať deti a mladiství, mladší ako 16 rokov, osoby, ktoré nie sú schopné rozpoznať možné nebezpečenstvo, alebo sa neoboznámili s týmto návodom na použitie. Deti musia byť pod dozorom, aby bolo zabezpečené, že sa s prístrojom nebudú hrať.

Nebezpečenstvo hroziace z kombinácie vody a elektriny

- Kombinácia vody a elektrickej energie môže pri pripojení v rozpore s predpismi alebo nesprávnej manipulácii viesť k usmrteniu alebo ťažkým poraneniam.
- Skôr, ako siahnete do vody, vždy odpojte od prívodu napätia všetky prístroje, ktoré sa nachádzajú vo vode.

Elektrická inštalácia podľa predpisov

- Elektrické inštalácie musia zodpovedať národným predpisom o zriaďovateľoch inštalácie a môže ich vykonávať iba kvalifikovaný elektrikár.
- Za kvalifikovaného elektrikára sa považuje osoba, ktorá je na základe svojho odborného vzdelania, znalostí a skúsenosti schopná a oprávnená posudzovať a vykonávať zadané činnosti. Činnosti kvalifikovaného pracovníka zahŕňajú tiež znalosti možných nebezpečenstiev a rešpektovanie regionálnych a národných noriem, predpisov a nariadení.
- Pri otázkach a problémoch sa obráťte na kvalifikovaného elektrikára.

- Pripojenie prístroja je povolené iba vtedy, ak sa zhodujú elektrické údaje prístroja a napájania elektrickým prúdom. Údaje o prístroji sa nachádzajú na výrobnom štítku prístroja, na obale, alebo v tomto návode na obsluhu.
- Prístroj musí byť zabezpečený ochranným zariadením proti chybnému prúdu s s nameraným chybným prúdom, ktorý nie je väčší než 30 mA.
- Predlžovacie rozvody a rozdeľovač prúdu (napr. lišty so zásuvkami) musia byť vhodné na používanie v interiéri (chránené pred striekajúcou vodou).
- Vedenia pre pripojenie do siete nesmú mať menší prierez ako gumové káble so skratkou H05RN-F. Predlžovacie vedenie musí vyhovovať norme DIN VDE 0620.
- Chránite zástrčkové spoje pred vlhkosťou.
- Transformátor osadte v bezpečnostnej vzdialenosti min. 2 m od vody.
- Prevádzkujte prístroj len na zásuvke, inštalovanej podľa predpisov.

Bezpečná prevádzka

- Prístroj sa nesmie spúšťať, ak je poškodené vedenie alebo vonkajšie puzdro.
- Nenoste alebo neťahajte prístroj za prípojné vedenie!
- Ukladajte všetky potrubia s príslušnou ochranou, aby sa dali vylúčiť všetky možnosti poškodenia, a aby cez ne nemohol nikto spadnúť.
- Nikdy neotvárajte teleso prístroja alebo príslušné diely, ak nie ste k tejto činnosti vyzvaní návodom na obsluhu.
- Používajte iba originálne náhradné diely a príslušenstvo pre zariadenie.
- Nikdy nevykonávajte technické zmeny na prístroji.
- Nechajte opravy vykonávať len autorizovanými miestami zákaznickeho servisu OASE.
- Prevádzkujte zariadenie len transformátorom, ktorý ste obdržali spolu s dodávkou.
- Zásuvku a sieťovú zástrčku udržiavajte suché.
- Nikdy sa nepozerajte priamo do svetelného zdroja prístroja.

Osadenie, pripojenie a nasmerovanie



Pozor! Nebezpečné elektrické napätie.

Možné následky: Smrť alebo ťažké zranenia.

- Pri použití sa musí transformátor osadiť v bezpečnostnej vzdialenosti min. 2 m od brehu **(A)**.
- Transformátor osadte tak, aby bol v suchom prostredí a chránený pred striekajúcou vodou. Transformátor chránite ešte aj pred priamym snečným žiarením (max. 40 °C).

Variety osadenia (B)

Prístroj sa môže vo vode osadiť ako plávajúci alebo ako stojaci.

- Pri plávajúcim osadení sa poloha prístroja zafixuje napínacou šnúrou, ktorá sa upevní na pridržiavacie oká **(1)** na spodku prístroja.
- Pri stojatom osadení sa prístroj postaví vo vode podľa možnosti čo najviac vodorovne **(3)** na pevnom základe **(4)**, napr. podmurovanom z kameňa. Pritom treba dbať, aby prístroj stál cca 80 mm hlboko vo vode. Ak by bol prístroj príliš hlboko vo vode, nedá sa kvôli vztlaku zaručiť jeho stabilita.

Upozornenie:

- Dbajte na to, aby nebol obmedzený prívod vody na spodnej strane prístroja!
- Pre bezpečnú stabilitu prístroja môžete odmontovať plaváky.

Pripojenie (C)

Spojte prístroj a transformátor dvojpolovou zástrčkou **(6)**. Zástrčku pevne priskrutkujte prevlečnou maticou **(7)**.

Nasmerovanie (D)

Pre nasmerovanie vodného lúča nastavte jednotlivé, pohyblivé trysky **(8)**.

Uvedenie do prevádzky

Zapnutie prístroja: Sieťovú zástrčku transformátora zastrčte do zásuvky. Prístroj sa okamžite zapne.

Vypnutie prístroja: Vytiahnite sieťovú zástrčku transformátora zo zásuvky.



Pozor! Nikdy prístroj neprevádzkujte bez prietoku vody alebo bez filtra čerpadla!



Upozornenie!

Obrazy vodných hier prístroja Water Starlet sú pevne naprogramované. Program sa nedá zmeniť.

Čistenie a údržba



Pozor! Nebezpečné elektrické napätie.

Možné následky: smrť alebo ťažké zranenia.

Ochranné opatrenia:

- Skôr než siahnete do vody, vytiahnite z elektrickej zásuvky všetky prístroje nachádzajúce sa vo vode!
- Pred prácou s prístrojom vytiahnite sieťovú zástrčku zo zásuvky.

Čistenie prístroja (F-I)

- Pre otvorenie uvoľnite štyri skrutky (10) na spodnej strane prístroja a nadvihnite filtračnú misku (11).
- Odtiahnite príslušné čerpadlo (12) smerom nahor.
- Odtiahnite nabok kryt čerpadla (13) a vyberte von obehové koleso (14).
- Všetky dielce vyčistite pod tečúcou vodou.
- Kvôli čisteniu trysky ľahkými pootočením vyberte von z krytu držiak trysky (15).

Zostavenie prístroja

Poskladajte prístroj v opačnom poradí (F-I).

- Nakrúťte držiak trysky (15) do krytu a nastrčte čerpadlo (12) na trysku.

Upozornenie: Pri vsádzaní držiakov trysiek (15) a čerpadiel (12) dodržte ešte správne poradie podľa číslovania (16) na kryte. Zmena poradia by spôsobila zmenu vodnej a svetelnej hry.

- Dbajte na správne uloženie čerpadiel (12), v opačnom prípade sa filtračná miska (11) nedá zatvoriť.
- Vedenia (17) uložte tak, aby nemohlo dôjsť k ich pomliaždeniu. Pripojovacie vedenie (18) preveďte cez káblovú priechodku (19) krytu.

Uloženie / Prezimovanie

Pri mrazoch sa musí prístroj demontovať. Vykonajte dôkladné čistenie a skontrolujte prístroj na poškodenie.



Uschovávať zariadenie ponorené vo vode alebo naplnené vodou pri teplote nad bodom mrazu. Neponárat' vidlicu do vody!

Oprava

Transformátor nie je možné pri poškodení vedenia alebo krytu opraviť a musí byť preto vymenený.

Likvidácia



Tento prístroj sa nesmie likvidovať spolu s domovým odpadom. Na likvidáciu využite k tomu určený systém odovzdávania. Pred odovzdaním znefunkčnite prístroj prerušením kábla.

Odstránenie porúch

Porucha	Prčina	Odstránenie
Čerpadlo sa nezapne	Chýba sieťové napätie	Skontrolovať sieťové napätie Kontrola privodných vedení
Nedostatočná výška fontány	Obehové koleso je zablokované alebo znečistené	Vyčistiť rotor
	Trysky sú znečistené	Vyčistite trysky
Prístroj vypláva	Miska filtra je znečistená	Vyčistiť misku filtra

Prevod originalnih navodil za uporabo

Opozorila k navodilom za uporabo

Dobrodošli pri podjetju OASE Living Water. Z nakupom tega izdelka **Water Starlet** ste dobro izbrali. Pred prvo uporabo natančno preberite navodila za uporabo naprave in dobro spoznajte napravo. Vsa dela za napravo se lahko izvajajo izključno po navodilih za uporabo.

Obvezno upoštevajte varnostna navodila za varno in pravilno uporabo.

Navodila za uporabo skrbno shranite. V primeru menjave lastnika priložite napravi tudi navodila za uporabo.

Vsebina pošiljke

1 Naprava »Water Starlet« (montirano v celoti), 1 transformator

Simboli

Simboli, uporabljeni v teh navodilih za uporabo, imajo naslednji pomen:



Nevarnost telesnih poškodb zaradi nevarne električne napetosti

Simbol opozarja na neposredno grozečo nevarnost, ki za posledico lahko ima smrt ali težko telesne poškodbe, če se ne sprožijo ustrezni ukrepi.



Nevarnost telesnih poškodb zaradi splošnega vira nevarnosti

Simbol opozarja na neposredno grozečo nevarnost, ki za posledico lahko ima smrt ali težko telesne poškodbe, če se ne sprožijo ustrezni ukrepi.



Pomemben napotek za nemoteno delovanje.

Pravilna uporaba

Water Starlet, v nadaljevanju imenovan "naprava, in vsi ostali deli iz obsega dostave se smejo uporabljati izključno kot sledi:

- Za izdelavo vodnjaka v vodotokih in velikih ribnikih z ribjim staležem ali brez njega.
- Za delo s čisto vodo.
- Obratovanje ob upoštevanju tehničnih podatkov.

Naprava je izdelana za uporabo v ribnikih, tudi tistih, kjer je dovoljeno plavati in se kopati (A), in sicer z upoštevanjem lokalnih veljavnih predpisov v zvezi z namestitvijo, in v vodnih bazenih na terasah.

Za napravo veljajo naslednje omejitve:

- Nikoli ne črpajte drugih tekočin kot samo vodo.
- Nikoli ne delajte brez pretoka vode.
- Ne uporabljajte za profesionalne ali industrijske namene.
- Ne uporabljajte v povezavi s kemikalijami, živili, lahko vnetljivimi ali eksplozivnimi materiali.



Pozor! Nevarnost uničenja!

Naprava ne sme sesati zraka ali delovati »na suho«. Naprave ni dovoljeno priključiti na gospodinjstvo vodovodno napeljavo.

Varnostna navodila

Podjetje **OASE** je to napravo izdelalo v skladu z veljavnimi tehničnimi standardi in varnostnimi navodili. Kljub temu pri nepravilni uporabi oziroma uporabi v nedovoljene namene, kot določeno, ali neupoštevanju varnostnih navodil obstajajo v zvezi s to napravo morebitne nevarnosti za ljudi in stvari.

Za varnost ni dovoljeno, da napravo uporabljajo otroci in mladostniki, mlajši od 16 let, ter osebe, ki ne znajo in niso zmožne prepoznati morebitnih nevarnosti, oz. osebe, ki niso prebrale pričujočih navodil. Otroke morate nadzorovati, da se prepričate, da se ne igrajo z napravo.

Nevarnosti, ki jih predstavlja kombinacija vode skupaj z elektriko

- V primeru nepravilnega priključka in nestrokovne uporabe predstavlja voda skupaj z elektriko smrtno nevarnost in nevarnost resnih poškodb zaradi udara.
- Preden sežete v vodo, vedno preklopite vse naprave brez napetosti, ki se nahajajo v vodi.

Pravilna električna namestitvev

- Električne instalacije morajo ustrezati nacionalnim graditeljskim določilom in jih sme prevzeti samo strokovnjak za elektriko.
- Oseba velja za strokovnjaka za elektriko, ko je kvalificiran zaradi svoje strokovne izobrazbe, znanja in izkušenj in je upravičen, da poveri in presodi delo in ga izvede. Delo strokovnjaka zajema tudi spoznavanje možnih nevarnosti in opazovanje zadevnih regionalnih in nacionalnih norm, predpisov in določil.
- Če imate kakršnakoli vprašanja in probleme, se obrnite na strokovnjaka.

- Priključitev naprave je dovoljena samo, ko se električni podatki naprave in priključek ujemajo. Podatke o napravi najdete na tipski tablici na napravi, na embalaži, ali v teh navodilih.
- Napravo morate zavarovati z varovalno napravo za okvirni tok z odmero okvarnega toka maksimalno 30 mA.
- Podaljšek napeljave in električni delilnik (npr. vtičnica) morata biti primerna za uporabo na prostem (zaščiten pred škropljenjem).
- Priključne električne napeljave v nobenem primeru ne smejo imeti manjši presek, ko je gumijasti kabel s kratkimi oznakami H05RN-F. Priključna električna napeljava mora ustrezati DIN VDE 0620.
- Povezave z vtičem zavarujte pred vlago.
- Transformator namestite z varnostno razdaljo vsaj 2 m od vode.
- Napravo je dovoljeno povezati le v instalirano vtičnico, ki je v skladu s predpisi.

Varna uporaba

- Naprave s poškodovano električno napeljavo ali poškodovanim ohišjem ni dovoljeno uporabljati.
- Naprave ni dovoljeno prenašati ali je vleči za omrežni priključni kabel.
- Vse napeljave zaščitite pri polaganju, da so poškodbe izključene in da nihče ne more pasti čez napeljavo.
- Nikoli ne odprite ohišja naprave ali pripadajočih delov, če tega izrecno ne zasledite v navodilih.
- Uporabljajte le originalne nadomestne dele in opremo.
- Naprave v nobenem primeru ni dovoljeno tehnično spreminjati.
- Popravila lahko izvajajo le pooblaščenca OASE servisna služba.
- Napravo poganjate samo s transformatorjem, ki ga vsebuje dobavljena pošiljka.
- Vtičnice in omrežnega vtiča ni dovoljeno močiti.
- V nobenem primeru ni dovoljeno gledati neposredno v vir svetlobe na napravi.

Postavi, priključi in poravnaj



Pozor! Nevarna električna napetost.

Možne posledice: Smrt ali hude telesne poškodbe.

- Transformator je treba pred uporabo postaviti na varno mesto min. 2 m stran od nabrežja **(A)**.
- Postavite transformator na suho mesto, kjer bo zaščiten pred škropljenjem vode. Dodatno zaščitite transformator pred neposredno sončno svetlobo (maks. 40 °C).

Možnosti postavitve (B)

Napravo lahko namestite v vodo, tako da plava ali stoji v vodi.

- Napravo, ki naj plava, vpnete z vpenjalnimi vrvicami na zadrževalna ušesca **(1)** pod napravo.
- Napravo, ki naj bo nepremično pritrjena, postavite čimbolj izravnano in vodoravno **(3)** na trdno podlago **(4)**, npr. podloženo s kamni. Pri tem je treba upoštevati, da mora stati naprava ok. 80 mm globoko v vodi. Če stoji naprava pregloboko v vodi, zaradi vzgona ni zagotovljeno varno stojišče.

Navodilo:

- Upoštevajte, da ni dovoljeno ovirati dovoda vode na spodnji strani naprave.
- Za varno stojišče lahko demontirate plavajoča telesa.

Priključi (C)

Priključite napravo in transformator z dvopolnim vtičem **(6)**. Trdno privijte vtič s prekrivno matico **(7)**.

Poravnaj (D)

Vodni curek poravnate tako, da nastavite posamezne premične šobe **(8)**.

Zagon

Vklop naprave: Vtaknite omrežni vtič transformatorja v vtičnico. Naprava se takoj vklopi.

Izklop naprave: Izvlecite omrežni vtič transformatorja.



Pozor! Aparat naj nikoli ne deluje brez vodnega pretoka ali brez filtra črpalke!



Navodilo!

Vodne slike naprave »Water Starlet« so fiksno programirane. Programa ni možno spreminjati.

Čiščenje in vzdrževanje



Pozor! Nevarna električna napetost.

Možne posledice: smrt ali hude telesne poškodbe.

Zaščitni ukrepi:

- Preden posežete v vodo, obvezno iztaknite omrežne vtiče vsem napravam, ki so nameščene v vodi!
- Pred deli na napravi potegnite vtič iz naprave.

Očisti napravo (F-I)

- Odprite napravo tako, da odvijete štiri vijake (**10**) na spodnji strani naprave in dvignete filtersko lupino (**11**).
- Izvlecite gor zadevno črpalke (**12**).
- S strani snemite pokrov črpalke (**13**) in vzemite ven tekalno kolo (**14**).
- Očistite vse dele pod tekočo vodo.
- Šobo očistite tako, da držalo (**15**) vzamete iz pokrova, in sicer tako, da ga narahlo zavrtite.

Sestavi napravo

Sestavite napravo v obratnem vrstnem redu (**F-I**).

- Privijte držalo (**15**) v pokrov in vtaknite črpalke (**12**) v šobo.

Navodilo: Pri nameščanju držal za šobe (**15**) in črpalke (**12**) dodatno upoštevajte vrstni red, kot je oštevilčeno (**16**) v pokrovu. Če namestite v drugačnem vrstnem redu, nastavite drugačno sliko vodne in svetlobne igre.

- Upoštevajte pravilno namestitvev črpalke (**12**), saj se v nasprotnem primeru filterska lupina (**11**) ne zapre.
- Vode napeljite (**17**) tako, da se ne bojo stiskali. Napeljite priključni vod (**18**) skozi kabelsko vodilo (**19**) na pokrovu.

Skladiščenje / pozimi

Pri zmrzali je potrebno aparat demontirati. Napravo temeljito očistite in preverite glede poškodb.



Skladiščite jo potopljeno ali napolnjeno z vodo ter zavarovano pred zmrzaljo. Vtič ne sme biti pokrit z vodo!

Popravilo

Transformatorja se ob poškodbi kablov ali ohišja ne da popraviti, zato ga je treba zamenjati.

Odlaganje odpadkov



Te naprave ne smete odložiti kot gospodinjinski odpadki! Uporabite zato predviden sistem za prevzem. To napravo naredite predtem neuporabno tako, da odrežete kabel.

Odprava težav in motenj

Motnja	Vzrok	Rešitev
Črpalke se ne vključijo	Ni omrežne napetosti	Preizkusite omrežno napetost Preglejte napajalno napeljavo
Vodomet preneha	Tekalno kolo je blokirano ali onesnaženo	Očistite tekalno kolo
	Šobe so onesnažene	Očistite šobe
Naprava splava na površje	Filterska lupina umazana	Očistite filtersko lupino

Prijevod originalnih uputa za uporabu

Savjeti uz ove upute za upotrebu

Dobrodošli u OASE Living Water. Kupnjom **Water Starlet** učinili ste dobar izbor.

Prije prve upotrebe uređaja pažljivo pročitajte ovu uputu za upotrebu, te se upoznajte s uređajem. Radovi na ovom uređaju smiju se obavljati samo u skladu s priloženim uputama.

U svrhu ispravne i sigurne upotrebe, obvezno se pridržavajte uputa za sigurnost.

Brižno čuvajte ovu uputu za upotrebu. Ako uređaj predate drugome korisniku, obvezno mu prosljedite i ove upute.

Opseg isporuke

1 „Water Starlet“ (gotov sastavljen), 1 Transformator

Simboli

Simboli upotrijebljeni u ovim uputama za uporabu imaju sljedeće značenje:



Opasnost od ozljeda zbog opasnog električnog napona

Simbol upućuje na neposredno prijeteću opasnost koja za posljedicu može imati smrt ili teške ozljede ako se ne poduzmu odgovarajuće mjere.



Opasnost od ozljeda zbog općeg izvora opasnosti

Simbol upućuje na neposredno prijeteću opasnost koja za posljedicu može imati smrt ili teške ozljede ako se ne poduzmu odgovarajuće mjere.



Važna napomena za neometano djelovanje.

Namjensko korištenje

Water Starlet, u nastavku naveden kao "uređaj", i svi drugi dijelovi iz obsega isporuke smiju se isključivo upotrebljavati na sljedeći način:

- Za dopunu fontane u vodama i velikim jezerima s ribljim fondom ili bez njega.
- Za rad s čistom vodom.
- Rad uz pridržavanje tehničkih podataka.

Uređaj je pogodan za uporabu u jezercima za plivanje i kupanje (A) u skladu s nacionalnim propisima gradnje i u spremnicima za vodu na terasama.

Za uređaj vrijede sljedeća ograničenja:

- Osim vode nikada ne crpite druge tekućine.
- Nikada ne radite bez protoka vode.
- Ne primjenjujte za profesionalne ili industrijske namjene.
- Ne primjenjujte u svezi s kemikalijama, namirnicama, lako zapaljivim ili eksplozivnim materijalima.



Poroz! Opasnost od uništavanja!

Uređaj ne smije usisavati zrak ili raditi na suho. Uređaj nikada ne priključujte na kućni vodovod.

Sigurnosne napomene

Tvrtka **OASE** pizvela je ovaj uređaj prema trenutnom stanju tehnike i sukladno postojećim sigurnosnim propisima. Pa ipak, ovaj uređaj može predstavljati opasnost za osobe i materijalna dobra, ukoliko se koristi nestručno, odnosno nenamjenski ili ako se ne poštuju sigurnosne upute.

Iz sigurnosnih razloga uređaj ne smiju koristiti djeca mlađa od 16 godina i osobe koje ne mogu raspoznati moguće opasnosti ili nisu upoznate s ovom uputom za upotrebu. Djecu se mora nadgledati, kako bi se uvjerili, da se ne igraju sa uređajem.

Opasnosti koje nastaju kombinacijom vode i elektriciteta

- Kombinacija vode i struje kod nepropisnog priključka ili nestručnog rukovanja može zbog nastanka strujnog udara uzrokovati smrt ili teška ozljeđivanja.
- Prije nego što dodirnete vodu, uvijek i sve uređaje koji se nalaze u vodi potpuno isključiti iz napona.

Ispravne električne instalacije

- Električne instalacije moraju odgovarati nacionalnim odredbama i smiju biti provedene samo od strane stručnjaka.
- Osoba važi kao stručnjak za električne instalacije, kada je na osnovi stručne izobrazbe, znanja i iskustva osposobljena i opunomoćena izvoditi i procjenjivati naručene radove. Rad stručnjaka obuhvaća i prepoznavanje mogućih opasnosti, te pridržavanje regionalnih i nacionalnih normi, pravila i propisa.
- Kod problema ipitanja obratite se stručnjaku za električne instalacije.
- Priključivanje uređaja je dozvoljeno samo u slučaju kada se električni podaci uređaja poklapaju sa podacima opskrbljivača struje. Podaci uređaja se nalaze na pločici tipa uređaja, ili na pakiranju, ili u ovim uputama.

- Uređaj mora biti zaštićen sklopkom radi nestanka struje, sa osnovnom izmjerom od maksimalno 30 mA.
- Produžni kablovi i strujni razdjelnici (npr. mnogostruke utičnice) moraju biti prikladne za vanjsko korištenje (zaštićene od štrcajuće vode).
- Vodovi za priključak na strujnu mrežu ne smiju imati manji presjek od voda gumenog crijeva oznake H05RN-F. Produžni kabeli moraju biti usklađeni s DIN VDE 0620.
- Štitite spojnice utikača od vlage.
- Transformator postaviti na sigurnosnoj udaljenosti od najmanje 2 m od vode.
- Uređaj se smije priključivati samo na propisno instaliranu utičnicu.

Sigurno poduzeće

- Uređaj se ne smije koristiti ako postoji kvar na vodu ili kućištu.
- Nikada ne nosite i ne vucite uređaj držeći ga za priključni kabel.
- Postavite sve vodove zaštićeno, tako da su oštećenja isključena i da nitko preko njih ne može pasti.
- Ne otvarajte nikada kućište uređaja ili pripadajućih dijelova, osim ako niste izričito na to upućeni ovim uputama.
- Koristite samo originalne pričuvne dijelove i pribor za uređaj.
- Nikad nemojte poduzimati tehničke promjene na uređaju.
- Popravak smiju vršiti samo ovlašteni OASE servisi za kupce.
- Koristite uređaj samo sa isporučenim transformatorom.
- Držite utičnicu i mrežni utikač na suhom.
- Nikada ne gledajte izravno u izvor svjetla u uređaju.

Postaviti, priključiti i usmjeriti



Pozor! Opasan električni napon.

Moguće posljedice: Smrt ili teške ozljede.

- Transformator se mora prilikom uporabe postaviti na sigurnosnoj udaljenosti od najmanje 2 m od obale **(A)**.
- Postavite transformator na suhom i od mlaza vode zaštićenom mjestu. Štitite transformator dodatno od osunčavanja (maks. 40°C).

Varijante postave (B)

Uređaj se može namjestiti plutajući ili stojeći u vodi.

- Kod plutajuće uporabe mjesto uređaja se učvršćuje pomoću špagi za protezanje, koje su pričvršćene na potpornim karikama **(1)**.
- Kod stojeće uporabe uređaj se postavlja u vodi po mogućnosti vodoravno **(3)** na čvrstoj podlozi **(4)**, npr. podloženoj sa kamenovima. Pri tome treba obratiti pozornost, da uređaj stoji oko 80 mm duboko u vodi. Ako uređaj stoji previše duboko u vodi, sigurno stanje nije zajamčeno zbog poleta.

Napomena:

- Obratite pozornost, da nema zapreka za dotok vode na donjem dijelu uređaja!
- Za jedno sigurno stanje uređaja možete rastaviti splavove.

Priključiti (C)

Povežite uređaj i transformator sa bipolarnim utikačem **(6)**. Pritegnite utikač sa maticom zavrtnja **(7)**.

Usmjeriti (D)

Za poravnanje vodenog mlaza provjerite pojedinačne, pokretne cjevčice **(8)**.

Puštanje u rad

Uključivanje uređaja: Mrežni utikač transformatora utaknite u utičnicu. Uređaj se odmah uključuje.

Isključivanje uređaja: Mrežni utikač transformatora izvucite iz utičnice.



Pozor! Uređaj nikada ne smije raditi bez protoka vode niti bez filtra pumpe!



Napomena!

Slike vodoskoka su kod Water Starleta za stalno programirane. Program je nepromjenljiv.

Čišćenje i održavanje



Pozor! Opasan električni napon.

Moguće posljedice: smrt ili teške ozljede.

Mjere zaštite:

- Prije nego što zahvatite u vodu, uvijek izvucite strujne utikače svih uređaja koji se nalaze u vodi!
- Prije radova na uređaju izvuci utikač uređaja.

Uređaj očistiti (F-I)

- Za otvaranje odvrnuti četiri vijka (10) na donjoj strani uređaja i filter zdjelu (11) podići.
- Dotičnu crpku (12) skinuti na gore.
- Crpkin poklopac (13) bočno skinuti i radno kolo (14) izvući.
- Sve dijelove pod tekućom vodom očistiti.
- Za čišćenje cjevčice izvaditi iz poklopca nositelj cjevčice (15) s jednim laganim okretajem.

Sastavljanje uređaja

Uređaj sastaviti u obrnutom redosljedu (F-I).

- Nositelj cjevčice (15) okrenuti u poklopcu i crpku (12) staviti na cjevčicu.

Napomena: Prilikom postavljanja nositelja cjevčice (15) i crпки (12) pazite dodatno na točan redosljed odbroćavanja (16) u poklopcu. Iz jednog drugog redosljeda slijedi jedna promjenjena igra vode i svjetla.

- Pazite na besprijeekorno sjedište crпки (12), inače se filter zdjela ne može (11) zatvoriti.
- Položite cijevi (17) tako, da ne budu pritisnute. Uvedite priključnu cijev (18) kroz provedbu kabla (19) na poklopcu.

Skladištenje / Prezimljavanje

U slučaju mraza uređaj se mora deinstalirati. Neophodno je temeljito ga očistiti i provjeriti da nije oštećen.



Uređaj se mora uskladištiti uronjen u vodu ili napunjen vodom na mjestu zaštićenom od smrzavanja. Utikač ne smije biti potopljen!

Popravak

Transformator se u slučaju oštećenja vodova ili kućišta ne može popraviti, već se mora zamijeniti.

Zbrinjavanje



Ovaj uređaj ne smije se bacati u kućni otpad! Koristite za to, molimo Vas, za to predviđene sisteme preuzimanja. Prije toga onesposobite uređaj odrezivanjem kabla.

Uklanjanje smetnji

Smetnja	Uzrok	Rješenje
Crpka se ne uključuje	Nema napona strujne mreže	Provjerite napon strujne mreže Dovode nadzirati
Nedostatna visina fontane	Pogonski kotač je blokiran ili zaprljan	Očistite radno kolo
	Cjevčice su zaprljane	Cjevčice očistiti
Uređaj pluta	Glavni filter je zaprljan	Očistite glavni filter

Traducerea instrucțiunilor de utilizare originale

Indicații privind aceste instrucțiuni de utilizare

Bine ați venit la OASE Living Water. Prin achiziționarea produsului **Water Starlet** ați făcut o alegere bună. Înainte de folosirea aparatului vă rugăm să citiți cu atenție instrucțiunile de utilizare și să vă familiarizați cu aparatul. Orice activitate cu acest aparat poate fi efectuată numai în conformitate cu prezentele instrucțiuni. Respectarea indicațiilor privind securitatea este obligatorie, în scopul unei utilizări corecte și sigure. Vă rugăm să păstrați aceste instrucțiuni la loc sigur. În cazul schimbării proprietarului, înmânați-le acestuia.

Conținutul livrării

1 „Water Starlet” (gata montat), 1 Transformator

Simboluri

Simbolurile utilizate în aceste instrucțiuni de funcționare au următoarea semnificație:



Pericolul de accidentare a persoanelor datorită tensiunii electrice

Acest simbol indică un pericol iminent, care se poate solda cu moartea sau accidentarea gravă, dacă nu se iau măsurile corespunzătoare.



Pericolul de accidentare a persoanelor datorită unei surse generale de pericol

Acest simbol indică un pericol iminent, care se poate solda cu moartea sau accidentarea gravă, dacă nu se iau măsurile corespunzătoare.



Indicație importantă pentru funcționarea fără perturbații.

Utilizarea în conformitate cu destinația

Water Starlet, numit în cele ce urmează "aparatur", și toate celelalte componente cuprinse în volumul de livrare trebuie utilizate exclusiv după cum urmează:

- Pentru producerea unei fântâni cu jet în ape sau iazuri mari cu sau fără pești.
- Pentru utilizarea cu apă curată.
- Operarea cu respectarea datelor tehnice.

Aparatur se pretează pentru montarea în iazuri, în iazuri pentru înotat sau pentru îmbăiere (**A**) cu respectarea normelor de instalare pe plan național, sau se poate monta în bazine de apă pe terase.

Pentru aparat sunt valabile următoarele restricții:

- Nu pompați niciodată alte lichide în afară de apă.
- Nu se va utiliza niciodată fără debit de apă.
- Nu utilizați în scopuri profesionale sau industriale.
- NU utilizați în combinație cu substanțe chimice, alimente, substanțe ușor inflamabile sau explozive



Atenție ! Pericol de deteriorare !

Aparatur nu trebuie să tragă aer sau să funcționeze uscat. Nu conectați aparatul la conductele de alimentare cu apă ale gospodăriei.

Indicații privind securitatea muncii

Firma **OASE** a construit acest aparat în conformitate cu stadiul actual al tehnicii și prevederilor existente privind siguranța. Cu toate acestea, acest aparat poate reprezenta un pericol pentru persoane și bunuri, dacă este incorect utilizat, respectiv dacă nu este utilizat în scopul pentru care a fost realizat sau dacă nu se respectă instrucțiunile privind siguranța.

Din motive de siguranță nu este permisă utilizarea aparatului de către copiii și tinerii sub 16 ani, precum și de către persoanele care nu pot recunoaște potențialele pericole sau care nu sunt familiarizate cu aceste instrucțiuni de utilizare. Este necesară supravegherea copiilor pentru a garanta că aceștia nu se joacă cu echipamentul.

Pericole care apar prin combinația dintre apă și electricitate

- Combinația dintre apă și electricitate poate conduce, în cazul racordării necorespunzătoare sau a manipulării incorecte, la deces sau vătămări corporale grave prin electrocutare.
- Înainte de a băga mâna în apă, scoateți de sub tensiune toate echipamentele aflate în apă.

Instalație electrică conform normelor

- Instalațiile electrice trebuie să respecte normele firmelor naționale de montaj, lucrările fiind efectuate numai de către un electrician specializat.
- O persoană este considerată electrician specializat în cazul în care, ca urmare a instruirii de specialitate, a cunoștințelor și a experiențelor are capacitatea și dreptul să aprecieze și să efectueze lucrările care îi sunt

Încredințate. Lucrările efectuate în calitate de specialist includ și identificarea pericolelor posibile și respectarea normelor, prevederilor și dispozițiilor regionale și naționale.

- Pentru întrebări și probleme, vă rugăm să vă adresați unui electrician specializat.
- Conectarea aparatului este permisă numai dacă datele electrice ale aparatului coincid cu cele ale instalației de alimentare cu energie electrică. Datele aparatului sunt menționate pe plăcuța de fabricație montată la nivelul aparatului sau pe ambalaj sau în prezentele instrucțiuni.
- Aparatul trebuie să dispună de un sistem de protecție împotriva curenților vagabonzi cu o eroare de calcul a curentului de maxim 30 mA.
- Cablurile prelungitoare și distribuitorii de energie electrică (de exemplu reglete de prize) trebuie să fie compatibile pentru utilizarea în aer liber (cu protecție împotriva stropilor de apă).
- Cablurile de conectare la rețea nu trebuie să aibă o secțiune mai mică decât conexiunile cu furtun din cauciuc cu simbolul H05RN-F. Cablurile de prelungire trebuie să îndeplinească normele DIN VDE 0620.
- Protejați de umiditate îmbinările cu ștecăr.
- Instalați transformatorul la o distanță de minim 2 m față de apă.
- Conectați aparatul numai la o priză instalată corect.

Funcționare sigură

- În cazul cablurilor electrice defecte sau a unei carcase defecte, aparatul nu mai poate fi utilizat.
- Nu transportați și nu trageți aparatul de cablul de alimentare.
- Montați toate cablurile protejate astfel încât să fie exclus riscul de producere a defecțiunilor și să nu se împiedice nimeni de ele.
- Nu deschideți niciodată carcasa aparatului sau a componentelor aferente în cazul în care nu vi se solicită expres acest lucru în instrucțiuni.
- Utilizați numai piese de schimb și accesorii originale pentru aparat.
- Nu efectuați niciodată modificări tehnice ale aparatului.
- Permiteți efectuarea reparațiilor numai de către stațiile de service autorizate OASE.
- Utilizați echipamentul numai cu transformatorul inclus în pachetul de livrare.
- Mențineți uscate priza și ștecherul de alimentare.
- Nu priviți niciodată direct în sursa de iluminare a aparatului.

Instalare, conectare și reglare



Atenție! Tensiune electrică periculoasă.

Posibile urmări: Moarte sau accidente grave.

- Pentru utilizare, transformatorul trebuie să se monteze la o distanță de siguranță de minimum 2 m față de mal **(A)**.
- Montați transformatorul astfel încât să se păstreze uscat și să fie protejat împotriva jetului de apă. În plus protejați transformatorul împotriva razelor solare (max. 40°C).

Variante de instalare (B)

Aparatul poate fi instalat astfel încât să plutească în apă sau să stea introdus în apă.

- În varianta plutirii pe apă, poziția aparatului se fixează cu ajutorul unor cordoane de întindere care se prind de urechile de fixare **(1)** amplasate sub aparat.
- În varianta montării în apă, aparatul se montează cât mai orizontal posibil **(3)** pe o fundație fixă **(4)**, căpușită spre ex. cu pietre. Trebuie avută atenție ca aparatul să fie cufundat în apă cca. 80 mm. Dacă aparatul este prea mult introdus în apă, din cauza forței de împingere în sus, aparatul nu poate sta într-o poziție stabilă.

Indicație:

- Verificați ca debitul de apă de la partea inferioară a aparatului să nu fie obturat!
- Pentru asigurarea unei poziții stabile a aparatului, puteți demonta corpurile plutitoare.

Conectare (C)

Conectați aparatul și transformatorul cu ajutorul ștecherului cu doi poli **(6)**. Înșurubați strâns piulița **(7)** la ștecher.

Reglarea (D)

Pentru reglarea jetului de apă, ajustați diuzele individuale mobile **(8)**.

Punerea în funcțiune

Conectarea aparatului: Se introduce în priză ștecherul transformatorului. Aparatul pornește imediat.

Deconectarea aparatului: Scoateți ștecărul din priză.



Atenție! Nu acționați niciodată aparatul fără debit de apă sau fără filtru de pompă!



Indicație!

Forma jeturilor de apă ale aparatului Water Starlet este programată fix. Programul nu poate fi modificat.

Curățarea și întreținerea



Atenție! Tensiune electrică periculoasă.

Posibile urmări: moarte sau accidente grave.

Măsuri de protecție:

- Înainte de a atinge apa, scoateți întotdeauna din priză ștecărele tuturor aparatelor care se află în apă.
- Înainte de efectuarea de lucrări la nivelul aparatului, scoateți ștecărul aparatului din priză.

Curățarea aparatului (F-I)

- Pentru deschidere slăbiți cele patru șuruburi (10) de la partea inferioară a aparatului și scoateți carcasa filtrului (11).
- Trageți în sus fiecare pompă (12).
- Trageți lateral capacul pompei (13) și extrageți lateral rotorul (14).
- Spălați toate părțile componente cu apă curentă de la robinet.
- Pentru curățarea diuzei roțiți ușor suportul diuzei (15) și scoateți-l din capac.

Asamblarea aparatului

Aparatul se montează în ordine inversă (F-I).

- Rotiți suportul diuzei (15) în capac și introduceți pompa (12) în diuză.

Indicație: La introducerea suporturilor diuzelor (15) și a pompelor (12) respectați succesiunea corectă marcată cu numere (16) pe capac. O montare diferită față de succesiunea corectă, modifică jocul de apă și de lumină.

- Fiți atenți la corecta așezare a pompelor (12), deoarece în caz contrar, carcasa filtrului (11) nu se mai închide.
- Pozați conductoarele (17) astfel încât ele să nu fie strivite. Treceți cablul de alimentare (18) prin oficiul (19) din capac.

Depozitarea / depozitarea pe timp de iarnă

În timpul perioadei de îngheț aparatul trebuie dezinștalat. Realizați o curățire temeinică și verificați ca aparatul să nu prezinte deteriorări.



Depozitați aparatul imersat sau plin cu apă și ferit de îngheț. Nu imersați ștecherul !

Repararea

În cazul deteriorării cablurilor sau a carcasei, transformatorul nu mai poate fi reparat și trebuie înlocuit.

Îndepărtarea deșeurilor



Nu este admisă eliminarea acestui echipament împreună cu deșeurile menajere! Vă rugăm să utilizați sistemul de recuperare a deșeurilor prevăzut în acest scop. În prealabil, scoateți din uz echipamentul prin secționarea cablului.

Înlăturarea defecțiunilor

Defecțiune	Cauză	Măsuri de remediere
Pompa nu pornește	Nu există tensiune de alimentare	Verificați tensiunea din rețea Se controlează circuitul de alimentare
Înălțime insuficientă a jetului de apă	Rotorul blocat sau murdar	Curățați rotorul
	Diuzele sunt murdare	Se curăță diuzele
Aparatul plutește cu mult deasupra apei	Mantua de filtrare este murdară	Curățați mantaua filtrului

Превод на оригиналното упътване за употреба

Инструкции към настоящото упътване за употреба

Добре дошли в OASE Living Water. С покупката на **Water Starlet** Вие направихте добър избор.

Преди първото използване на уреда внимателно прочетете Ръководството за употреба и се запознайте с

уреда. Всички работи с този уред е разрешено да се извършват само съгласно дадените инструкции.

Непременно спазвайте инструкциите за безопасност за правилното и безопасно ползване.

Грижливо съхранете това ръководство. При смяна на собственика, моля, предайте и ръководството.

Размер на доставката

1 „Water Starlet“ (окончателно монтиран), 1 трансформатор

Символи

Символите, използвани в упътването за употреба, имат следното значение:



Опасност от нараняване с опасно електрическо напрежение

Символът указва пряка опасност, последиците от която могат да бъдат смърт или тежки наранявания, ако не бъдат взети съответните мерки.



Опасност от нараняване чрез общ източник на опасност

Символът указва пряка опасност, последиците от която могат да бъдат смърт или тежки наранявания, ако не бъдат взети съответните мерки.



Важно указание за безпроблемно експлоатиране.

Употреба по предназначение

Water Starlet, по-нататък наречен "Уред", а всички останали части от доставката следва да се използват по следния начин:

- За образуване на воден фонтан във водни басейни и големи езера с или без риба.
- Уредът се използва с чиста вода.
- Експлоатация при спазване на техническите данни.

Този уред е подходящ за ползване в езера, плувни езера и езера за къпане (**A**) при спазване на националните производствени разпоредби, както и във водни съдове върху тераси.

За уреда са валидни следните ограничения:

- Никога не използвайте други течности освен вода.
- Никога не използвайте уреда без вода.
- Не използвайте уреда за производствени или промишлени цели.
- Не използвайте уреда заедно с химикали, хранителни продукти, лесно запалими или взривоопасни вещества.



Внимание! Опасност от повреда!

Уредът не трябва да засмуква въздух или да работи на сухо. Не свързвайте уреда към вътрешните водопроводни инсталации.

Указания за безопасност

Фирмата **OASE** е конструирала този уред според актуалното ниво на техническо развитие и съществуващите предписания за безопасност. Въпреки това от този уред може да възникне риск за хората и материалните ценности, ако се използва не по предназначение или неправилно или ако не се съблюдават инструкциите за безопасност.

От съображения за сигурност този уред не може да се използва от деца и младежи под 16 години, както и от лица, които не могат да разпознаят евентуални рискове или които не са запознати с настоящото упътване за употреба. Децата да бъдат под контрол, за да се убедите, че не играят с уреда.

Рискове, породени от комбинацията между вода и електричество

- Комбинацията от вода и електричество може да доведе при неправилно свързване към захранването или при неправилна работа с уреда до сериозни наранявания от токов удар.
- Преди да бъркате във водата винаги изключвайте от напрежение всички намиращи се във водата уреди.

Електрическо инсталиране съгласно предписанията

- Електрическите инсталации трябва да отговарят на националните разпоредби за изграждане и могат да се правят само от специализирани електро персонал.
- Дадено лице се счита за специалист по електро, ако е квалифицирано и упълномощено въз основа на своето професионално образование, познания и опит да оценява и извършва възложената му работа.

Работата като специалист по електро обхваща също разпознаването на възможни опасности и спазването на действащите регионални и национални стандарти, предписания и разпоредби.

- При въпроси и проблеми се обръщайте към електроспециалист.
- Свързването на уреда е разрешен само тогава, когато електрическите данни на уреда и токовото захранване съвпадат. Данните за уреда се намират върху заводската табела на уреда или върху опаковката, или в настоящето ръководство.
- Уредът трябва да е обезопасен със защитно съоръжение за ток на утечка с номинален ток на утечка от максимум 30 mA.
- Удължавачи кабели и токови разпределители (напр. многогнеzdови контакти) трябва да са подходящи за използване на открито (защитени от пръски вода).
- Захранващите проводници за връзка с електрическата мрежа не трябва да са с по-малко сечение от гугмените маркучи с кратко обозначение H05RN-F. Удължителите трябва да съответстват на DIN VDE 0620.
- Защитете от влагата контактните съединения.
- Поставете трансформатора на безопасно разстояние от водата най-малко 2 м.
- Свържете уреда само към инсталиран според предписанията контакт.

Безопасна работа

- При дефектен проводник или дефектен корпус уредът не бива да се използва.
- Не носете, съответно не теглете уреда за захранващия кабел.
- Положете всички проводници със защита, така че да са изключени повреждания и никога да не може да падне върху тях.
- Никога не отваряйте корпуса на уреда или на принадлежащите му части, ако това не се изисква изрично в упътването.
- Използвайте само оригинални резервни части и оригинални аксесоари за уреда.
- Никога не извършвайте технически промени по уреда.
- Възлагайте ремонтите само на оторизирани сервиси OASE.
- Работете с уреда само с трансформатора, включен в обема на доставката.
- Поддържайте контакта и мрежовия щепсел сухи.
- Никога не гледайте директно в източника на светлина на уреда.

Монтаж, свързване и настройка



Внимание! Опасно електрическо напрежение.

Възможни последици: Смърт или тежки наранявания.

- При ползване трансформаторът да се постави на безопасно разстояние от минимум 2 m от брега (A).
- Поставете трансформатора на сухо място, защитен от водни пръски. Пазете трансформатора и от слънчевите лъчи (макс. 40 °C).

Варианти за монтаж (B)

Във водата уредът може да бъде поставен неподвижно или подвижно.

- При подвижния вариант позицията на уреда се фиксира с обтягащи шнурове, закрепени към фиксиращи скоби (1) под него.
- При неподвижния вариант уредът се поставя (3) върху здрава основа (4), напр. подсилена с камъни, така, че да има възможно най-хоризонтално положение във водата. Да се обърне внимание на това, че уредът трябва да е потопен на около 80 mm във водата. Ако той е потопен твърде много във вода, безопасната му позиция не е гарантирана заради задвижващия механизъм.

Инструкция:

- Внимавайте да не се възпрепятства притока на вода от долната страна на уред!
- За да осигурите безопасна позиция на уреда, може да демонтирате плаващите тела.

Свързване (C)

Свържете уреда и трансформатора чрез двуполусния щепсел (6). Фиксирайте щепсела с помощта на холандерова гайка (7).

Ориентиране (D)

За ориентиране на водната струя настройте отделните подвижни дюзи (8).

Пуск в експлоатация

Включване на уреда: Включете мрежовия щепсел на трансформатора в контакта. Уредът се включва веднага.

Изключване на уреда: Извадете щепсела на трансформатора.



Внимание! Никога не експлоатирайте уреда без вода или без филтър за помпата!



Инструкция!

Програмираните изображения, получавани от водната струя, не може да се променят. Програмата не подлежи на промяна.

Почистване и поддръжка



Внимание! Опасно електрическо напрежение.

Възможни последствия: смърт или тежки наранявания.

Предпазни мерки:

- Преди да бъркате във водата, винаги изтегляйте от контакта щепселите на всички намиращи се във водата уреди.
- Преди работа по уреда изтегляйте мрежовия щепсел от уреда.

Почистване на уреда (F-I)

- За да го отворите, разхлабете четирите болта (10) от долната страна на уреда и повдигнете чашката (11) на филтъра.
- Издърпайте нагоре (12) съответната помпа.
- Извадете настрани капака (13) на помпата и издърпайте (14) ходовото колело.
- Почистете всички части под течаща вода.
- За да почистите дюзата, с леко завъртане (15) извадете държача ѝ от капака.

Сглобяване на уреда

Уредът се сглобява в обратна последователност (F-I).

- Завийте държача на дюзата (15) в капака и поставете помпата (12) върху дюзата.

Забележка: Когато поставяте държача на дюзата (15) и помпите (12) обърнете внимание и на правилната последователност на номерирането (16) в капака. Променената последователност води до промяна във водните и светлинни изображения.

- Обърнете внимание на правилната позиция на помпите (12), в противен случай чашката на филтъра (11) няма да се затвори.
- Полагайте проводниците така (17), че да не са притиснати. Прекарайте свързващия проводник (18) през кабелния проход (19) на капака.

Съхранение/зазимяване

При опасност от слана и замръзване уредът трябва да се демонтира. Почистете основно и проверете уреда за повреди.



Съхранявайте уреда потопен във вода или напълнен с вода и защитен от замръзване. Не мокрете щепсела!

Ремонт

При повреда на проводниците или корпуса трансформаторът не може да се ремонтира и трябва да се смени.

Изхвърляне



Този уред не бива да се изхвърля като битов отпадък! Моля, използвайте предвидената за целта система за обратно приемане. Преди това отрежете кабелите, за да не може уреда да се използва.

Отстраняване на повреди

Повреда	Причина	Отстраняване на смущението
Помпата не се включва	Липсва захранващо напрежение от мрежата	Проверете напрежението в мрежата Проконтролирайте захранващия проводник
Височина на фонтаните недостатъчна	Работното колело е блокирано или замърсено	Почистете работното колело
	Дюзите са замърсени	Почистете дюзите
Уредът изплюва	Корпусът на филтъра е замърсен	Почистете корпусът на филтъра

Переклад оригінального посібника з експлуатації

Вказівки до цієї інструкції з експлуатації

Раді вітати вас у компанії «OASE Living Water». Придбавши дану продукцію **Water Starlet**, Ви зробили гарний вибір.

Перед першим використанням пристрою ретельно прочитайте інструкцію з експлуатації і ознайомтеся з пристроєм. Усі роботи з цим пристроєм повинні проводитися лише у відповідності з цією інструкцією. Обов'язково дотримуйтеся правил техніки безпеки для правильного та безпечного використання пристрою. Ретельно зберігайте цю інструкцію з експлуатації. У випадку зміни власника передайте йому інструкцію з експлуатації.

Об'єм поставок

1 «Water Starlet» (змонтований в готовому вигляді), 1 трансформатор

Умовні позначення

Умовні позначення, які використано в цьому посібнику, мають наступне значення:



Небезпека травмування небезпечним електричним струмом

Умовне позначення вказує на безпосередню небезпеку, яка може призвести до смерті або важких ушкоджень, якщо не вжити відповідних заходів.



Небезпека травмування людей від загальних джерел небезпеки

Умовне позначення вказує на загрожуючу безпосередню небезпеку, яка може призвести до смерті або важких ушкоджень, якщо не вжити відповідних заходів.



Важлива вказівка для безперебійної роботи.

Використання пристрою за призначенням

Water Starlet, що надалі називається «приладом», та усі інші деталі з комплекту постачання дозволяється використовувати лише у наступний спосіб:

- Для створення водяних фонтанів у водоймах та великих ставках з рибою, або без неї.
- Для експлуатації з чистою водою.
- Експлуатація з дотриманням технічних характеристик.

Прилад придатний для використання у ставках, ставках для плавання та купання (**A**) за умови дотримання внутрішніх правил встановлення і в водних резервуарах на терасах.

На прилад поширюються наступні обмеження:

- Забороняється перекачувати за допомогою пристрою інші рідини, крім води.
- Ніколи не експлуатувати без подачі води.
- Не для комерційного або промислового використання.
- Не допускати контакту з хімікатами, харчовими продуктами, легкозаймистими та вибуховими матеріалами



Увага! Небезпека пошкодження пристрою!

Не допускайте, щоб прилад засмоктавав повітря або працював всуху. Не підключати прилад до будинкового водопроводу.

Правила техніки безпеки

Фірма **OASE** виготовила цей пристрій за останнім словом техніки і згідно з діючими інструкціями з техніки безпеки. Незважаючи на це, пристрій може бути небезпечним для людей і матеріальних цінностей, якщо його використовувати неналежним чином або не за призначенням, а також у разі недотримання правил техніки безпеки.

З міркувань безпеки дітям та молоді до 16 років, а також особам, які не можуть усвідомити небезпеку або не ознайомлені з даною інструкцією з експлуатації, використовувати цей пристрій заборонено. Не залишайте дітей без нагляду для того, щоб вони не могли грати з приладом.

Небезпека через контакт води з електрикою

- При неправильному підключенні або неналежному поводженні контакт води і електрики може призвести до смерті або важких ушкоджень від удару струмом.
- Перш ніж занурити руки у воду, обов'язково відключіть всі прилади, які знаходяться у воді, від джерела напруги.

Електричний монтаж згідно з правилами

- Електромонтаж повинен відповідати національним будівельним інструкціям і повинен виконуватися тільки фахівцями - електриками.

- Особа вважається фахівцем – електриком, тільки якщо вона на підставі професійного навчання, знання й досвіду підходить для виконання й оцінки доручених робіт. Виконання роботи фахівцем передбачає знання можливих небезпек і дотримання певних регіональних і національних норм, директив і приписів.
- У разі виникнення питань і проблем звертайтеся до фахівця-електрика.
- Приєднання приладу можна робити тільки в тому випадку, коли електричні характеристики приладу збігаються з даними джерела струму. Дані приладу містяться на заводській табличці або на пакуванні, або в даному посібнику.
- Прилад повинен бути захищений за допомогою захисного пристрою від струму uszkodження з максимальним розрахунковим струмом 30 мА.
- Подовжувачі й розподільники (наприклад, колодки) повинні бути призначені для використання на відкритому повітрі (захисені від водяних бризок).
- Мережеві проводи повинні мати не менший профіль, ніж у гумового шлангопровода з умовною позначкою H05 RN-F. Подовжувачі мають відповідати нормам німецьких промислових стандартів DIN VDE 0620.
- Захистіть розніжні з'єднання від потрапляння вологи.
- Установіть трансформатор на безпечній відстані, мінімум 2 м до води.
- Підключайте прилад тільки до розетки, змонтованої згідно з інструкцією.

Надійна експлуатація

- Пристрій не можна використовувати, якщо uszkodжено електричну проводку або корпус.
- Не переносьте й не тягніть прилад, тримаючи його за електричний кабель!
- Укладайте кабелі в захищеному виді, щоб виключити uszkodження й щоб запобігти падінню людей.
- Ніколи не відкривайте корпус або його частини, якщо в посібнику з експлуатації немає щодо цього чіткої вказівки.
- Використовуйте лише оригінальні запасні частини і оригінальні комплектуючі до пристрою.
- Ніколи не здійснюйте технічних змін на пристрої.
- Здійснювати ремонт тільки через авторизовані служби обслуговування клієнтів компанії OASE.
- Експлуатуйте прилад тільки із трансформатором, що входить в обсяг поставки
- Розетку та мережевий штекер беріть від попадання вологи.
- Заборонено дивитися прямо на джерело світла приладу.

Установка, під'єднання і регулювання



Увага! Небезпечна електрична напруга.

Можливі наслідки: Смерть або серйозні травми.

- При використанні трансформатор необхідно встановити на безпечній відстані мінімум 2 м від берега **(А)**.
- Встановіть трансформатор насухо, не допускаючи потрапляння водних бризок. Додатково захистіть трансформатор від попадання сонячних променів (макс. 40 °С).

Варіанти установки (В)

Прилад можна встановити у плавучому або стоячому положенні у воді.

- При використанні у плавучому стані положення приладу фіксується за допомогою натяжних канатів, прикріплених на утримуючих петлях **(1)** внизу приладу.
- При використанні у стоячому положенні прилад встановлюється у воді по можливості горизонтально **(3)** на міцну основу **(4)**, наприклад, підбиту каменями. При цьому необхідно звертати увагу на те, щоб прилад знаходився у воді на глибині прибл. 80 мм. Якщо прилад знаходиться занадто глибоко у воді, то через витіснення безпечність не гарантується.

Вказівки:

- Слідкуйте за тим, щоб не блокувався доступ води до нижньої частини приладу!
- Для безпечного стану приладу можемо демонтувати поплавки.

Під'єднання (С)

З'єднайте прилад і трансформатор через двополюсний штекер **(6)**. Пригвинтіть штекер за допомогою накидної гайки **(7)**.

Регулювання (D)

Для регулювання водного струменю налаштуйте єдині рухомі регульовальні форсунки **(8)**.

Введення в експлуатацію

Увімкнення приладу: Мережеву вилку трансформатора увімкнати в розетку. Агрегат не вмикається відразу.

Вимкнення приладу: Від'єднати мережний штекер трансформатора.



Обережно! Ніколи не експлуатуйте пристрій без потоку води або без фільтра насоса!



Вказівка!

Зображення каскаду «Water Starlet» запрограмовані. Програма незмінна.

Чистка і догляд



Обережно! Небезпечна електрична напруга.

Можливі наслідки: смерть або серйозні травми.

Профілактичні заходи:

- Перед тим, як занурити руки у воду, обов'язково витягніть мережні штекери всіх пристроїв, що знаходяться у воді.
- Перед проведенням робіт з пристроєм витягнути мережні штекери пристрою.

Чистка приладу (F-I)

- Щоб відкрити слід відвинути чотири гвинти (10) на нижній стороні приладу та припідняти корпус (11) фільтра.
- Витягнути насос (12) вгору.
- Кришку насоса (13) зняти набік і вийняти (14) ходове колесо.
- Всі деталі почистити под протічною водою.
- Для чистки форсунки витягнути корпус форсунки (15) легким обертальним рухом з кришки.

Збирання приладу

Прилад зібрати у зворотній послідовності (F-I).

- Корпус форсунки (15) закрутити в кришку і насос вставити (12) у форсунку.

Вказівки: При використанні корпусів форсунок (15) та насосів (12) звертайте увагу додатково на правильну послідовність нумерації (16) в кришці. Інша послідовність призведе до зміни гри води і світла.

- Звертайте увагу на правильну посадку насосів (12), інакше корпус фільтра (11) не закриється.
- Укладіть проводи (17) таким чином, щоб вони не здавлювалися. Проведіть з'єднувальний провід (18) через кабельний ввід (19) кришки.

Збереження пристрою, в т. ч. взимку

При зниженні температури нижче нуля пристрій необхідно демонтувати. Проведіть ретельну очистку і перевірте пристрій на наявність ушкоджень.



Зберігайте прилад зануреним у воду або наповненим водою при температурі вище нуля. Не допускайте потрапляння штекера у воду!

Ремонт

У разі пошкодження кабелів або корпусу трансформатор не підлягає ремонту і його необхідно замінити.

Утилізація



Не можна утилізувати цей пристрій разом із домашнім сміттям! Використовуйте передбачену для цього систему. За допомогою обрізання кабелю пристрій стане непридатним для роботи.

Усунення несправностей

Несправність	Причина	Усунення
Насос не вмикається	Відсутня напруга в мережі	Перевірити напругу в мережі Перевірити кабелі живлення
Недостатня висота фонтана	Робоче колесо заблоковане або забруднене	Почистити крильчатку
	Забруднені насадки	Очистити насадки
Пристрій спливає	Засмітилася фільтрувальна оболонка	Очистити фільтрувальну оболонку

Перевод руководства по эксплуатации - оригинала

Указания к настоящему руководству по эксплуатации

Рады приветствовать вас в компании OASE Living Water. Приобретя данную продукцию **Water Starlet**, Вы сделали хороший выбор.

Перед первым использованием прибора тщательно прочитайте инструкцию по эксплуатации и ознакомьтесь с прибором. Все работы с этим прибором должны проводиться только в соответствии с данной инструкцией.

Для обеспечения правильной и безопасной эксплуатации обязательно соблюдайте инструкции по технике безопасности.

Тщательно храните данную инструкцию по эксплуатации. В случае изменения владельца, передайте ему также и инструкцию по эксплуатации.

Объём поставок

1 «Water Starlet» (монтирован в готовом виде), 1 трансформатор

Символы

Используемые в данном руководстве по эксплуатации символы обозначают следующее:



Опасность получения телесных повреждений от опасного электрического напряжения.

Символ указывает на непосредственно угрожающую опасность, вследствие которой может наступить смерть или могут образоваться тяжелые травмы, если не будут приняты соответствующие меры.



Опасность получения телесных повреждений от общего источника опасностей

Символ указывает на непосредственно угрожающую опасность, вследствие которой может наступить смерть или могут образоваться тяжелые травмы, если не будут приняты соответствующие меры.



Важное указание для обеспечения безотказной функции.

Использование прибора по назначению

Water Starlet, далее называемый "прибором", а также все остальные детали из объема поставки должны использоваться исключительно следующим образом:

- Для выработки водяного фонтана в водоемах и больших прудах с наличием рыбы и без рыбы.
- Для эксплуатации с чистой водой.
- Эксплуатация при соблюдении технических данных.

Прибор пригодный для использования в прудах, прудах для плавания и купания (**A**) при условии соблюдения национальных правил установления и в водных резервуарах на террасах.

На прибор распространяются следующие ограничения:

- Никогда не перекачивайте другие жидкости, кроме воды.
- Никогда не эксплуатируйте без протока воды.
- Не разрешается использование ни для производственного, ни для промышленного назначения.
- Не использовать в контакте с химикатами, пищевыми продуктами, легковоспламеняющимися или взрывчатыми материалами.



Внимание! Опасность повреждения прибора!

Не допускайте, чтобы прибор засасывал воздух или работал всухую. Не подключать прибор к домовому водопроводу.

Указания по мерам предосторожности

Фирма **OASE** изготовила этот прибор по последнему слову техники и в соответствии с действующими предписаниями по безопасности. Несмотря на это, от данного прибора может исходить опасность для людей и материальных ценностей, если прибор будет использоваться ненадлежащим образом или не по назначению, или если не будут соблюдаться указания по технике безопасности.

Из соображений безопасности детям, молодёжи до 16 лет, а также лицам, которые не в состоянии осознать опасность или не ознакомлены с данной инструкцией по эксплуатации, использовать данный прибор запрещается. Не оставляйте детей без присмотра для того, чтобы они не могли играть с прибором.

Опасность из-за контакта воды с электричеством

- При неправильном подключении или ненадлежащем обращении контакт воды с электричеством может привести к смерти или тяжёлым повреждениям от удара током.
- Прежде чем погрузить руки в воду, обязательно отключите все находящиеся в воде приборы от источника напряжения.

Электрический монтаж согласно предписанию

- Электромонтаж должен соответствовать национальным строительным инструкциям и должен производиться только специалистами - электриками.
- Лицо считается специалистом – электриком, только когда оно на основании профессионального обучения, знания и опыта подходит для выполнения и оценки порученных работ. Выполнение работы в качестве специалиста включает в себя знание возможных опасностей и соблюдение определенных региональных и национальных норм, директив и предписаний.
- При возникновении вопросов и проблем обращайтесь к специалисту-электрику.
- Подсоединение прибора можно производить только в том случае, когда электрические характеристики прибора и совпадают с данными источника тока. Данные прибора находятся на заводской табличке или на упаковку, или в данном руководстве.
- Прибор должен быть защищен посредством защитного устройства от тока повреждения с максимальным расчетным током 30 мА.
- Удлинитель и распределители (например, колодки) должны быть предназначены для использования на открытом воздухе (защищены от водяных брызг).
- Присоединительные шнуры не должны иметь меньшее поперечное сечение, чем резиновые шланги с кратким обозначением H05RN-F. Удлинительные кабели должны соответствовать стандарту DIN VDE 0620.
- Защитите разъемные соединения от попадания влаги.
- Установите трансформатор на безопасном расстоянии, минимум 2 м до воды.
- Подключайте прибор только к розетке, смонтированной по инструкции.

Надёжная эксплуатация

- Устройство нельзя использовать, если повреждена электрическая проводка или корпус.
- Не переносите и не тяните прибор, держа его за электрический кабель!
- Уложите кабели в защищенном виде, чтобы исключить повреждения и чтобы предотвратить падение людей.
- Никогда не открывайте корпус или принадлежащие к нему части, если в руководстве по эксплуатации нет на этот счет четкого указания.
- Используйте только оригинальные запасные части и оригинальные комплектующие к прибору.
- Никогда не проводите технические изменения на приборе.
- Производить ремонт только через авторизованные службы обслуживания клиентов компании OASE.
- Эксплуатируйте прибор только с трансформатором, входящим в объем поставки.
- Розетку и сетевой штекер беречь от попадания влаги.
- Запрещено смотреть прямо на источник света прибора.

Установка, подсоединение и регулирование



Внимание! Опасное электрическое напряжение.

Возможные последствия: Смерть или серьезные травмы.

- При использовании трансформатора необходимо установить на безопасном расстоянии минимум 2 м от берега **(А)**.
- Установите трансформатор всухую и защитите его от водных брызг. Дополнительно защитите трансформатор от попадания солнечных лучей (макс. 40 °С).

Варианты установки (В)

Прибор можно установить в плавучем или стоячем положении в воде.

- В случае использования в плавучем состоянии положение прибора фиксируется с помощью натяжных веревок, прикрепленных на удерживающих петлях **(1)** внизу прибора.
- В случае использования в стоячем положении прибор устанавливается в воде по возможности горизонтально **(3)** на прочную основу **(4)**, например, подбитую камнями. При этом необходимо обращать внимание на то, чтобы прибор находился в воде на глубине прикл. 80 мм. Если прибор находится слишком глубоко в воде, то из-за вытеснения безопасное состояние не гарантируется.

Указание:

- Следите за тем, чтобы доступ воды к нижней части прибора не блокировался!
- Для безопасного состояния прибора можете демонтировать поплавки.

Подсоединение (С)

Соедините прибор и трансформатор через двухполюсный штекер **(6)**. Привинтите штекер с помощью накидной гайки **(7)**.

Регулирование (D)

Для регулировки водной струи юстируйте единственные подвижные регулирующие форсунки **(8)**.

Пуск в эксплуатацию

Включение прибора: Сетевую вилку трансформатора подключить к розетке. Прибор включается немедленно.

Выключение прибора: Отсоединить сетевой штекер трансформатора.



Внимание! Никогда не эксплуатируйте прибор без протока воды и фильтра насоса!



Указание!

Изображения каскада «Water Startet» запрограммированы. Программа неизменяемая.

Очистка и уход



Внимание! Опасное электрическое напряжение.

Возможные последствия: смерть или серьезные травмы.

Профилактические мероприятия:

- Прежде чем погрузить руки в воду, обязательно вытяните сетевые штекеры всех находящихся в воде приборов.
- Перед проведением работ с прибором вытянуть сетевые штекеры прибора.

Чистка прибора (F-I)

- Для открытия отвинтить четыре болта (10) на нижней стороне прибора и приподнять корпус (11) фильтра.
- Вытянуть насос (12) вверх.
- Крышку насоса (13) снять набок и вытащить (14) ходовое колесо.
- Все детали почистить под проточной водой.
- Для чистки форсунки вынуть корпус форсунки (15) лёгким вращательным движением из крышки.

Сборка прибора

Прибор собрать в обратной последовательности (F-I).

- Корпус форсунки (15) закрутить в крышку и насос вставить (12) в форсунку.

Указание: При использовании корпусов форсунок (15) и насосов (12) обращайте внимание дополнительно на правильную последовательность нумерации (16) в крышке. Другая последовательность влечёт за собой изменённую игру воды и света.

- Обращайте внимание на правильную посадку насосов (12), иначе корпус фильтра (11) не закроется.
- Уложите провода (17) таким образом, чтобы они не сдавливались. Проведите соединительный провод (18) через кабельный ввод (19) крышки.

Хранение прибора, в т.ч. зимой

При наступлении морозов прибор необходимо демонтировать. Выполните основательную чистку и проверьте прибор на наличие повреждений.



Храните прибор погруженным в воду или заполненным водой, при положительных температурах. Не допускать заливания штекера водой!

Ремонт

При повреждении проводов или корпуса трансформатор не подлежит ремонту и требует замены.

Утилизация



Не утилизировать данный прибор вместе с домашним мусором! Используйте предусмотренную для этого систему. Приведите устройство в состояние, непригодное для использования, путем отрезания кабеля.

Устранение неисправностей

Неисправность	Причина	Устранение
Насос не включается	Отсутствует напряжение сети	Проверить напряжение сети Проверить питающие провода
Недостаточная высота фонтана	Рабочее колесо заблокировано или загрязнено	Почистить рабочее колесо
	Загрязнены насадки	Очистить насадки
Прибор всплывает	Загрязненная фильтровальная чаша	Почистить фильтровальную чашу

原版使用说明书的翻译

本使用说明书的注意事项

欢迎您购买欧亚瑟活水 (OASE Living Water) 公司产品。祝贺您选择了**Water Starlet**该产品。首次使用本设备之前请仔细阅读本使用说明书并熟悉本设备。所有在该设备上工作必须按照此说明书进行。请您一定要遵守安全须知，以便正确及安全地使用设备。请妥善保管本使用说明书。转让设备时请连同本使用说明书一起转交。

供货范围

1 台灯光喷泉设备“Water Starlet”（已装配好），1 个变压器

图标

在本使用说明书中使用的图标具有以下含义：



由危险的电压造成人员伤害的危险

该图标表示，如果不采取相应措施，可能会有立即导致死亡或者重伤的危险发生。



由一般的危险根源造成人员伤害的危险

该图标表示，如果不采取相应措施，可能会有立即导致死亡或者重伤的危险发生。



为了能无故障运行而作的重要提示。

按照规定的使用

Water Starlet，以下称为“设备”，和供货范围内的所有其它部件只可以按如下方式使用：

- 用于在养鱼或者不养鱼的水域或者大池塘中生成喷泉。
- 用于泵送清水。
- 必须在遵守技术数据的前提下运行。

在遵循国家建造法规的情况下，本设备适用于池塘、游泳池和洗澡池塘 **(A)** 以及阳台上的水箱中。

以下限制条件适用于本设备：

- 严禁泵送非水液体。
- 严禁在无水流的情况下运行。
- 禁止用于商业或者工业目的。
- 禁止与化学物质、食品、易燃或者易爆物质一起使用。



注意！有损坏危险！

设备不允许抽吸空气或干运转。不要将设备连接到家用水管上。

安全说明

OASE 本公司已根据当前最新技术水平和现行安全规范制造这种设备。尽管如此，如果不正确使用或不按设备的设计用途使用设备，或不遵守安全注意事项，设备也会造成人员伤亡和财产损失。

为了安全起见，儿童和未**满 16 岁**的青少年以及不能识别可能的危险或者不熟悉本使用手册的人员，均不得使用本设备。必须看管好儿童，以确保其不会摆弄本设备。

水和电的组合会引发危险

- 如果连接不符合规定或者操作不当，则水和电的组合会因触电而导致死亡或者重伤。
- 在将手伸入水中之前，必须切断水中所有设备的电源。

按规定进行电气安装

- 电气安装必须符合国内的建造规定，并且只允许由电气专业人员进行安装。
- 若通过专业培训后具有专业知识和经验并且能对交给他的工作进行评判和执行，则他被看作电气专业人员。作为专业的工作还包括识别可能的危险和遵守当地和国家的相关标准、规范和规定。
- 若有疑问和问题请求助于电气专业人员。
- 只有当设备的电气参数和电源相符时才允许连接设备。设备参数位于设备的铭牌上，或者在包装上，或者在本说明书中。
- 本设备必须通过一个具有最大 30 毫安额定故障电流的故障电流保护装置进行安全保护。
- 延长线和配电器（比如插座板）必须适合于野外使用（防溅水）。

- 电源连接导线的截面不得低于标有缩写符号 H05RN-F 的橡胶电缆。延长导线则必须满足 DIN VDE 0620 标准。
- 防止连接插头受潮。
- 将变压器安放在离水的安全距离至少 2 米的地方。
- 请务必将设备接到按规定安装的插座上。

安全运行

- 当电线损坏或外壳损坏时，不允许运行本设备。
- 不要拖拽设备的连接导线。
- 敷设电缆时应采取保护措施，以防止损坏并保证不会使人跌到。
- 除使用说明中明确要求外，千万不要打开设备的外壳或其配套零件。
- 请只使用原装备件和配件。
- 决不要对设备进行技术改造。
- 只有经过欧亚瑟授权的用户服务单位才可进行修理。
- 只有在连接了一同供货的变压器时才允许运行设备。
- 请保持插座和电源插头干燥。
- 切勿直视设备光源。

安放、连接和调准



注意！小心触电。

可能的后果：死亡或重伤。

- 使用时变压器的安放地点必须离开岸边至少有 2 米的安全距离 **(A)**。
- 变压器必须安放在干燥的地方，并有防溅水保护。变压器另外还要防止阳光照射（最高 40 °C）。

安放方案 (B)

本设备可以漂浮或固定地安放在水中。

- 当使用漂浮式安放时，设备的位置通过固定在设备下面的钩环 **(1)** 上的拉绳进行固定。
- 当使用固定式安放时，设备在水中尽可能水平地 **(3)** 安放，比如用石块堆起来的固定地基 **(4)** 上。这里要注意设备在水中的深度大约为 80mm。

若设备在水中太深，则由于浮力的作用它的稳固状态是不能得到保证的。

提示：

- 请注意不能妨碍设备下侧部位的进水！
- 为了确保设备的稳固，可将浮体拆下。

连接 (C)

请用两针插头 **(6)** 连接设备和变压器。用拧紧螺母 **(7)** 拧紧插头。

调准 (D)

通过调整各个活动喷嘴 **(8)** 来调整水束。

投入运行

接通设备：将变压器电源插头插入插座中。设备立即自动接通。

关闭设备：拔出变压器电源插头。



注意！千万不要在无水流或无泵过滤器的情况下运行设备！



注意！

灯光喷泉设备 **Water Starlet** 的喷水图已固定编程。该程序不可以修改。

清洁和保养



注意！小心触电。

可能的后果：死亡或者重伤。

保护措施：

- 把手伸入水中之前，请拔下水中所有设备的电源插头。
- 在该设备上作业前，请拔下设备上的电源插头。

清洁设备 (F-I)

- 打开设备的方法是：松开设备下侧的四个螺栓 **(10)**，取下过滤器外壳 **(11)**。
- 向上取出相应的泵 **(12)**。
- 从侧面取下泵盖 **(13)**，拉出叶轮 **(14)**。
- 在流水中清洁所有零件。
- 为了清洁喷嘴，可通过稍微转动喷嘴支架 **(15)** 将其从泵盖中取出。

装配设备

按相反的顺序装配设备 **(F-I)**。

- 将喷嘴支架 **(15)** 旋入泵盖内，将泵 **(12)** 插到喷嘴上。

提示：在装入喷嘴支架 **(15)** 和泵 **(12)** 时，还要注意泵盖内的编号顺序 **(16)** 是否正确。顺序改变后会造成喷水 and 灯光发生变化。

- 请注意泵 **(12)** 是否正确就位，否则过滤器外壳 **(11)** 无法闭合。
- 敷设电缆 **(17)** 时请不要使它受到挤压。将连接电缆 **(18)** 穿过泵盖的电缆孔 **(19)**。

存放 / 过冬

出现霜冻时必须拆解设备。彻底清洁设备并检查设备是否损坏。



保存设备时应将设备浸入水中或灌满水，并要使其不受霜冻。不要让水浸没插头！

修理

变压器的电缆或外壳损坏时无法修理，因此必须更换。

丢弃处理



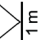
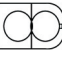


本设备不允许当作生活垃圾丢弃处理！请您使用为此准备的回收系统。事前通过剪断电缆将此设备报废。

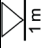



故障排除

故障	原因	解决措施
泵不接通	无电源电压	检查电源电压 检查电源线
喷泉高度不够	叶轮卡住或脏了	清洁叶轮
	喷嘴脏了	清洁喷嘴
设备浮起	过滤器外壳脏了	清洁过滤器外壳

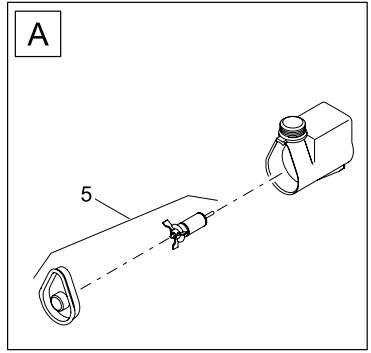
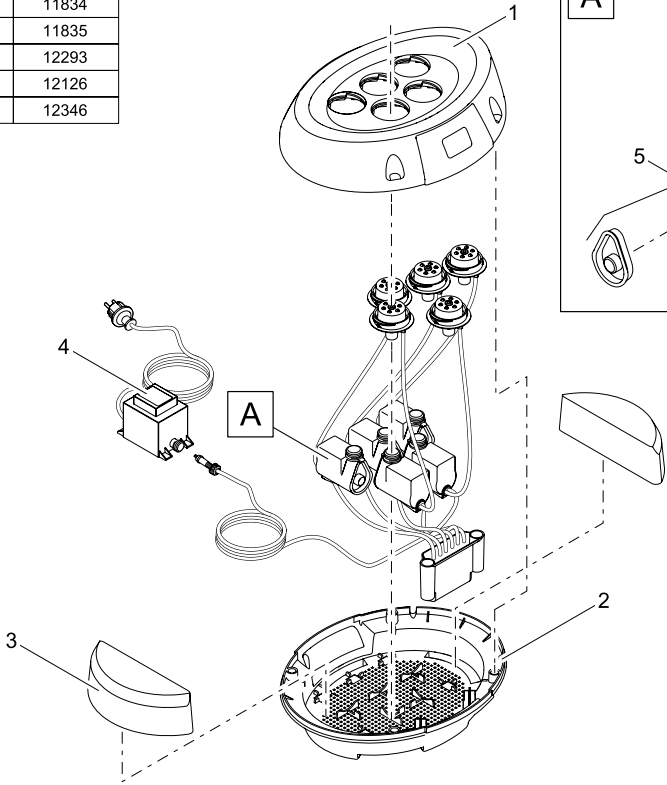
Technische Daten

DE	Bemessungsspannung	Bemessungsspannung sekundär	Leistungsaufname	Abmessungen	Gewicht	Fontänenhöhe	Kabellänge	Wassertemperatur
GB	Reference voltage	Secondary reference voltage	Power consumption	Dimensions	Weight	Fountain height	Cable length	Water temperature
FR	Tension de mesure	Tension de mesure, secondaire	Puissance absorbée	Dimensions	Poids	Hauteur de fontaine	Longueur de câble	Température de l'eau
NL	Dimensioneringsspanning	Secundaire dimensioneringsspanning	Vermogensopname	Afmetingen	Gewicht	Fontainhoogte	Kabelengte	Wassertemperatuur
ES	Tensión asignada	Tensión asignada secundaria	Consumo de potencia	Dimensiones	Peso	Altura del surtidor	Longitud del cable	Temperatura del agua
PT	Voltagem dimensionada	Voltagem dimensionada secundaria	Consumo de energia	Dimensões	Peso	Altura do repuxo	Comprimento do cabo	Temperatura da água
IT	Tensione di misurazione	Tensione di misurazione secondaria	Potenza assorbita	Dimensioni	Peso	Altezza della fontana	Longhezza del cavo	Temperatura dell'acqua
DK	Nominal spænding	Nominal sekundær spænding	Effektforbrug	Dimensioner	Vægt	Fontænehøjde	Kabel længde	Vandtemperatur
NO	Merkespenning	Sekundær merkespenning	Effektforbruk	Dimensjoner	Vekt	Fontænehøyde	Kabel lengde	Vanntemperatur
SE	Märkspänning	Sekundär märkspänning	Effekt	Mått	Vikt	Fontänhöjd	Kabel längd	Vattentemperatur
FI	Nimelljännite	Sekundär nimelljännite	Ototeho	Mitoitus	Paino	Suhkulähteen korkeus	Kaapelin pituus	Veden lämpötila
HU	Névféles feszültség	Szekunder névféles feszültség	Teljesítményfelvétel	Méreték	Súly	Szökőkút vízszintmagasság	Kabelhossz	Víz hőmérséklet
PL	Napięcie znamionowe	Napięcie znamionowe wtórne	Pobór mocy	Wymiary	Waga	Wysokość fontanny	Długość kabla	Temperatura wody
CZ	Domezovací napětí	Domezovací napětí sekundární	Příkon	Rozměry	Hmotnost	Výška fontány	Delka kabelu	Teplota vody
SK	Menovité napätie	Menovité napätie sekundárne	Příkon	Rozměry	Hmotnosť	Výška fontán	Dĺžka kábla	Teplota vody
SI	Nazivna napetost	Nazivna sekundarna napetost	Poraba moči	Velikosti	Teža	Višina fontane	Dolžina kabela	Temperatura vode
HR	Nazivni napon	Sekundarni nazivni napon	Potrošnja energija	Dimenzije	Težina	Visina vodostoka	Dujlina kabela	Temperatura vode
RO	Tensiunea măsurată	Tensiunea măsurată a înfăşurării secundare	Putere consumată	Dimensiuni	Greutate	Înălţimea jetului de apă a fontânii aţezate	Lungime cablu	Temperatura apei
BG	Номинално напрежение	Номинално напрежение вторично	Потребявана мощност	Размери	Тегло	Височина на фонтана	Дължина на кабела	Температурата на водата
UA	Номинальна напруга	Вторинна номінальна напруга	Споживання електроенергії	Виміри	Вага	Висота фонтана	Довжина кабелю	Температура води
RU	Номинальное напряжение	Вторичное номинальное напряжение	Потребление мощности	Измерения	Вес	Высота фонтана	Длина кабеля	Температура воды
CN	额定电压	变压器次级额定电压	功率消耗	尺寸	重量	喷泉高度	电缆长度	水温
Water Startier	~ 12 V / 50 Hz	-	26 W	33 cm x 27 cm x 13.5 cm	3.8 kg	70 cm	8 m	+4 ... +35 °C
Trato (transformer)	~ 230 V / 50 Hz	~ 12 V / 50 Hz	-	10 cm x 5.5 cm x 7 cm	1.1 kg	-	2 m	

	IP 68 	IP 44			
DE	Staubdicht. Wasserdicht bis 1 m Tiefe.	Geschützt gegen Festkörper größer als 1 mm, spritzwassergeschützt	Sicherheitstransformator	Nicht mit normalem Hausmüll entsorgen!	Achtung! Lesen Sie die Gebrauchsanleitung
GB	Dust tight. Submersible to 1 m depth.	Protected against solid bodies larger than 1 mm, splash-proof.	Safety transformer	Do not dispose of together with household waste!	Attention! Read the operating instructions
FR	Imperméable aux poussières. Étanche à l'eau jusqu'à une profondeur de 1 m.	Protégés contre les corps solides de taille supérieure à 1 mm et contre les projections d'eau.	Transformateur de sécurité	Ne pas recycler dans les ordures ménagères!	Attention! Lire la notice d'emploi
NL	Stofdicht. Waterdicht tot een diepte van 1 m.	Beschermd tegen vaste deeltjes van meer dan 1 mm, beveiligd tegen spatwater.	Veiligheidstransformator	Niet bij het normale huishvuil doen!	Let op! Lees de gebruiksaanwijzing
ES	A prueba de polvo. Impermeable al agua hasta 1 m de profundidad.	Protegido contra cuerpos sólidos mayores de 1 mm y chorros de agua.	Transformador de seguridad	¡No deseches el equipo en la basura doméstica!	¡Atención! Lea las instrucciones de uso
PT	A prova de pó. A prova de água até 4 m de profundidade.	Protegido contra partículas superiores a 1 mm, à prova de respingos de água.	Transformador de segurança	Não deitar ao lixo doméstico!	Atenção! Leia as instruções de utilização
IT	A tenuta di polvere. Impermeabile all'acqua fino a 1 m di profondità.	Proteito contro corpi solidi maggiori di 1 mm, protetto contro gli spruzzi d'acqua.	Trasformatore di sicurezza	Non smaltire con normali rifiuti domestici!	Leggete le istruzioni d'uso!
DK	Støvtaet. Vandtaet ned til 1 m dybde.	Beskyttet mod faste partikler større end 1 mm, støvkvand-beskyttet.	Sikkerhedstransformator	Må ikke bortkastes med det almindelige husholdningsaffald.	OBS! Læs brugsanvisningen
NO	Støvtett. Vanntett ned til 1 m dyp.	Beskyttet mot faststoffor større enn 1 mm, beskyttet mot vannsprut.	Sikkerhetstransformator	Ikke kaste i alminnelig husholdningsavfall!	NB! Les bruksanvisningen
SE	Dammtätt. Vattentätt till 1 m djup.	Skyddad mot fasta partiklar större än 1 mm, droptätt	Säkerhetstransformator	Får inte kastas i hushållsopparna!	Varning! Läs igenom bruksanvisningen
FI	Pölytiivis. Vesi tiivis 1 m syvyteen asti	Suojattu yli 1 mm suuremmita kinteillä aineksilla ja roiskevedellä.	Varmuusmuuntaja	Älä hävittä laiteita tavallisen talousjätteen kanssa!	Huomio! Lue käyttöohje
HU	Porfómitett. Vizáló 1 m-es mélységig.	1 mm-nél nagyobb szilárd részecskék ellen és froccsvíz-vedett	Biztonsági transzformátor	A készüléket nem a normál háztartási szeméttel együtt kell megsemmisíteni!	Figyelem! Olvassa el a használati útmutatót
PL	Pyłoszczelny. Wodoszczelny do 1 m głębokości.	Zabezpieczenie przed materiałem o uziarnieniu większym niż 1 mm, stałym i zabezpieczona przed pryskającą wodą.	Transformator zabezpieczający	Nie wyrzucać wraz ze śmieciami do mowyini!	Uwaga! Przeczytać instrukcję użytkowania!

	IP 68  1 m	IP 44			
CZ	Prachotěsný. Vodotěsný do hloubky 1 m.	Chráněno proti pevným částicím větším než 1 mm, chráněno proti odstředivé vodě.	Bezpečnostní transformátor	Nelkvidovat v normálním komunálním odpadu!	Pozor! Přečtěte Návod k použití!
SK	Prachotěsný. Vodotěsný do hĺbky 1 m.	Chránené proti pevným časticiam väčším ako 1 mm, chránené proti odstredkujúcej vode	Bezpečnostný transformátor	Nelkvidovať v normálnom komunálnom odpade!	Pozor! Přečítajte si Návod na použitie
SI	Ne prepušča prahu. Ne prepušča vode do globinen 1 m.	Zaščiteno pred trdnimi delci, večjimi od 1 mm, in zaščiteno pred škropljenjem.	Varnostni transformator	Ne zavrzite skupaj z gospodinjiskimi odpadki!	Pozor! Preberite navodila za uporabo!
HR	Ne propušta prašinu. Ne propušta vodu do 1 m dubine.	Zaštićeno od stranih tijela većih od 1 mm i prskajuće vode	Sigurnosni transformator	Nemojte ga bacati u običan kućni otpad!	Paznja! Pročitajte upute za upotrebu!
RO	Etanș la praf. Etanș la apă, până la o adâncime de 1 m.	Protejat împotriva corpurilor solide mai mari de 1 mm, protejat împotriva apei pulverizate	Transformator de siguranță	Nu aruncați în gunoieri menajeri!	Atenție! Citiiți instrucțiunile de utilizare!
BG	Защитено от прах. Водостойчив до дълбочина 1 м.	Защитено от твърди тела по-големи от 1 мм, защитено от напър-сване с вода	Предпазен трансформатор	Не изхвърляйте заедно с обикновените домакински боклуци смети!	Внимание! Прочетете уръгването
UA	Пилонепроникний. Водонепроникний до 1 м.	Захист від твердих тіл більше 1 мм.	Захисний трансформатор	Не викидайте разом із побутовим сміттям!	Увага! Читайте інструкцію.
RU	Пыленепрониц. Водонепрониц. на глубине до 1 м.	Защищен от твердых частиц свыше 1 мм, защищен от водяных брызг	Предохранительный трансформатор	Не утилизируйте вместе с домашним мусором!	Внимание! Прочитайте инструкцию по использованию
CN	防尘。至 1 米深防水。	防大于 1 mm 的固体，防溅水	安全变压器	不要与普通的家庭垃圾一起丢弃!	注意 请阅读使用说明书。

Pos.	Water Startet
1	11834
2	11835
3	12293
4	12126
5	12346





OASE GmbH · www.oase-livingwater.com

Tecklenburger Straße 161 · 48477 Hörstel · Postfach 20 69 · 48469 Hörstel · Germany



12393/07F