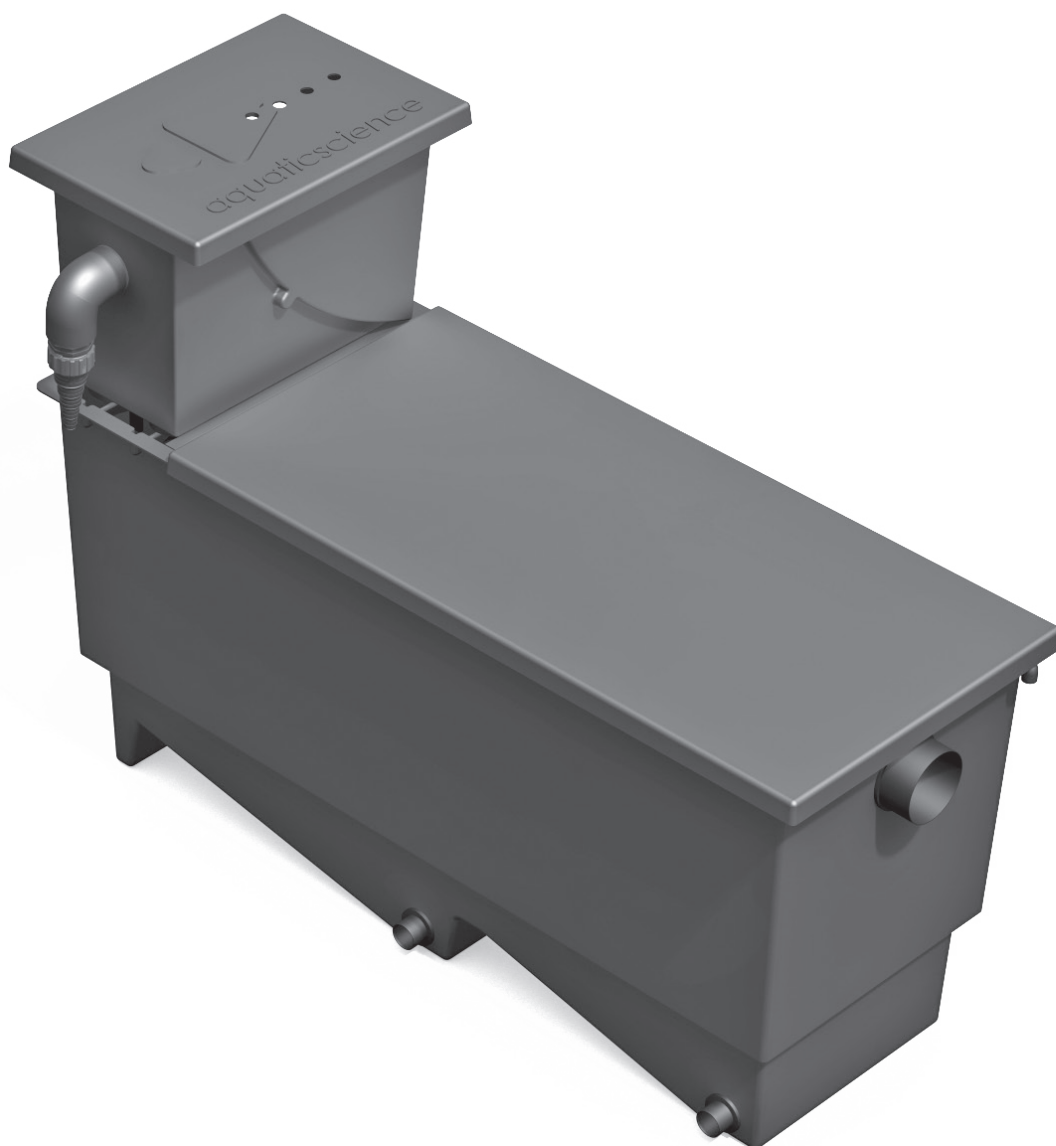


# SHARK 60/100/150



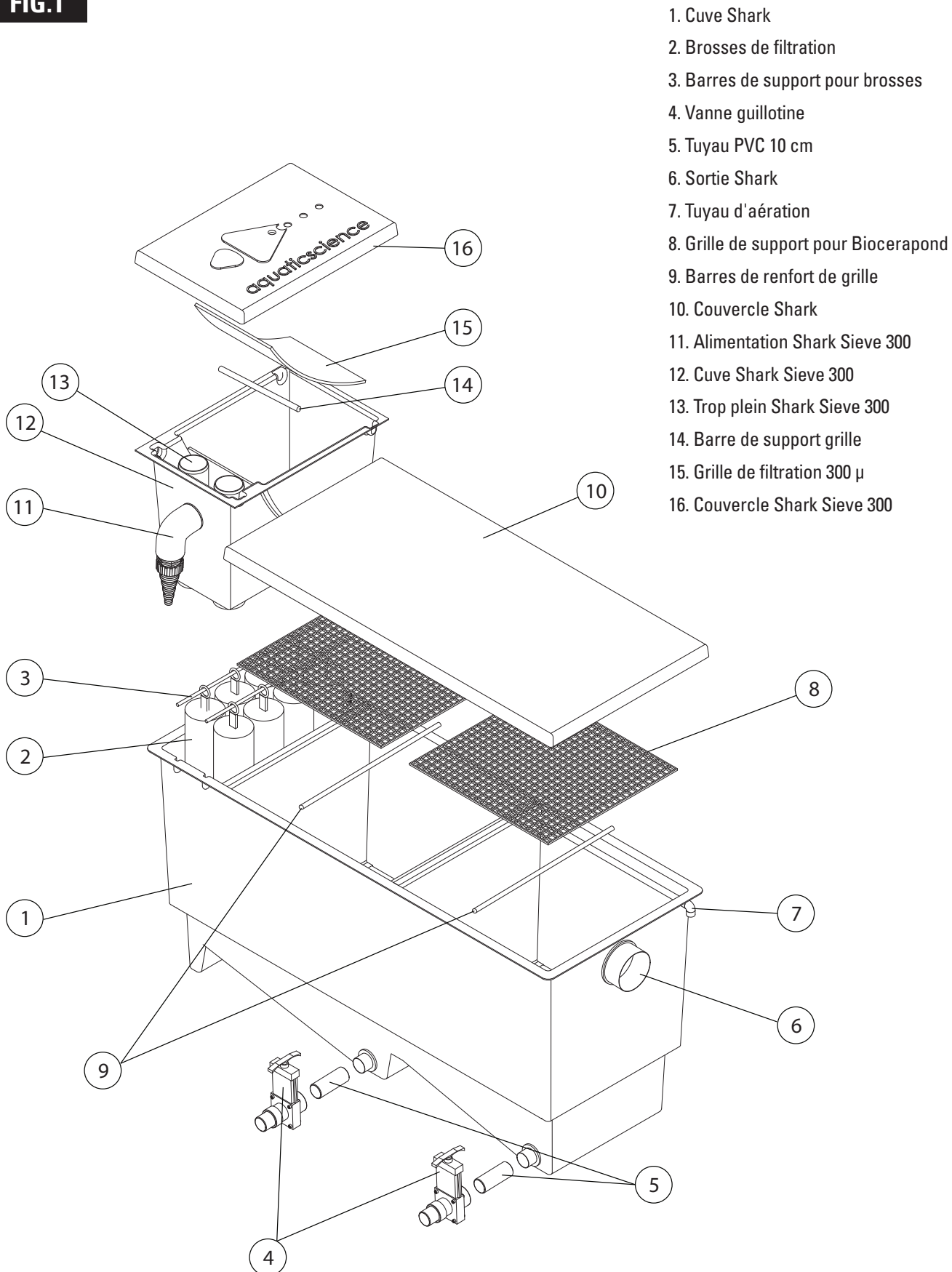
(FR) Installation et entretien

(NL) Installatie en onderhoud



- Lisez attentivement cette notice qui reprend toutes les informations concernant la sécurité et l'installation du matériel.
- Conservez précieusement ces instructions à portée de main pour référence ultérieure. Pour toute question contactez votre revendeur ou installateur.

FIG.1



1. Cuve Shark
2. Brosses de filtration
3. Barres de support pour brosses
4. Vanne guillotine
5. Tuyau PVC 10 cm
6. Sortie Shark
7. Tuyau d'aération
8. Grille de support pour Biocerapond
9. Barres de renfort de grille
10. Couvercle Shark
11. Alimentation Shark Sieve 300
12. Cuve Shark Sieve 300
13. Trop plein Shark Sieve 300
14. Barre de support grille
15. Grille de filtration 300  $\mu$
16. Couvercle Shark Sieve 300

# I. Description

**SHARK est une gamme complète de filtres multichambres de dernière génération. Ils offrent des atouts et des performances exceptionnels.**

**La gamme se décline en 6 modèles compacts pour un usage professionnel adaptable à tous les volumes de 0 à 150 m<sup>3</sup>.**

Le premier atout réside en un **préfiltre mécanique** (le SHARK SIEVE 300) intransigeant avec la saleté : avant même de commencer la filtration proprement dite, tout déchet visible (0,3 mm et plus) sera retenu par une grille autonettoyante de 300 µ. Cette action a un impact énorme sur les microorganismes épurateurs qui devront traiter moins de matières organiques (travail en eau propre) : augmentation des performances de l'épuration biologique, diminution de la fréquence de nettoyage, augmentation des volumes assimilables, développement d'un biofilm, ...

Ce mécanisme préliminaire procure un deuxième traitement essentiel à l'eau : le ruissellement conduit à une **super oxygénation** essentielle aux bactéries de la filtration qui trouvent ainsi leurs performances décuplées.

Une autre innovation de taille est que, après une deuxième épuration mécano-biologique par brosses, l'eau traverse des chambres remplies de **Biocepond**, un support bactérien de filtration sans équivalent sur le marché pour des performances maintenant démontrées et jamais égalées. Les chambres sont grandes et larges (plutôt que nombreuses et petites) afin de favoriser la décantation et les échanges chimiques par un débit lent (1 à 3 m/s).

Un dispositif **d'aération** à contre courant est intégré (hors pompe) à chaque modèle afin d'optimiser les réactions biologiques (très consommatrices d'oxygène) jusqu'en fin de parcours de ces gros filtres. Il suffit d'un simple raccordement à une pompe à air (en option).

**Les points suivants sont également à souligner :**

- Incorporation de Biocepond en amont de la filtration biologique (rétention des composés nitrés) avec création d'une zone anaérobie (à renouveler une fois par an) ;
- Le trajet de l'eau est étudié : double paroi entre les chambres (*Up Flow*) pour optimiser la filtration (circulation de bas en haut), décantation dans les pieds sans perte de place, aération à contre courant dans les *Up Flow*, ...
- Débordement impossible du Shark Sieve (trop plein incorporé), grille ultra-fine autonettoyante, ...
- Fabriqués manuellement en fibre de verre 3+1 couches : résistance garantie et éprouvée dans le temps. Gel coaté à l'intérieur (lissé parfait pour éviter l'adhérence des déchets), top-coaté à l'extérieur ;
- Hors traversée de paroi, aucun percement visible (fuite impossible) : les accessoires de fixation sont usinés dans l'épaisseur du filtre (vis, barres de support, ...);
- Grâce à leur qualité supérieure, les filtres SHARK sont autoportants. Ils ne doivent donc pas être enterrés ni être supportés par une structure externe.
- Les filtres Shark sont équipés de couvercles résistants en fibre de verre prévus pour une grande longévité ;
- Encoches Easy Clean® pour assurer le bon positionnement et faciliter le nettoyage facile des brosses ;
- La décantation est munie d'une évacuation en 50 avec vanne guillotine de série ;
- Livrés prêts à l'emploi, pourvus de tous les accessoires.

**Liste du matériel fourni :**

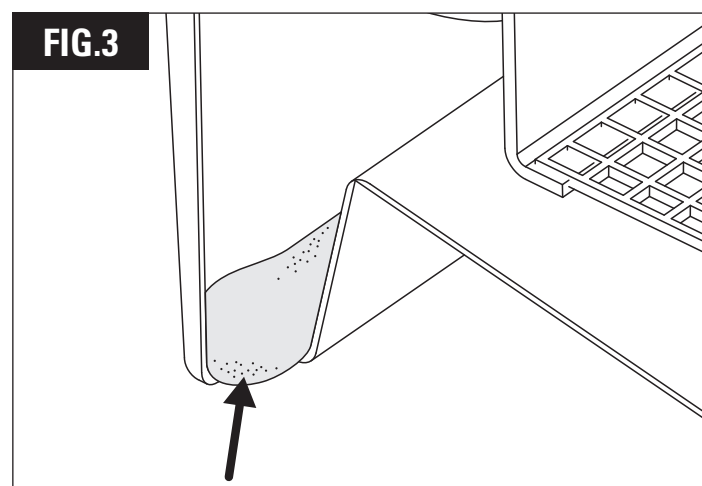
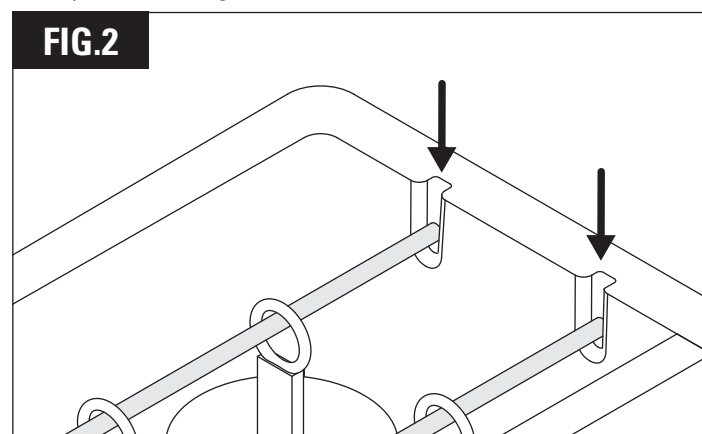
Chaque filtre est équipé (en quantités variables selon le modèle) de ses couvercles, passages de paroi, vannes, raccord d'alimentation, raccord d'évacuation, grille(s), brosses, substrat de filtration (Biocepond).

# II. Mise en fonction :

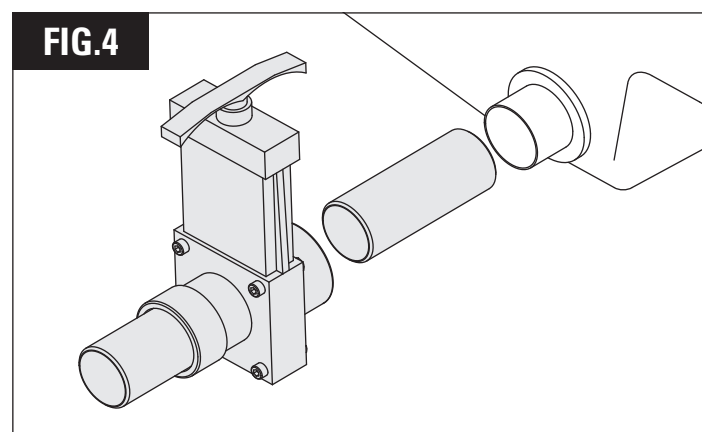
1. Posez le SHARK sur une surface plane et de niveau, non rugueuse et résistante au poids du filtre plein. Le filtre SHARK doit être installé dans une zone proche du bassin afin de raccourcir au maximum la longueur des tuyaux d'alimentation et surtout de sortie de l'eau (trop plein du filtre).

La sortie doit impérativement être au dessus du niveau maximal du bassin, avec obligatoirement une légère pente des tuyaux pour favoriser l'évacuation de l'eau.

2. Retirez les cartons et emballages, enlevez le(s) couvercle(s). Vérifiez que les barres de soutien des brosses sont dans leurs encoches (fig. 2) et que les brosses sont correctement placées et espacées. Sous les brosses, vérifiez que le filet blanc contenant le Biocepond est bien dans son réceptacle (taillon du pied du filtre) (fig. 3).



3. Connecter les vannes de purge (fig. 4). Selon le modèle, 2 ou 3 vannes guillottes sont fournies. Elles doivent être collées (à l'aide de colle pour PVC rigide, au moins 24 h avant la mise en eau du filtre) sur les passages de paroi de 50 mm. Utilisez le tuyau PVC pression de 10 cm fourni. Les différentes évacuations peuvent être réunies en un tuyau de collecte unique (accessoires non fournis de série).



4. Si le trop plein ne déborde pas directement dans l'étang, une cascade ou autre, le trajet peut être allongé à l'aide de tuyaux PVC. Dans ce cas, ne jamais réduire la section du tuyau de sortie (l'augmenter en cas de distances trop longues). Garantisiez une pente de quelques cm/m pour les longueurs excédant 50 cm.

5. Mise en place du SHARK SIEVE 300 (voir prioritairement le mode d'emploi de ce module) :

Le SHARK 60 est monté avec un seul SHARK SIEVE contrairement aux SHARK 100 et 150 qui en ont deux.

- Positionner le(s) SHARK SIEVE 300 sur la première chambre du filtre (au dessus des brosses (fig. 5) ;
- Vérifier qu'il soit bien positionné dans son réceptacle et parfaitement de niveau ;
- Vérifier que la grille soit correctement placée dans son logement et dans le bon sens (flèches) ;
- Connecter le tuyau de la pompe sur le raccord cannelé de l'alimentation (voir notice spécifique du SHARK SIEVE 300).

6. Mise en fonction :

- Vérifier que les vannes de purge soient correctement fermées ;
- Mettre le couvercle en place avant le premier remplissage pour éviter les éclaboussures ;
- Connecter la pompe puis retirer le(s) couvercle(s) pour vérifier le bon fonctionnement général.

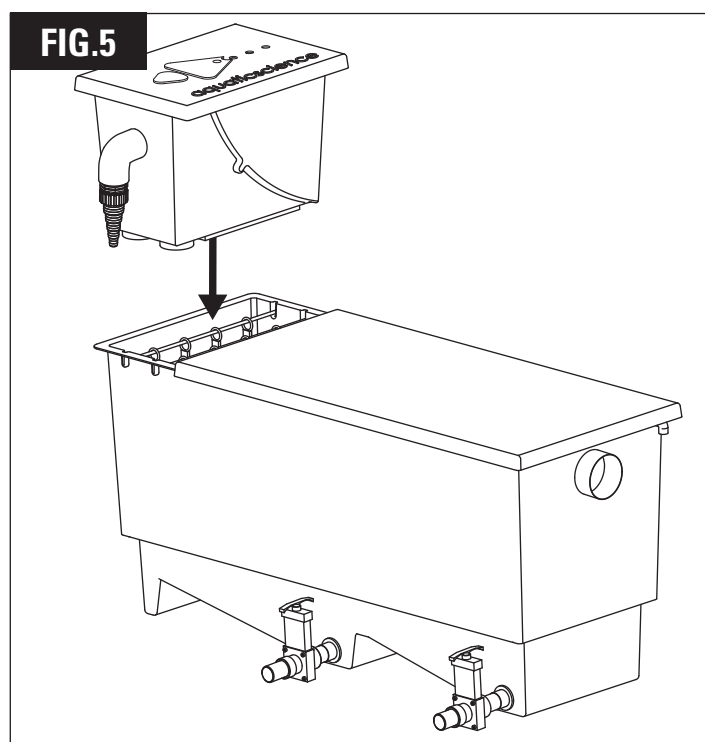


FIG.5

### III. Entretien et maintenance

La vitesse d'encrassement est très variable en fonction de nombreux paramètres tels que le débit, l'encrassement du bassin au départ, le positionnement de la pompe (dans la vase par exemple), la saison (nourrissage des poissons, pollen ou feuilles, ...), la quantité de poissons, qualité de la nourriture, ...

Au début, il est donc nécessaire d'inspecter le filtre régulièrement afin de déterminer le rythme d'entretien. Les déchets décantés sont évacués par simple ouverture des vannes de purge pendant quelques secondes. Les premiers essais permettront de déterminer la durée et la fréquence de ces vidanges (en général toutes les semaines en saison chaude).

En cas d'encrassement excessif, un rinçage plus important est toujours favorable. Procédez comme suit :

- arrêtez la pompe et retirez le SHARK SIEVE 300 pour accéder aux brosses.
- Videz les chambres (ouvrez la vanne guillotine de vidange) et laissez le filtre se vider entièrement en secouant les brosses de filtration. Procédez de même avec le Biocerapond s'il est dans des filets (il peut aussi être retiré et rincé dans une baignoire à l'aide de l'eau du bassin).
- Une fois les chambres vidées, jetez un ou deux seaux d'eau du bassin dans chaque chambre afin de rincer les masses filtrantes en profondeur.
- Une fois l'eau évacuée, refermez les vannes et remettez le SHARK SIEVE 300 en place avant de re-connecter la pompe.

#### Attention :

- En dehors de la période d'hivernage, ne rincez les masses filtrantes qu'avec l'eau du bassin (évitez l'eau du robinet, de pluie ou autre) ;
- Ne pas interrompre l'alimentation en eau plus de 30-40 minutes sous peine de voir une dégradation de la flore bactérienne nécessaire au bon fonctionnement du filtre (manque d'oxygène) ;
- Contrôlez régulièrement les paramètres de l'eau et notamment la dureté (minéralisation nécessaire au processus biologique du filtre SHARK). Consultez votre installateur ou un revendeur spécialisé ;
- Ajoutez régulièrement du Bactogen afin de garantir une population bactérienne idéale et une filtration optimale.

#### Hivernage.

En période de gel, les filtres Aquatic Science seront idéalement arrêtés et purgés. Il est toutefois envisageable de les laisser en fonction si on est certain qu'aucune zone stagnante ne pourra geler (alimentation continue et suffisante en eau).

Dans ce dernier cas, ne laissez le SHARK SIEVE 300 en fonction que si la grille ultrafine est retirée (le gel augmente le risque de colmatage et la grille devient cassante). Elle sera remise en place dès les risques de gelées écartés.

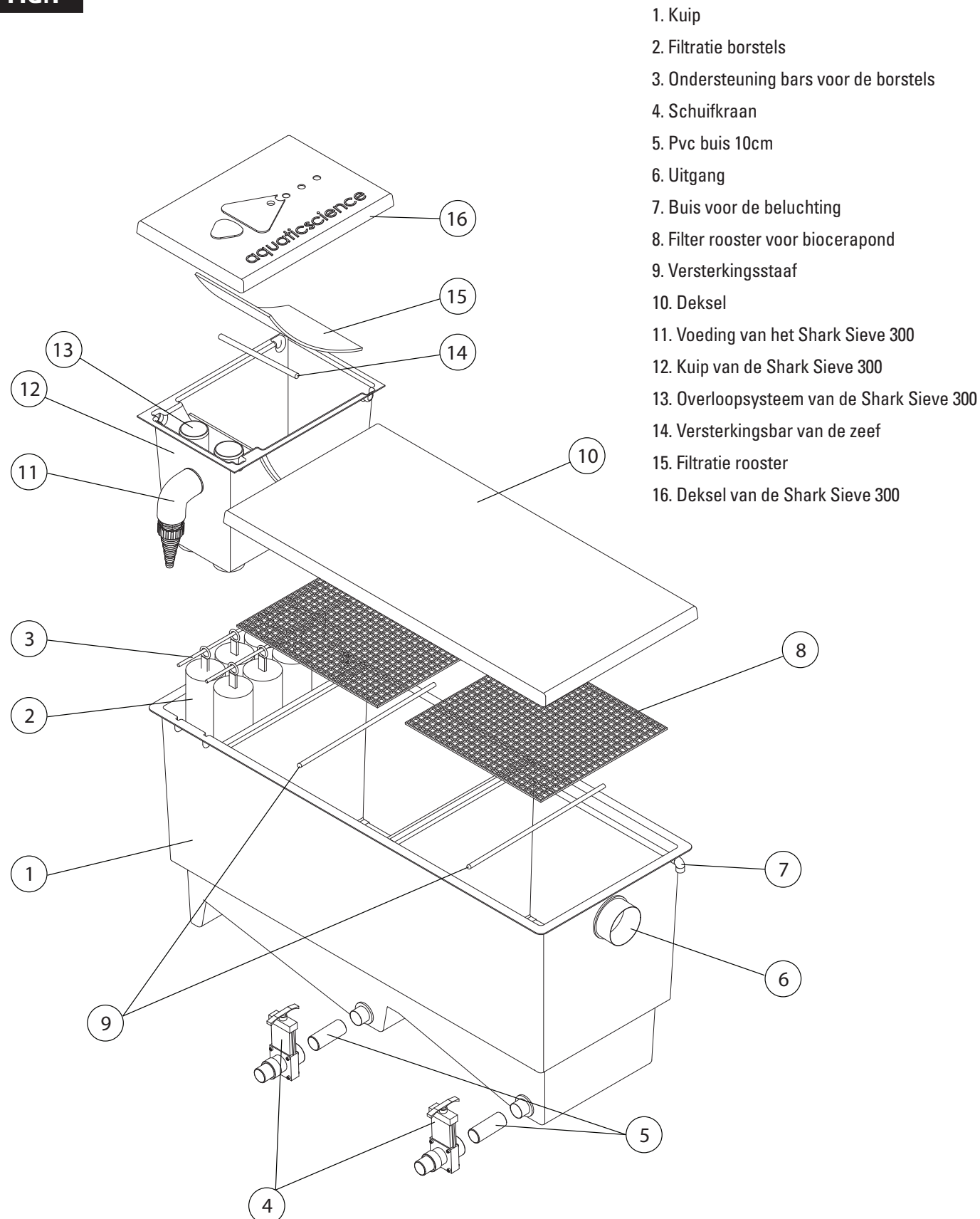
En cas d'arrêt (conseillé) du filtre pour hivernage :

- Toujours attendre que la température descende sous les 8°C (automne) et l'arrêt du nourrissage des poissons depuis au moins 2 semaines. Redémarrez la filtration tôt au printemps, avant le nourrissage des poissons ;
- Débrancher l'alimentation de la pompe à eau et de la pompe à air ;
- Ouvrir les vannes guillotine (purge) pour vider les chambres. Les laisser ouvertes tout l'hiver ;
- Retirer, nettoyer et remiser la grille du SHARK SIEVE 300 ;
- Il est conseillé de remiser le SHARK SIEVE 300 ;
- Nettoyer le filtre et les masses filtrantes au jet (c'est le seul moment où l'eau du robinet est employée pour rincer le filtre). Les brosses peuvent être également remises.



- Lees aandachtig deze handleiding die alle veiligheids en installatie informatie bevat.
- Bewaar deze handleiding en houd hem binnen bereik zodat u hem later kan raadplegen. Voor alle vragen contacteer uw verdeler of installateur.

FIG.1



1. Kuip
2. Filtratie borstels
3. Ondersteuning bars voor de borstels
4. Schuifkraan
5. Pvc buis 10cm
6. Uitgang
7. Buis voor de beluchting
8. Filter rooster voor biocerapond
9. Versterkingsstaaf
10. Deksel
11. Voeding van het Shark Sieve 300
12. Kuip van de Shark Sieve 300
13. Overloopstelsysteem van de Shark Sieve 300
14. Versterkingsbar van de zeef
15. Filtratie rooster
16. Deksel van de Shark Sieve 300



# I. Beschrijving

**Shark is een volledige gamma meerkamerfilters van de laatste generatie. Zij bieden uitzonderlijke voordelen en prestaties. Het gamma is verdeeld in 6 compacte modellen voor een gebruik in vijvers van 0 tot 150m<sup>3</sup>.**

Het eerste voordeel is een mechanische voorfilter de (Shark Sieve 300) die korte metten maakt met groot vuil. Voor dat het zelfs maar de filterruimte kan bereiken wordt ieder zichtbaar vuildeeltje (groter dan 0.3 mm) opgevangen in een zeef van 300 micron. Dit heeft een grote impact op de zuiverende micro organismen die minder organisch vuil moeten verwerken wat een verhoging tot gevolg heeft van de prestaties een vermindering van de schoonmaak beurten en een verhoging van het volume dat de filter kan behandelen.

Groot bijkomend voordeel van deze behandeling is dat door de zeefwerking extra zuurstof wordt opgenomen in het water wat de zuiverende bacteriën extra ten goede komt en zo hun prestaties verdubbeld zien.

Een andere innovatie is dat het water na de mechanische filtering door aan kamer met BioCeraPond wordt gebracht, een bacterie drager zonder equivalent op de markt.

De kamers zijn groot en breed zodat alle vuil goed kan bezinken en de doorstroming laag is (1 tot 3m/s).

Ieder model met meer dan twee kamers heeft een geïntegreerde beluchting (pomp in optie). Dit bevordert de biologische reacties door de gehele filter bij deze grote modellen (Shark 60 en 150). Het volstaat een simpele verbinding te maken met een luchtpomp (in optie).

## De andere niet te verwaarlozen voordelen :

- Bestudeerd en geoptimaliseerd water traject, dubbele wanden tussen de kamers, Up flow stroming (stroming van onder naar boven) wat de filtratie bevordert, reinigen kan makkelijk gebeuren doordat de purgeerkranen in de voeten zijn gemonteerd.
- Overlopen van de Shark Sieve is onmogelijk, de overloop is ingebouwd
- Met de hand vervaardigd in glasvezel 3+1 lagen: gegarandeerd stevig en duurzaam. Gel coat van binnen (glad zodat er geen vuil blijft aanheven), top-coat aan de buitenzijde.
- Buiten de doorvoeren is er geen enkele doorboring van de wanden zichtbaar (lekkens is onmogelijk) : schroeven en andere bevestiging middelen zijn weggevoerd in de wanden.
- Dank zij hun uitstekende kwaliteit zijn de SHARK filters zelfdragend. Ze moeten niet ingegraven worden of ondersteund door een externe structuur.
- Ze zijn uitgerust met weersbestendige deksels (1 per kamer) in glasvezel.
- Inkepingen Easy Clean® zorgen ervoor dat de borstels juist worden geplaatst en makkelijk kunnen worden verwijderd voor reiniging.
- De purgeeruitgangen zijn standaard voorzien van een schuifkraan 50 mm.
- Wordt geleverd klaar voor gebruik voorzien van alle aansluitingen, kranen, deksels enz.

## Materiaal lijst :

Iedere filter wordt, afhankelijk van type en grote geleverd met alle benodigde onderdelen zoals verbindingstukken, slangtullen, kranen, borstels, filter-substraat (BioCeraPond).

# II. In dienst stellen

1. De SHARK op een vlakke ondergrond waterpas opstellen die stevig genoeg is om de filter gevulde filter te dragen. Om de lengte van de aansluitslangen (zeker deze van de overloop) te beperken moet de filter in de nabijheid van de vijver opgesteld worden. De uitgang moet zeker boven het hoogste peil van de vijver geplaatst worden.

2. Verwijder het karton en eventuele resten van de verpakking. Verwijder de deksels en controleer de filter om eventuele transport beschadigingen vast te stellen. Controleert dat de staven van de borstels in hun plaatsen zijn (fig.2) en dat de borstels juist worden geplaatst en beperkt.

Onder de borstels, controleren dat het witte net met de zeoliet goed in zijn plaats is (hiel van de voet van de filter) (fig. 3).

3. De purgeerkranen aansluiten (fig. 4). Afhankelijk van het model zijn er één tot drie purgeerkranen voorzien (schuifkranen). Deze moeten gelijmd worden (minstens 24 uur voor ingebruikneming van de filter) op de daarvoor voorziene doorvoeren. Gebruik het meegeleverde stukje 10 cm buis. De verschillende uitgangen kunnen samengevoegd worden in een collector, deze worden niet meegeleverd.

FIG.2

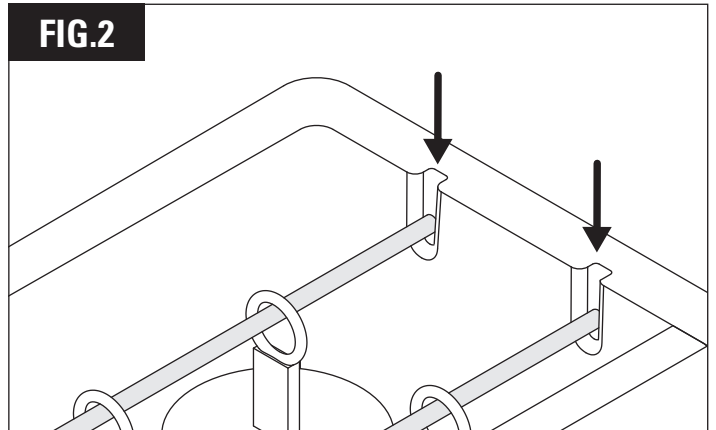


FIG.3

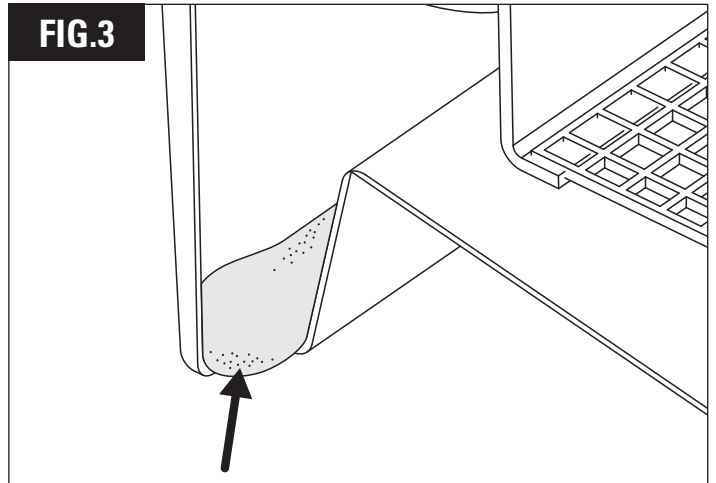
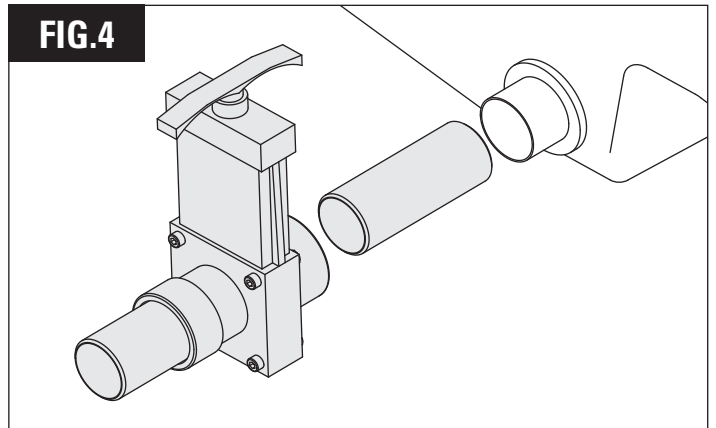


FIG.4



4. Indien de overloop niet onmiddellijk in de vijver loopt kan het traject verlengd worden. In dit geval nooit de diameter van de buizen verkleinen (het kan zelfs nodig zijn deze te vergroten bij grotere afstanden). Voorzie een daling van enkele cm per meter voor lengten langer dan 50 cm.

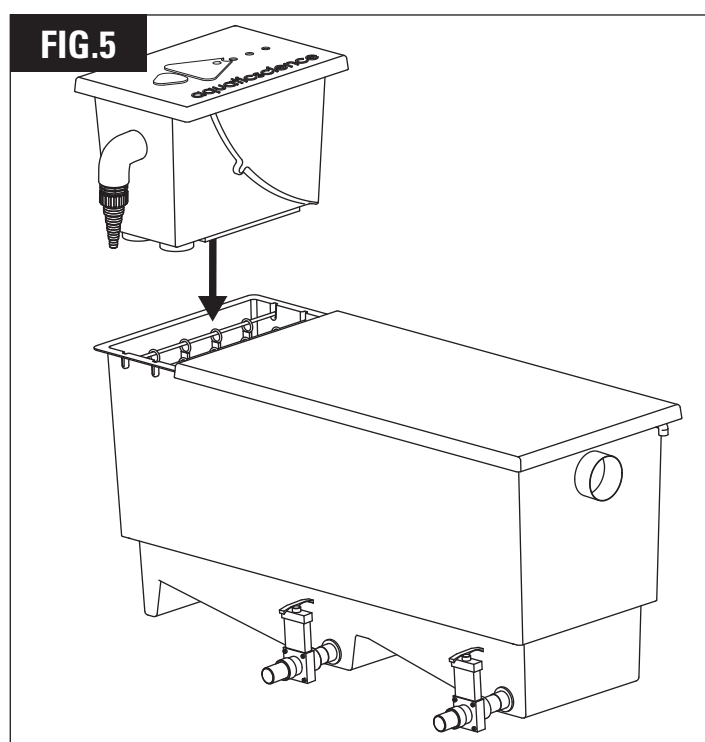
5. Plaatsen van de SHARK SIEVE 300 (consulteer de speciale notitie dienaangaandehandleiding) :

SHARK 60 is met slechts één SHARK SIEVE in tegenstelling tot SHARK 100 en 150 gestegen die twee ervan hebben.

- Plaats de Shark Sieve 300 op de eerste kamer van de filter, boven de borstels (fig. 5).
- Controleer of hij goed op zijn plaats en waterpas staat.
- Controleer of de zeef goed is geplaatst en controleer de richting zoals aangegeven door de pijltjes op de zeef.
- Sluit de slang van de pomp aan op de slangtule (zie hierover de specifieke nota van de Shark Sieve 300).

6. In gebruik nemen :

- Controleer of de purgeerkranen goed zijn afgesloten.
- Plaats het deksel om eventuele spatten bij ingestelling te voorkomen.
- Start de pomp en controleer de goede werking van het geheel.



### III. Onderhoud

De snelheid van vervuilen is afhankelijk van verschillende parameters zoals er zijn, het debiet, de hoeveelheid afval, de complete vervuiling van de vijver, de plaatsing van de pomp (zit de aanzuigdarm in het slijk?), het seizoen (voeding, bladeren enz).

In het begin is het dus nodig om de filter regelmatig op vervuiling te controleren. Het afval kan gepurgeerd worden door het openen van de daarvoor voorziene kranen gedurende enkele seconden. Na enige tijd kunt u vaststellen hoeveel en wanneer dit noodzakelijk is.

In geval van ernstige vervuiling moet een grondige reiniging gebeuren. Doe dit als volgt :

- Stop de pomp, verwijder de SHARK Sieve 300 zodat u makkelijk aan de borstels kunt.
- Leeg de kamers (open hiervoor de purgeerkranen) volledig en schud hierbij de borstels. Doe dit ook met de kamers gevuld met Biocera pond indien deze in zakken zijn verpakt kunnen ze ook verwijderd worden en gespoeld met vijverwater.
- Staan de kamers droog giet dan één tot twee emmers vijverwater over de filtermassa om deze af te spoelen.
- Nadien kunt u de purgeerkranen sluiten de SHARK Sieve 300 terug plaatsen en de pomp opstarten.

#### Opgelet !

Buiten de winterperioden :

- De filtermassa alleen reinigen met vijverwater (vermijd regen of kraantjeswater).
- De filtermassa niet langer dan 30 tot 40 minuten laten droog staan (onderbroken voeding van vijverwater) gezien daarna de bacteriën in de filtermassa door gebrek aan zuurstof afsterven.
- Controleer regelmatig de waterparameters, zeker deze van de hardheid (mineralisatie is noodzakelijk in het biologisch proces van de SHARK filter). Raadpleeg uw installateur of gespecialiseerde voortverkopen.
- Voeg regelmatig Bactogen toe om zo een ideale bacterie populatie te creëren en een optimale filtering te bekomen.

#### Overwinteren

Bij vriesweer worden de filters van Aquatic Science stil gezet en gezuiverd.

Indien men ze toch in werking laat moet men er zeker van zijn dat er geen zones zijn met stilstaand water dat kan bevriezen.

Indien u echter de filterinstallatie de hele winter door laat werken is het aan te raden om de zeef te verwijderen daar deze bij koud snel breekt en bovendien de zeef kan verstopen ten gevolge van ijsvorming. Na de vriesperiode kan de zeef terug geplaatst worden.

In geval dat de filter stil gelegd wordt tijdens de winter (aanbevolen) :

- Wacht tot de temperatuur onder de 8 graden daalt en de vissen niet meer gevoederd zijn sedert minstens twee weken. Herstart de filter installatie voor de lente en voor het voederen van de vissen.
- Stop de water en de lucht pompe.
- Open de purgeerkranen en laat deze open gedurende de hele winter.
- Verwijder en reinig de zeef van de Shark Sieve 300, berg deze zorgvuldig op.
- De volledige Shark sieve 300 kan verwijderd worden (aanbevolen).
- Reinig de filter en de filtermassa (hier kan eventueel kraantjeswater gebruikt worden) en de borstels. De borstels kunnen eventueel opgeborgen worden. Het deksel van de Shark Sieve 300 kan op de filter geplaatst worden.

